

Приложение 25.2
к основной образовательной программе
подготовки специалистов среднего звена
23.02.07 Техническое обслуживание и
ремонт двигателей, систем и агрегатов
автомобилей

МИНИСТЕРСТВО НАУКИ И ВЫСШЕГО ОБРАЗОВАНИЯ РОССИЙСКОЙ ФЕДЕРАЦИИ
федеральное государственное автономное образовательное учреждение высшего образования
«МОСКОВСКИЙ ПОЛИТЕХНИЧЕСКИЙ УНИВЕРСИТЕТ» (МОСКОВСКИЙ ПОЛИТЕХ)

**Ивантеевский филиал
Московского политехнического университета**

УТВЕРЖДАЮ
Директор филиала
_____ Н.А. Барышникова
« 1 » сентября 2023 г.

КОМПЛЕКТ КОНТРОЛЬНО-ОЦЕНОЧНЫХ СРЕДСТВ

для текущего контроля по учебной дисциплине

ОП.01. ИНЖЕНЕРНАЯ ГРАФИКА

для специальности среднего профессионального образования

**23.02.07 Техническое обслуживание и ремонт двигателей, систем и агрегатов
автомобилей**

Комплект контрольно-оценочных средств для текущего контроля по учебной дисциплине ОП.01 Инженерная графика разработан на основе:

- Федерального государственного образовательного стандарта по специальности среднего профессионального образования (далее СПО) 23.02.07 Техническое обслуживание и ремонт двигателей, систем и агрегатов автомобилей (утвержден приказом Минобрнауки России от 09.12.2016 № 1568, зарегистрировано в Минюсте России 26.12.2016 рег.№ 44946);

- Положения о текущем контроле учебных достижений обучающихся Ивантеевского филиала Московского политехнического университета.

Организация-разработчик: Ивантеевский филиал Московского политехнического университета

Разработчик: Н.К. Панфилова, преподаватель Ивантеевского филиала Московского политехнического университета

РАССМОТРЕНО

на заседании Цикловой комиссии
«Техники и технологии наземного транспорта»

Протокол № 1 от 31.08. 2023

Председатель ЦК _____ С.Н. Чернышев

© Ивантеевский филиал федерального государственного автономного образовательного учреждения высшего образования «Московский политехнический университет», 2023

СОДЕРЖАНИЕ

1. Паспорт комплекта контрольно-оценочных средств	4
2. Комплект контрольно-оценочных средств	9
3. Критерии оценки знаний	87
4. Учебно-методическое и информационное обеспечение учебной дисциплины	89

1. ПАСПОРТ КОМПЛЕКТА КОНТРОЛЬНО-ОЦЕНОЧНЫХ СРЕДСТВ

1.1. Область применения комплекта контрольно-оценочных средств

Комплект оценочных средств предназначен для оценки результатов освоения дисциплины ОП.01 Инженерная графика.

Таблица 1

Результаты освоения	Основные показатели оценки результата и их критерии	Тип задания, № задания
1	2	3
У1 Оформлять проектно-конструкторскую, технологическую и другую техническую документацию в соответствии с действующей нормативной базой;	<p>Правильность:</p> <ul style="list-style-type: none"> –выполнения линий различных типов на чертежах по ГОСТ 2.303-68; –заполнения граф основной надписи по ГОСТ 2.104-2006; – нанесения надписей на чертежах чертежным шрифтом по ГОСТ 2.304-81. –деления отрезков прямых, окружностей на равные части; – построения комплексного чертежа точек по заданным координатам; –прямоугольного проецирования отрезка прямой линии; –прямоугольного проецирования плоскости, фигур; –нахождения третьей проекции фигуры по двум заданным; –прямоугольного проецирования цилиндра, конуса, призмы, пирамиды; – построения аксонометрических проекций геометрических тел 	<ul style="list-style-type: none"> 1.1 1.2 2.1 2.2 2.3 2.4. 2.5
У2 Выполнять изображения, разрезы и сечения на чертежах;	<p>Правильность:</p> <ul style="list-style-type: none"> –Классификация видов проецирования –Описание систем координат и плоскостей проекций прямоугольного проецирования пространственных объектов –Воспроизведение способов построения комплексных чертежей точек, отрезков прямых линий, плоских фигур, геометрических тел –Классификация видов аксонометрических проекций по ГОСТ 2.317-2011 	<ul style="list-style-type: none"> 1.1 1.2 2.1 2.2 2.3 2.4. 2.5 4.2 4.3 5.2

	<p>–Объяснение порядка построения аксонометрических проекций геометрических тел;</p> <p>-Формулировка требований к построению видов, разрезов, сечений и их обозначение;</p> <p>–Формулировка требований основных стандартов ЕСКД группы «Общие правила выполнения чертежей»: ГОСТ 2.301-68, ГОСТ 2.302-68, ГОСТ 2.303-68, ГОСТ 2.304-81, ГОСТ 2.317-2011.</p>	
У3 Выполнять детализацию сборочного чертежа;	<p>Правильность:</p> <p>Формулировка требований к построению видов, разрезов, сечений и их обозначение;</p>	<p>4.2</p> <p>4.3</p> <p>4.4</p> <p>4.5</p> <p>4.7</p>
У4 Решать графические задачи.	<p>Правильность применения полученных знаний в самостоятельном принятии решения</p>	<p>4.2</p> <p>4.3</p> <p>4.4</p> <p>4.5</p> <p>4.7</p>
<p>З1 Основные правила построения чертежей и схем;</p> <p>-.</p>	<p>Правильность:</p> <p>–Классификация видов проецирования;</p> <p>–Описание систем координат и плоскостей проекций прямоугольного проецирования пространственных объектов</p> <p>–Воспроизведение способов построения комплексных чертежей точек, отрезков прямых линий, плоских фигур, геометрических тел</p> <p>–Классификация видов аксонометрических проекций по ГОСТ 2.317-2011;</p> <p>–Объяснения порядка построения аксонометрических проекций геометрических тел;</p> <p>–Описание правил нахождения действительной величины отрезка и плоской фигуры сечений;</p> <p>–Воспроизведение правил построения развёрток поверхностей усечённых тел.</p> <p>–Формулировка требований основных стандартов ЕСКД группы «Общие правила выполнения чертежей»: ГОСТ 2.301-68, ГОСТ 2.302-68, ГОСТ 2.303-68, ГОСТ 2.304-81, ГОСТ 2.317-2011.</p>	<p>2.2</p> <p>2.4</p> <p>2.5</p> <p>6.1</p> <p>6.2</p> <p>6.3</p>

32 Способы графического представления пространственных образов;	Правильность: -построения аксонометрических проекций геометрических тел; –нахождения сечения геометрических тел плоскостью; –построение развёрток геометрических тел; –построения действительной величины фигуры сечения геометрических тел; –изображения усечённых геометрических тел в аксонометрических проекциях.	2.3 2.4 2.5 3.1 3.2 3.3 5.3
33 О возможностях использования пакетов прикладных программ компьютерной графики в профессиональной деятельности;	Правильность и полнота знаний техники приемов работы в программе графического редактора, применение этих знаний в профессиональной деятельности	2.1 2.2 2.3 5.1 5.2 5.4 6.1 6.2
34 Основные положения конструкторской, технологической и другой нормативной документации;	Точность и полнота знаний механизма работы с нормативно-технической документацией	1.1 1.2 2.1 2.2 2.3 2.4. 5.1 5.2
35 Основы строительной графики	Точность и полнота знаний о видах строительных чертежей, правил работы с ЕСКДС, углубление полученной информации при разработке КП по МДК	4.3 4.4 5.1 5.2

Перечень практических работ

№ п\п	Наименование практической работы
1	Линии чертежа
2	Выполнение титульного листа альбома графических работ
3	Выполнение контуров технических деталей

4	Выполнение контуров технических деталей
5	Лекальные кривые линии
6	Проецирование прямой
7	Проецирование плоскости
8	Построение кч группы тел
9	Понятие о сечении Пересечение тел проецирующими плоскостями. Построение НВ сечения Построение сечения усеченного геометрического тела с разверткой
10	Изображение аксонометрической проекции геометрических тел
11	Изображение аксонометрической проекции усеченного тела
12	Построение изометрии объемных фигур
13	Построение линии пересечения цилиндров
14	Построение чертежа модели
15	Построение 3 проекции по аксонометрической проекции
16	Построение по двум проекциям третьей
17	Построение по двум проекциям третьей
18	Выполнение надписей на чертежах. Оформление конструкторской документации
19	Выполнение простых разрезов
20	Выполнение чертежей моделей, содержащих необходимые сложные разрезы
21	Выполнение сечений
22	Изображение и обозначение резьбы.
23	Вычерчивание стандартных резьбовых крепежных деталей.
24	Обозначение шероховатости на чертеже
25	Выполнение эскиза и рабочего чертежа корпуса
26	Выполнение эскиза и рабочего чертежа штуцера
27	Чтение рабочих чертежей.
28	Выполнение эскиза детали с применением простого или сложного разреза и технического рисунка
29	Вычерчивание болтового соединения деталей по условным соотношениям и упрощенно.

30	Вычерчивание шпилечного соединения деталей по условным соотношениям и упрощенно.
31	Выполнение чертежа сварного соединения
32	Выполнение эскиза зубчатого колеса или шестерни
33	Выполнение чертежа зубчатой цилиндрической передачи
34	Выполнение чертежа зубчатой конической передачи
35	Чтение сборочных чертежей
36	Выполнение эскиза детали, входящей в сборочную единицу.
37	Выполнение спецификации
38	Выполнение планировки помещения
39	Оформление бытовых и санитарно-технических помещений
40	Выполнение электрической схемы
41	Выполнение кинематической схемы
42	Выполнение комплексного чертежа геометрических тел и проекции точек, лежащих на их поверхности, в программе T-FLEX
43	Выполнение чертежа детали.
44	Зачетное занятие.

2. КОМПЛЕКТ КОНТРОЛЬНО-ОЦЕНОЧНЫХ СРЕДСТВ

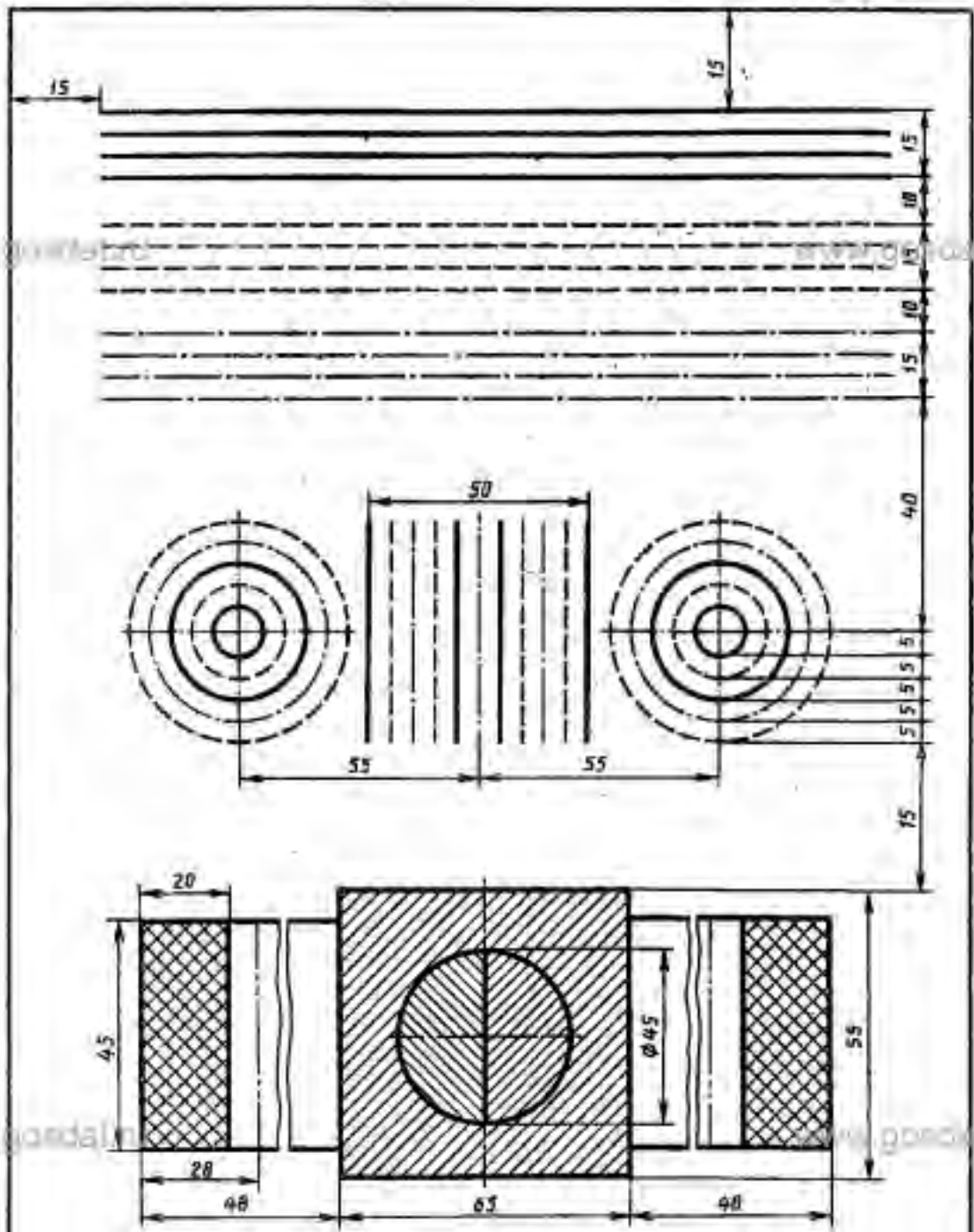
2.1. Контрольно-оценочные средства учебной дисциплины ОП.01. ИНЖЕНЕРНАЯ ГРАФИКА

(распределение по темам для текущего контроля)

1.1 Основные сведения по оформлению чертежей.

Практическое задание Практическая отработка навыков вычерчивания линий чертежа «Линии чертежа»

На формате А4 вычертить линии с соблюдением ЕСКД ГОСТ



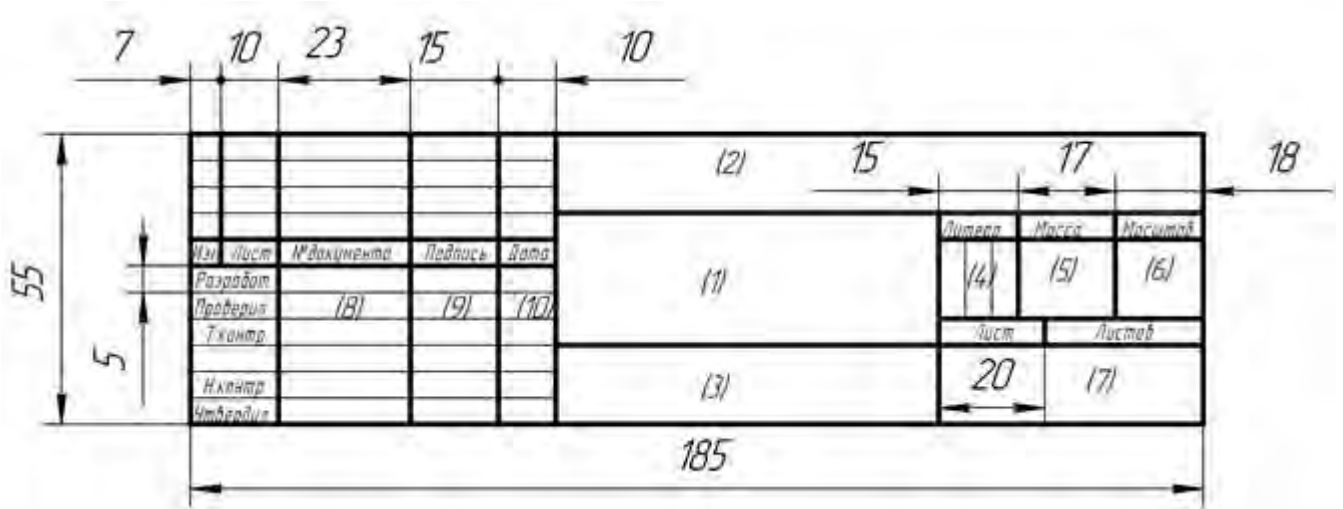
Практическое задание «Титульный лист альбома графических работ»

На формате А3 выполнить титульный лист альбома графических работ

Упражнения: В прописях шрифтом 10 типа Б написать изображенные буквы цифры и слова. Каждую строчную букву написать 3 раза. Работу выполнять в соответствии с ЕСКД ГОСТ 2.301-81.



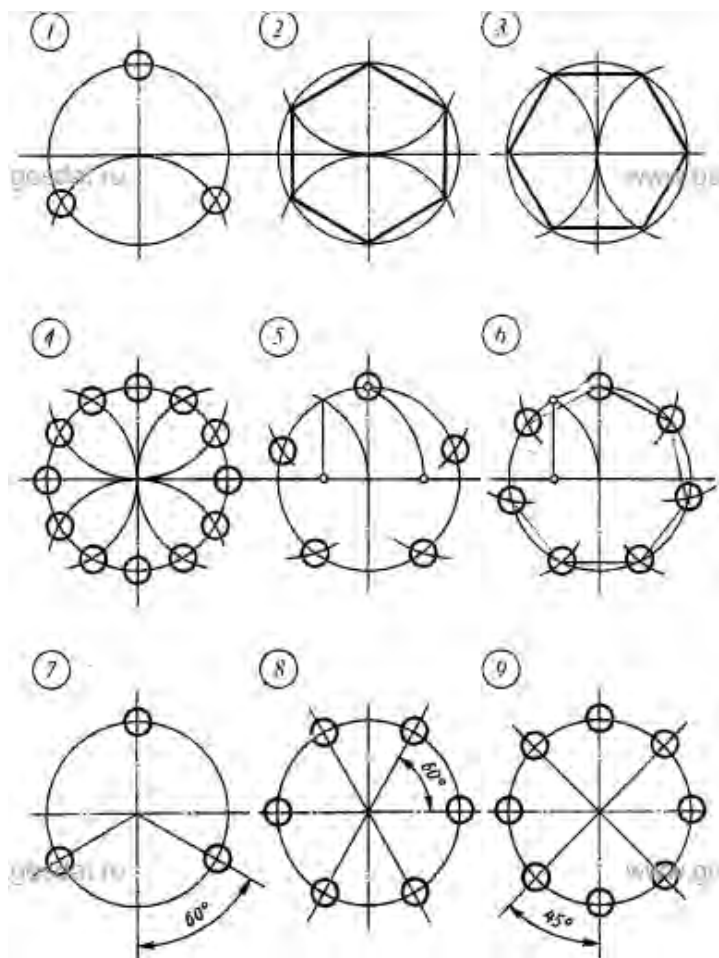
Упражнения: Заполнить основную надпись формате А3 заполнить основную надпись в соответствии с ЕСКД ГОСТ



1.2.Геометрические построения.

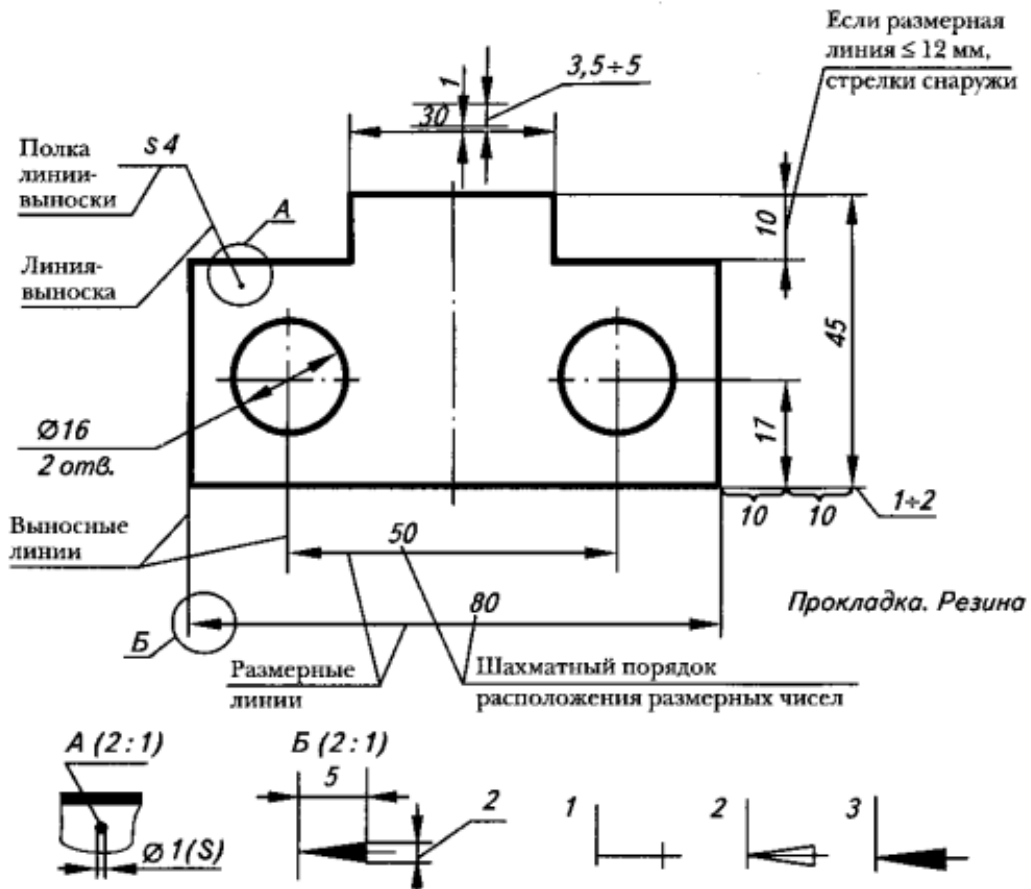
Упражнения: Деление отрезков, углов, окружностей на равные части

В тетради выполнить деление отрезков, углов, окружностей на равные части.

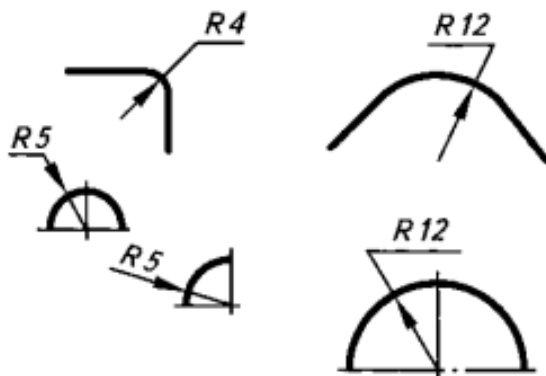


Упражнения: В тетради выполнить упражнения по нанесению размеров на чертеже

Линейные размеры

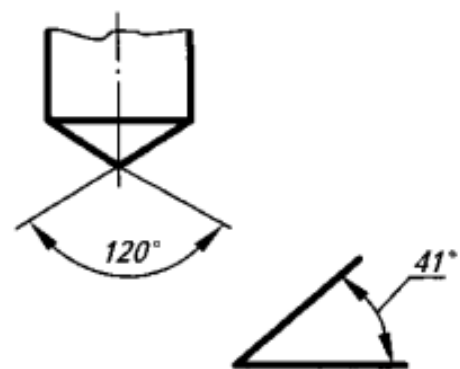


Нанесение размеров радиусов дуг



Размеры радиусов дуг наносятся аналогично размерам окружностей.

Нанесение размеров углов

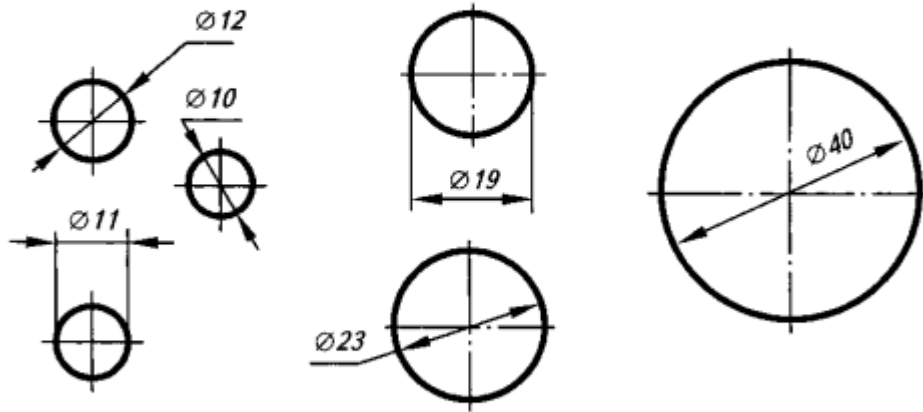


Угловые размеры указывают в градусах, минутах и секундах с обозначением единицы измерения.

 Соразмерность знаков, букв и размерных чисел

□ 10 Ø 15 R 14 S 3 N°

 Нанесение размеров диаметров окружностей



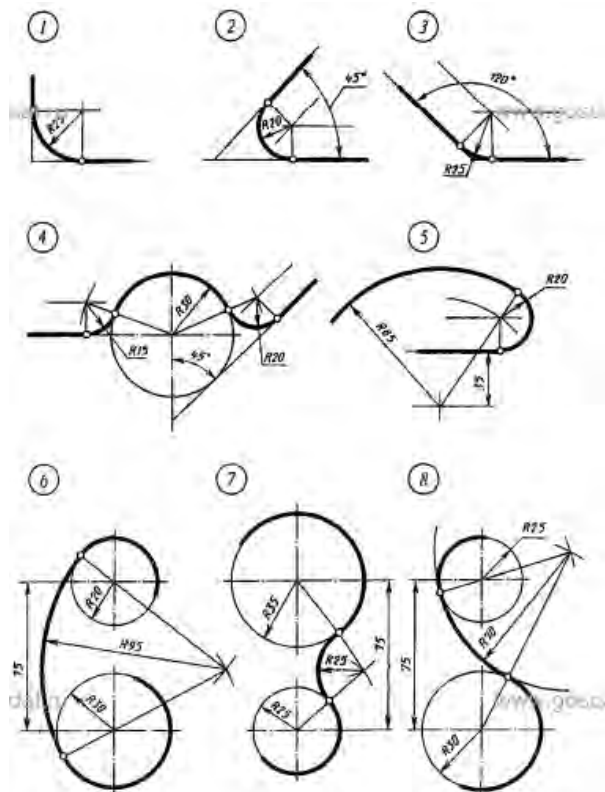
Если диаметр меньше 12 мм, то размерные числа и стрелки располагают снаружи окружности.

Если диаметр больше 12 мм и меньше 40 мм, то стрелки располагают внутри элемента, размерные числа – снаружи.

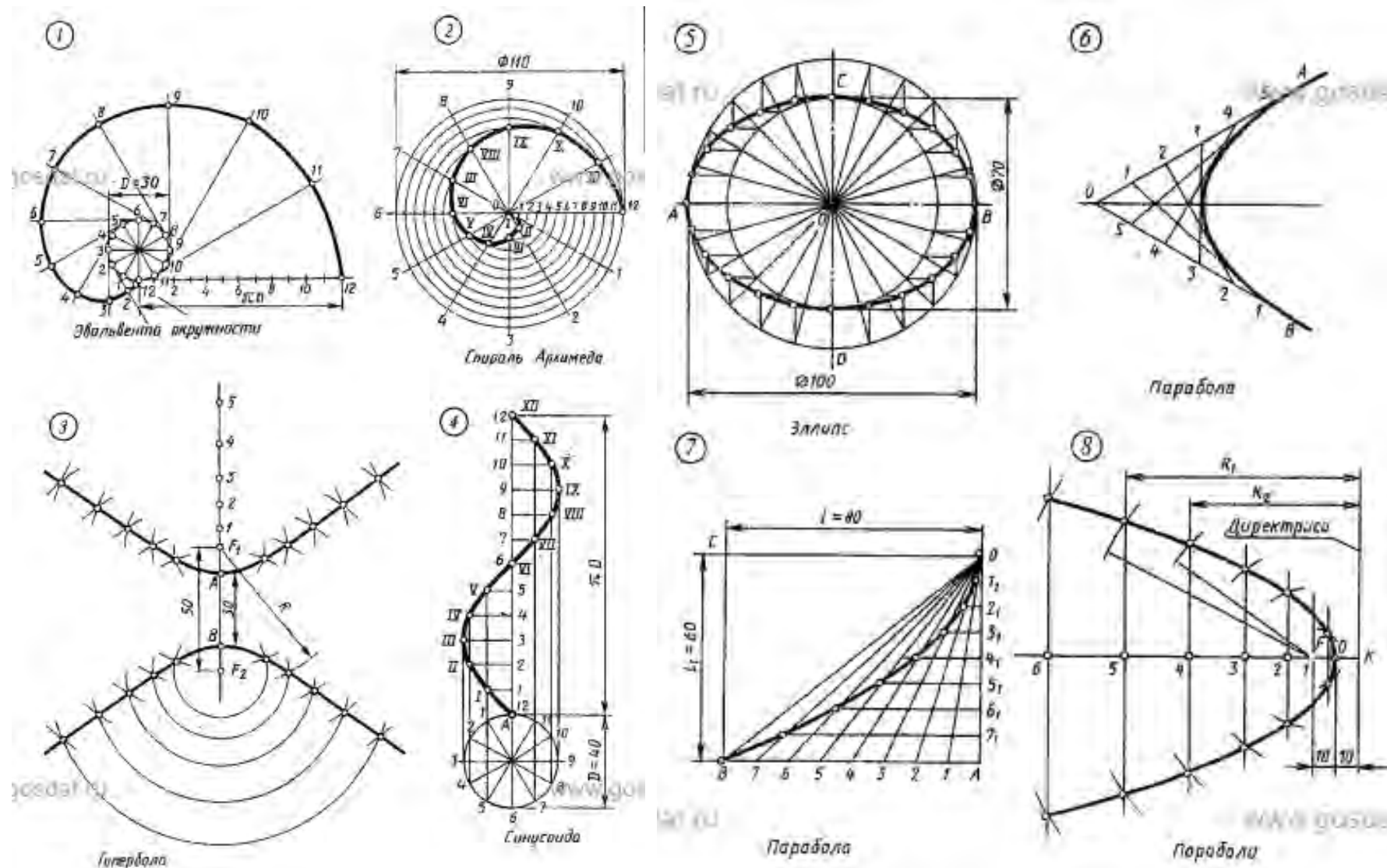
Если диаметр 40 мм и более, то размерные числа и стрелки располагают внутри окружности.

Упражнения Сопряжение линий

В тетради выполнить сопряжение линий.

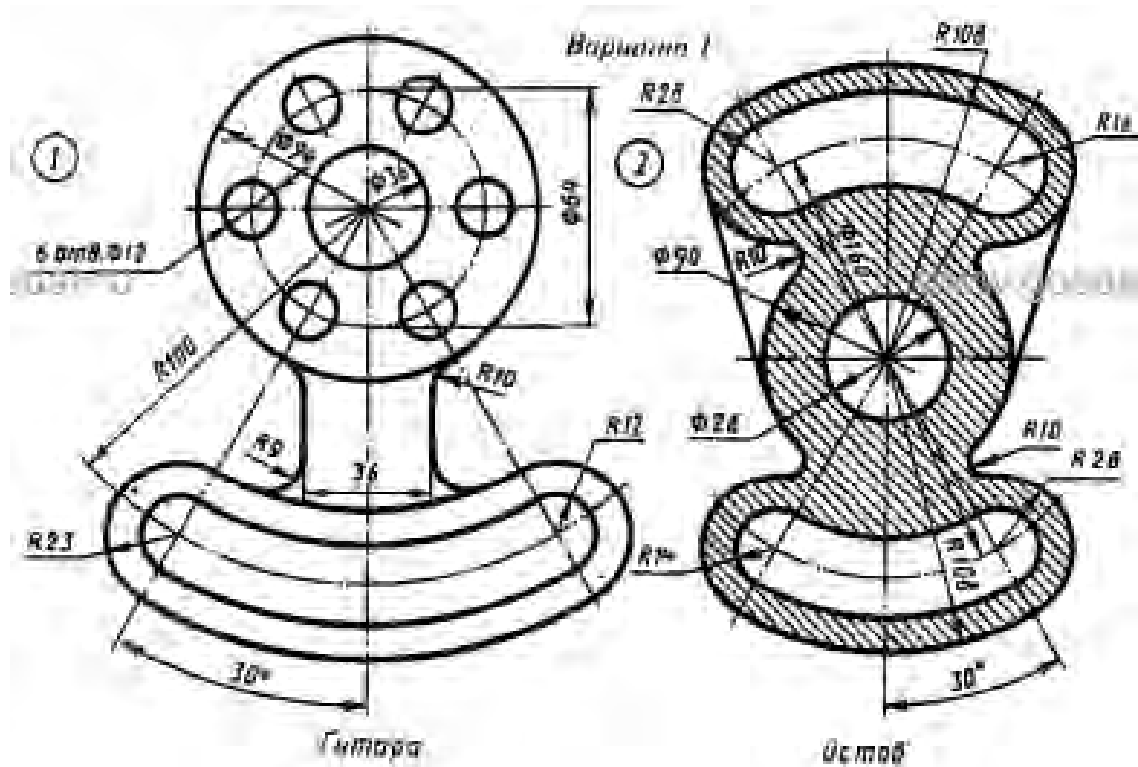


Практическое задание Лекальные кривые линии
 На формате А3 выполнить лекальные кривые



Практическое задание *Выполнение контуров технических деталей*

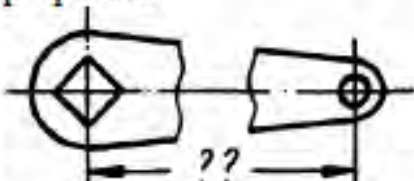
На формате А3 выполнить контуры технических деталей, проставить размеры

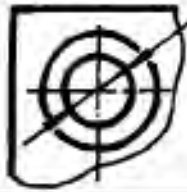
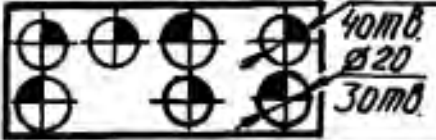


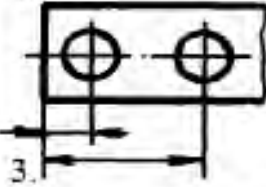
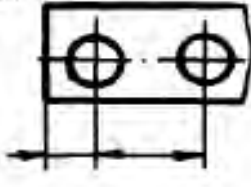



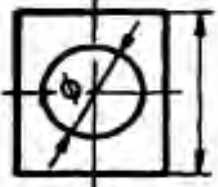
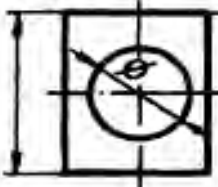
Типовые тестовые задания по разделу 1

Инструкция для студентов: тест состоит из 40 вопросов. На его выполнение отводится 35 минут. Чтобы ответить на вопросы приведенные в таблице 3.1 нужно ознакомиться с ГОСТ 2.107-68. Если студенту задание не удастся выполнить самостоятельно, советуем обратиться к учебнику по инженерной графике и более внимательно прочитать содержание темы, относящейся к поставленному вопросу.

№	Вопросы	Ответы
1	Что является основанием для определения величины изображенного изделия?	1. масштаб 2. размерные линии 3. размерные числа
2	Перечислить факторы от которых зависит задание размеров.	1. формат чертежа 2. масштаб чертежа 3. конструкция изделия 4. технология изготовления изделия
3	Какие размеры являются рабочими?	1. по которым вычерчивают чертеж изделия. 2. по которым изготавливают изделие.
4	В каких единицах обозначают линейные размеры на чертеже?	1. см. 2. км. 3. мм.
5	Зависит ли количество размеров на чертеже детали от способа нанесения размеров	1. да 2. нет.
6	Как проводят размерную линию для указания размера отрезка?	1. совпадающую с данным отрезком 2. параллельно отрезку 3. под углом к отрезку
7	Указать минимальное расстояние между размерной линией и линией контура.	1. 7 мм. 2. 15 мм. 3. 10 мм.
8	На какую величину выносные линии должны выходить за концы стрелок?	1. 10 ... 15 мм. 2. 1 ... 5 мм. 3. 5 ... 10 мм.
9	Необходимо ли избегать пересечения размерных линий?	1. да 2. нет 3. по желанию
10	Какое место должно занимать размерное число относительно размерной линии?	1. в разрыве размерной линии 2. над размерной линией 3. под размерной линией
11	Каким образом предпочтительно наносить размерные линии?	1. внутри контура изображения 2. вне контура изображения

12	Какие размеры называются справочными?	<ol style="list-style-type: none"> 1. размеры необходимые для изготовления детали 2. размеры неиспользуемые при изготовлении детали
13	Какое число размеров необходимо иметь на чертеже детали?	<ol style="list-style-type: none"> 1. минимальное, но достаточное для изготовления и контроля детали 2. максимальное, позволяющее иметь размеры каждого элемента на всех изображениях чертежа
14	Прерывают ли размерную линию при изображении детали с разрывом? 	<ol style="list-style-type: none"> 1. да 2. нет
15	От чего зависит величина стрелок размерной линии?	<ol style="list-style-type: none"> 1. от длины размерной линии 2. от толщины линии видимого контура изображения 3. от масштаба изображения 4. от размера формата
16	В каких случаях допускается заменять стрелки на размерных линиях засечками или точками?	<ol style="list-style-type: none"> 1. при большом количестве размеров на чертеже 2. для выделения стандартных размеров 3. при недостатке места для стрелок
17	Допускается ли у линейных размеров применять в качестве размерного числа простые дроби?	<ol style="list-style-type: none"> 1. да 2. нет
18	Допускается ли разделять и пересекать размерное число какими бы то ни было линиями чертежа?	<ol style="list-style-type: none"> 1. да 2. нет
19	Для шрифта Б толщина линий букв и цифр равна?	<ol style="list-style-type: none"> 1. $1/14h$ 2. $1/10h$ 3. $1/8h$
20	Какова высота строчной буквы шрифта 7 типа Б?	<ol style="list-style-type: none"> 1. 10 мм 2. 3,5 мм 3. 5 мм
21	Укажите угол наклона шрифта для типа А	<ol style="list-style-type: none"> 1. 90° 2. 75° 3. 60°

22	<p>Что означает запись на чертеже детали?</p> <p>$\phi 6; \phi 12 \times 5$</p> 	<ol style="list-style-type: none"> 1. два варианта глухого гнезда 2. наличие раззенковки 3. наличие цилиндрического выступа
23	<p>Что означают на чертеже знаки, нанесенные на отверстиях детали?</p> 	<ol style="list-style-type: none"> 1. обозначение глухих и сквозных отверстий 2. наличие нескольких групп отверстий, близких по размеру

24	Какая база называется конструкторской?	<ol style="list-style-type: none"> 1. сочетание поверхностей, линий или точек, определяющие положение детали при обработке 2. сочетание поверхностей, линий или точек, определяющие положение детали в механизме.
25	Указать чертеж на котором используется цепной способ нанесения размеров.	<ol style="list-style-type: none"> 1.  2.  3. 
26	Какой способ нанесения размеров на чертеже? 	<ol style="list-style-type: none"> 1. от общей базы 2. цепной способ 3. координатный способ
27	Указать чертеж, на котором правильно выясняется положение центра отверстия детали. 	<ol style="list-style-type: none"> 1.  2. 
28	Что означает знак \square перед размерным числом?	<ol style="list-style-type: none"> 1. в основании окружность 2. в основании квадрат 3. в основании прямоугольник

29	На каком чертеже уклон прямой обозначен правильно?	
30	На каком чертеже размер длины детали нанесен правильно?	
31	На каком чертеже размеры одинаковых элементов детали проставлены правильно?	
32	В каком случае размерное число нанесено правильно?	
33	В каком примере размер нанесен правильно?	
34	На каком рисунке размер диаметра окружности нанесен правильно?	
35	На каком рисунке размер радиуса дуги проставлен правильно?	

36	На каком рисунке размерное число нанесено правильно?	
37	На каком рисунке размеры радиусов нанесены правильно?	
38	На каком чертеже размеры детали нанесены правильно?	
39	В каком случае не допускается нанесение размеров?	<ol style="list-style-type: none"> 1. на невидимом контуре чертежа 2. на заштрихованном поле чертежа.
40	Что означает знак ∇ перед размерным числом?	<ol style="list-style-type: none"> 1. уклон 2. конусность

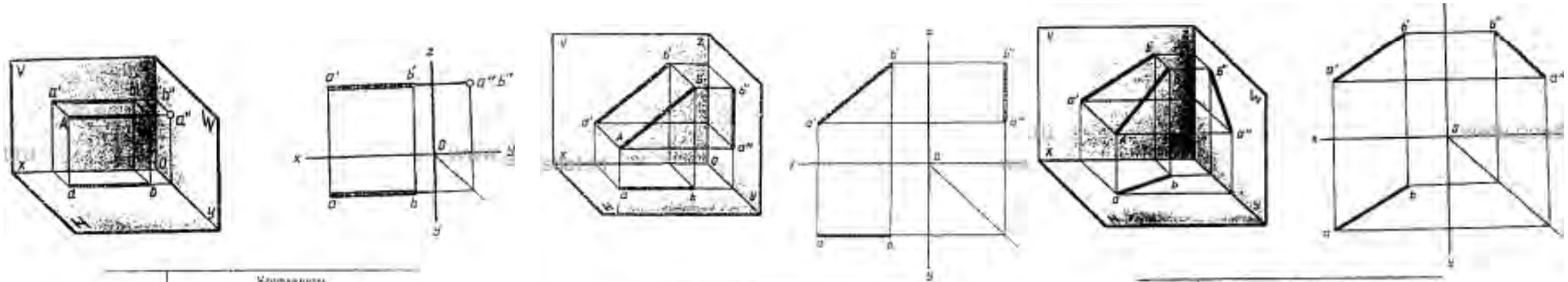
Критерии оценки

- оценка «5» - 90-100% правильных ответов;
- оценка «4» - 80-89% правильных ответов;
- оценка «3» - 70-75% правильных ответов;
- оценка «2» - менее 60% правильных ответов.

2.1. Метод проекций Эпюр Монжа. Проецирование точки. Проецирование прямой

Практическое задание Проецирование прямой

На формате А3 по координатам, в соответствии с вариантом, проецировать прямые линии, построить комплексный чертеж и наглядное изображение



№ варианта	Координаты					
	A			B		
	X	Y	Z	X	Y	Z
1	50	20	18	10	20	15
2	30	10	25	30	10	25
3	35	30	5	35	30	40
4	40	26	35	0	26	35
5	32	0	28	32	46	28
6	40	40	25	4	40	25
7	36	30	40	30	30	0
8	45	24	15	10	24	15
9	30	0	38	30	0	38
10	53	8	30	53	40	30
11	28	30	12	28	30	45
12	50	28	30	15	28	35
13	45	30	28	0	30	28
14	32	30	10	32	30	45
15	32	10	34	32	42	34
16	40	12	25	40	45	25
17	33	8	30	39	48	30
18	50	20	15	10	20	15
19	40	40	25	4	40	25
20	30	0	38	30	44	38
21	23	8	32	33	48	32
22	25	30	8	35	30	40
23	37	30	40	37	30	0
24	45	30	28	0	30	28
25	40	40	25	4	40	25
26	29	32	12	29	52	12
27	42	12	25	42	40	25
28	34	0	30	34	18	30
29	50	7	28	50	40	28
30	32	0	38	32	42	38

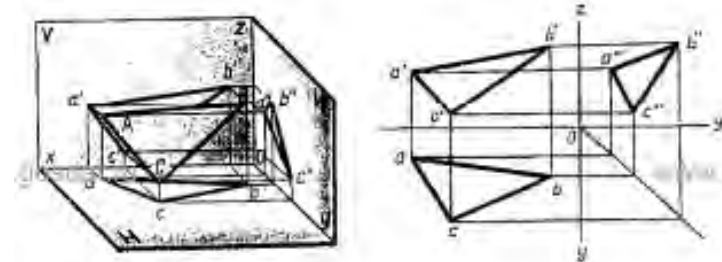
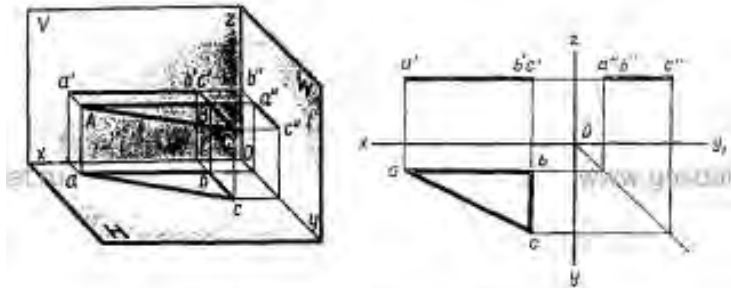
№ варианта	Координаты					
	A			B		
	X	Y	Z	X	Y	Z
1	38	20	20	5	20	40
2	25	40	35	25	10	10
3	40	10	20	10	30	20
4	30	21	22	6	21	38
5	37	24	5	6	24	39
6	40	6	30	8	30	30
7	38	0	19	40	20	38
8	41	5	15	13	30	15
9	34	40	16	34	5	10
10	22	10	16	22	35	4
11	38	20	20	5	20	40
12	38	38	30	12	0	31
13	30	38	10	30	8	38
14	10	12	22	12	30	22
15	28	40	10	28	8	37
16	37	24	5	10	24	30
17	37	19	19	5	19	39
18	30	38	10	30	0	38
19	40	12	23	12	30	23
20	38	25	6	12	25	30
21	40	22	23	0	22	43
22	30	38	10	30	8	38
23	40	10	35	10	35	25
24	38	8	38	28	12	21
25	38	24	6	0	24	39
26	26	15	5	5	25	25
27	35	40	10	35	8	35
28	37	24	5	5	24	39
29	45	0	30	0	30	30
30	22	5	40	22	35	5

№ варианта	Координаты					
	A			B		
	X	Y	Z	X	Y	Z
1	40	10	10	10	20	20
2	40	0	20	0	20	35
3	37	30	5	5	5	25
4	41	0	0	10	30	30
5	39	0	30	0	30	5
6	43	18	15	13	30	40
7	30	35	0	8	10	35
8	43	6	6	12	38	38
9	40	5	40	0	30	0
10	42	30	5	12	10	35
11	30	10	10	15	35	10
12	36	8	38	13	30	5
13	36	30	0	5	8	36
14	45	30	20	10	40	40
15	44	10	40	14	35	5
16	38	25	35	10	10	0
17	42	12	10	10	40	40
18	40	36	0	8	10	35
19	38	32	5	5	5	20
20	40	48	38	10	10	0
21	48	0	0	14	36	30
22	36	38	0	3	5	35
23	40	30	20	10	10	15
24	40	38	35	10	10	0
25	40	40	5	8	10	35
26	50	18	10	18	40	40
27	50	40	10	10	10	40
28	45	10	40	15	35	5
29	41	6	5	10	20	30
30	50	5	10	10	50	40

2.2. Проецирование плоскости

Практическое задание Проецирование плоскости

На формате А3 по координатам, в соответствии с вариантом, проецировать плоскости, построить комплексный чертеж и наглядное изображение

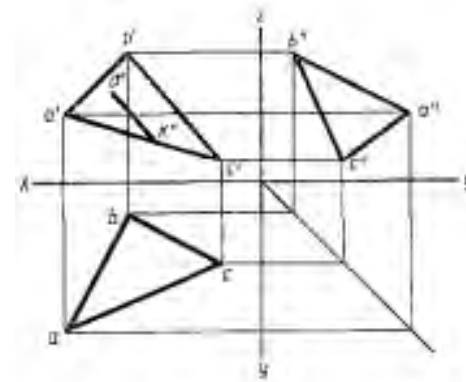
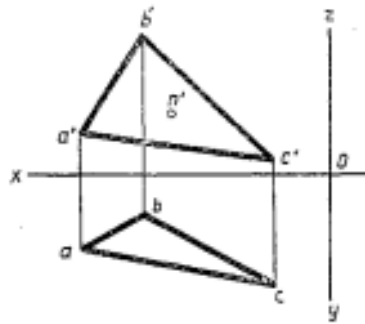


№ варианта	Координаты								
	А			В			С		
	x	y	z	x	y	z	x	y	z
1	40	10	20	10	10	20	10	25	20
2	25	10	40	25	10	15	25	10	20
3	10	20	45	40	20	10	10	20	10
4	40	10	20	10	10	20	10	25	15
5	20	10	45	35	10	15	25	40	15
6	40	20	45	40	20	10	10	20	10
7	40	10	20	10	10	20	10	25	20
8	15	10	45	25	10	15	25	40	15
9	40	20	45	40	20	10	10	20	10
10	40	10	20	10	10	20	10	25	20
11	25	10	45	25	10	15	25	40	15
12	40	20	45	40	20	10	10	20	10
13	40	10	20	10	10	20	10	25	20
14	25	10	45	25	10	15	25	40	15
15	40	20	45	40	20	10	10	20	10
16	40	10	20	10	10	20	10	25	20
17	25	10	45	25	10	15	25	40	15
18	40	20	45	40	20	10	10	20	10
19	10	10	20	10	10	20	10	25	20
20	25	10	45	25	10	15	25	40	15
21	10	20	45	40	20	10	10	20	10
22	40	10	20	10	10	20	10	25	20
23	25	10	45	25	10	15	25	40	15
24	40	20	45	40	20	10	10	20	10
25	20	15	45	20	15	15	20	40	15
26	40	10	20	10	10	20	10	25	20
27	25	10	45	25	10	15	25	40	15
28	40	20	45	40	20	10	10	20	10
29	40	15	16	16	15	44	15	15	16
30	40	10	20	10	10	20	10	25	20

№ варианта	Координаты								
	А			В			С		
	x	y	z	x	y	z	x	y	z
1	47	35	15	15	8	67	5	18	8
2	35	25	6	55	5	95	5	26	18
3	53	15	17	10	8	40	20	20	10
4	45	30	46	32	37	11	5	8	7
5	47	35	15	15	0	20	0	18	0
6	35	21	7	85	0	34	0	26	17
7	52	15	16	10	8	40	27	48	0
8	46	30	42	30	23	10	6	8	8
9	46	35	10	15	8	30	7	10	5
10	36	27	8	50	7	37	6	27	16
11	52	15	18	10	0	49	25	46	0
12	44	19	39	30	34	10	7	7	7
13	40	36	18	16	5	30	7	19	5
14	20	20	8	56	7	37	6	26	15
15	54	16	18	10	0	40	20	42	9
16	45	16	10	30	40	12	6	25	15
17	47	35	15	15	0	20	0	17	8
18	35	19	0	54	8	34	7	25	18
19	53	15	10	10	0	40	27	48	10
20	43	20	40	30	33	10	6	5	5
21	46	36	16	17	7	45	5	20	5
22	30	20	8	53	7	30	6	26	15
23	52	15	15	10	0	40	27	48	12
24	42	18	28	30	30	10	6	6	6
25	45	35	15	15	10	35	4	20	5
26	35	20	8	55	6	36	6	25	16
27	52	14	16	8	10	40	25	45	10
28	48	20	40	33	35	15	15	5	5
29	47	35	15	15	0	20	0	18	6
30	35	21	7	55	8	35	8	26	17

Упражнения: Решение задач по теме 2.1.

В тетради по координатам, в соответствии с вариантом, проецировать плоскости, решить метрические задачи



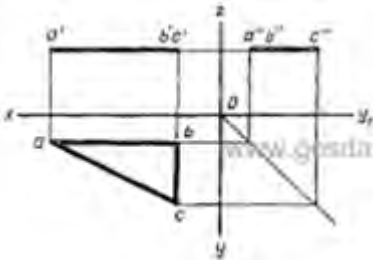
№ варианта	Координаты								
	A			B			C		
	x	y	z	x	y	z	x	y	z
1	65	15	18	25	7	45	30	42	13
2	66	14	19	20	6	46	32	40	12
3	57	10	12	20	5	35	5	40	8
4	68	45	5	47	15	40	10	5	28
5	45	30	6	27	12	60	8	47	12
6	65	14	19	24	6	45	30	40	14
7	56	9	11	18	5	35	6	42	7
8	67	43	6	45	14	42	10	6	28
9	44	28	7	26	12	58	9	46	11
10	64	15	18	24	7	44	30	40	15
11	58	14	12	19	4	34	8	42	7
12	68	44	6	46	14	40	10	6	27
13	46	29	7	26	12	59	6	46	12
14	55	20	15	40	5	65	10	45	35
15	65	16	17	23	6	43	33	43	13
16	57	9	12	20	4	36	5	42	8
17	67	44	5	46	15	38	10	6	27
18	45	32	7	26	13	59	7	46	11
19	66	15	18	25	8	45	30	42	13
20	56	10	11	19	6	34	5	40	8
21	68	46	6	46	15	42	10	7	28
22	55	22	16	42	6	64	8	45	30
23	67	15	19	24	7	44	32	40	12
24	57	9	12	18	4	35	5	39	8
25	70	44	7	47	15	40	9	5	28
26	44	32	5	26	12	60	8	46	12
27	65	16	15	25	8	45	32	40	14
28	55	22	15	40	5	64	10	45	38
29	70	45	6	46	15	40	10	6	27
30	56	10	11	22	5	34	6	42	8

№ варианта	Координаты								
	A			B			C		
	x	y	z	x	y	z	x	y	z
1	42	26	29	10	8	8	10	30	25
2	60	25	10	20	7	45	42	40	15
3	47	10	9	30	68	44	10	18	5
4	41	26	47	26	17	10	9	30	20
5	46	9	9	32	50	46	10	18	5
6	50	24	10	32	5	45	10	30	16
7	42	27	48	38	10	11	42	29	25
8	47	10	8	30	48	45	10	30	4
9	50	24	9	28	5	44	42	40	14
10	43	25	49	35	9	9	30	36	
11	48	10	11	32	48	46	10	20	5
12	52	25	8	30	5	45	13	40	14
13	42	26	20	25	10	30	10	32	21
14	47	10	9	32	48	46	10	30	4
15	50	24	10	30	5	48	12	42	15
16	40	26	24	10	10	9	30	25	
17	45	10	20	30	50	45	10	20	5
18	48	10	12	32	5	44	11	40	16
19	42	25	50	25	10	11	9	30	26
20	50	24	10	30	8	46	10	40	15
21	42	26	48	35	9	9	9	30	24
22	40	25	48	40	8	9	16	29	23
23	52	25	9	32	5	45	13	40	16
24	42	14	10	32	50	44	9	20	6
25	50	24	8	30	6	45	12	40	14
26	42	27	47	35	19	9	8	30	20
27	45	9	9	30	50	45	10	18	5
28	42	27	50	30	10	10	10	40	25
29	47	10	10	32	50	45	10	30	5
30	50	25	20	30	6	45	12	40	13

Типовые тестовые задания по разделу 2

Инструкция для студентов: тест состоит из 10 вопросов. На его выполнение отводится 15 минут. Если студенту задание не удастся выполнить самостоятельно, обратитесь к учебнику по инженерной графике и более внимательно прочитайте содержание темы, относящейся к поставленному вопросу и пройти тест вновь.

№ п/п	Вопросы	Ответы
1.	Точка может быть однозначно определена в пространстве, если она спроецирована?	<ol style="list-style-type: none"> 1. На две плоскости проекций; 2. На одну плоскость проекций; 3. На ось X; 4. На три плоскости проекций; 5. На плоскость проекций V.
2.	Как расположена в пространстве горизонтальная плоскость проекций? Координатного треугольника	<ol style="list-style-type: none"> 1. Параллельно оси X; 2. Перпендикулярно оси Y; 3. Параллельно угловой линии горизонта; 4. Параллельно плоскости V; 5. Параллельно оси Z.
3.	Профильная плоскость проекций для координатного трехгранника вводится?	<ol style="list-style-type: none"> 1. Параллельно плоскости V; 2. Параллельно плоскости H; 3. Перпендикулярно оси Y; 4. Перпендикулярно оси Z; 5. Перпендикулярно плоскостям H и V.
4.	Трехгранный комплексный чертеж образуется?	<ol style="list-style-type: none"> 1. Поворотом плоскости H вверх, а плоскости W вправо; 2. Поворотом плоскости H вниз, а плоскости W влево; 3. Поворотом плоскости H вниз, а плоскости W вправо на 90^0; 4. Поворотом плоскости H вниз, а плоскости W вправо на 180^0; 5. Поворотом только плоскости W вправо на 90^0
5.	Линия связи на трехкратном комплексном чертеже, соединяющая горизонтальную и фронтальную проекции точек, проходит?	<ol style="list-style-type: none"> 1. Параллельно оси X; 2. Под углом 60^0 к оси Z; 3. Под углом 75^0 к оси X; 4. Под углом 90^0 к оси X; 5. Под углом 90^0 к оси Y.
6.	Отрезок общего положения в пространстве расположен?	<ol style="list-style-type: none"> 1. Перпендикулярно оси Z; 2. Под углом 30^0 к оси Z, под углом 60^0 к оси Y; 3. Параллельно оси X; 4. Под углом 90^0 к оси W; 5. Под углом 60^0 к оси H.
7.	Фронтально-проецирующая прямая-это прямая, которая...	<ol style="list-style-type: none"> 1. Параллельно оси X; 2. Перпендикулярно плоскости V; 3. Перпендикулярно плоскости H; 4. Параллельно оси Z; 5. Параллельно плоскости V.

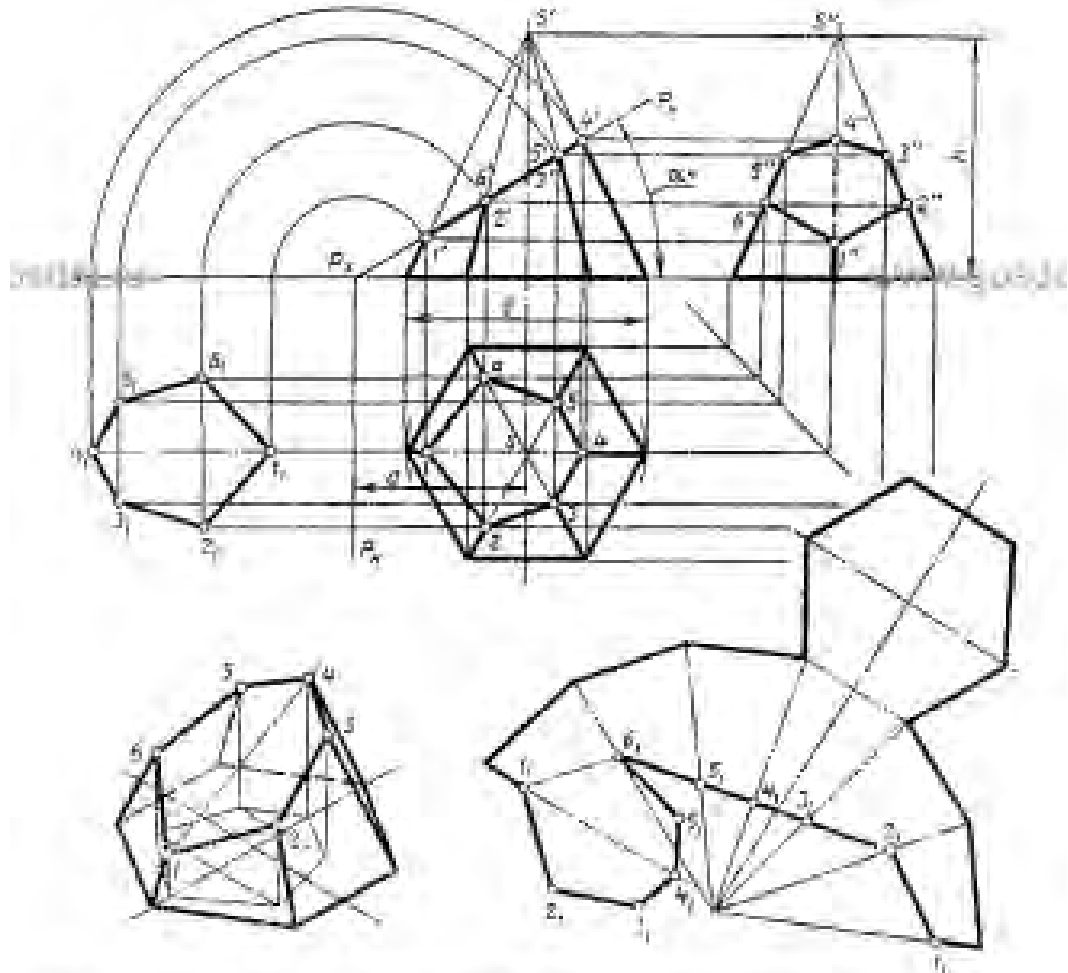
8.	Какая точка А (20,45,70) или В (90,50,68) расположен расположена ближе к фронтальной плоскости?	<ol style="list-style-type: none"> 1. Точка А 2. Точка В 3. Одинаково
9.	Горизонтальная прямая ли сокращенно горизонталь расположена?	<ol style="list-style-type: none"> 1. Параллельно плоскости Н; 2. Перпендикулярно плоскости Н; 3. Перпендикулярно оси Х; 4. Параллельно плоскости V; 5. Параллельно плоскости W
10.	Назовите плоскость, изображенную на комплексном чертеже 	<ol style="list-style-type: none"> 1. Горизонтально-проецирующая; 2. Общего вида; 3. Фронтально -проецирующая; 4. Горизонтальная; 5. Горизонтального уровня.

Критерии оценки

- оценка «5» - 90-100% правильных ответов;
- оценка «4» - 80-89% правильных ответов;
- оценка «3» - 70-75% правильных ответов;
- оценка «2» - менее 60% правильных ответов.

2.3. Поверхности и тела. Сечение геометрических тел плоскостями Проецирование геометрических тел

Практическое задание Построить *НВ* сечения усеченного геометрического тела. На формате А3 построить *НВ* сечения геометрического тела.



Миллиметры	№ варианта														
	1	2	3	4	5	6	7	8	9	10	11	12	13	14	15
А	65	70	80	85	85	70	60	60	65	70	60	65	65	70	65
а	70	55	60	65	50	35	60	65	60	55	60	65	70	55	60
а'	45	30	30	30	45	30	35	35	45	30	30	35	45	30	30
а''	10	45	45	45	30	45	45	40	40	45	40	45	40	45	45

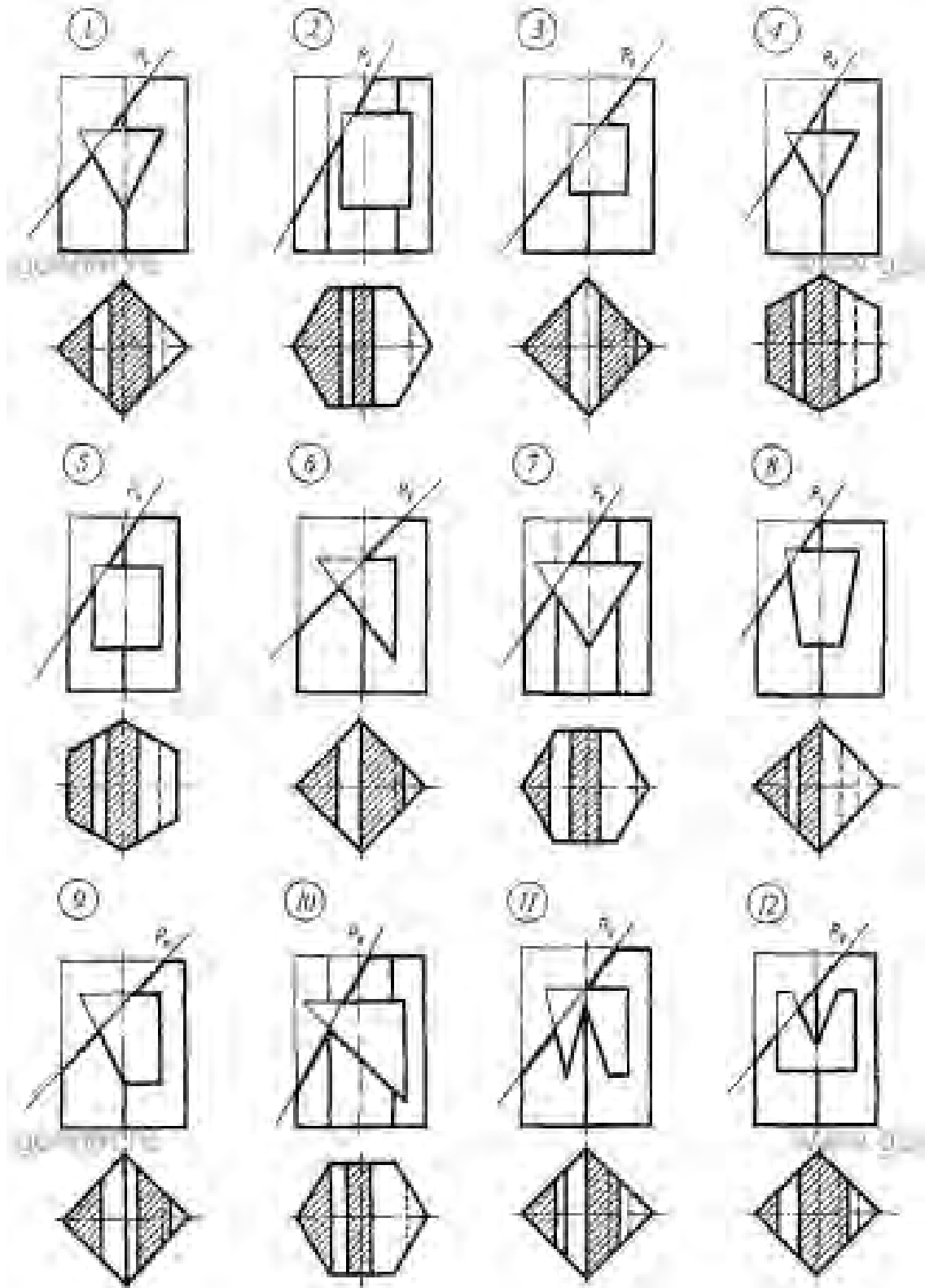
Миллиметры	№ варианта															
	16	17	18	19	20	21	22	23	24	25	26	27	28	29	30	
А	65	67	70	60	65	65	70	60	65	65	70	60	65	65	70	
а	67	70	55	60	65	65	65	60	65	70	65	60	65	65	70	
а'	45	45	30	30	30	45	30	30	35	45	30	30	35	45	30	
а''	10	10	15	15	15	30	15	15	15	30	15	15	15	30	15	

Практическое задание Построить развёртку усеченного геометрического тела по предыдущему практическому заданию.

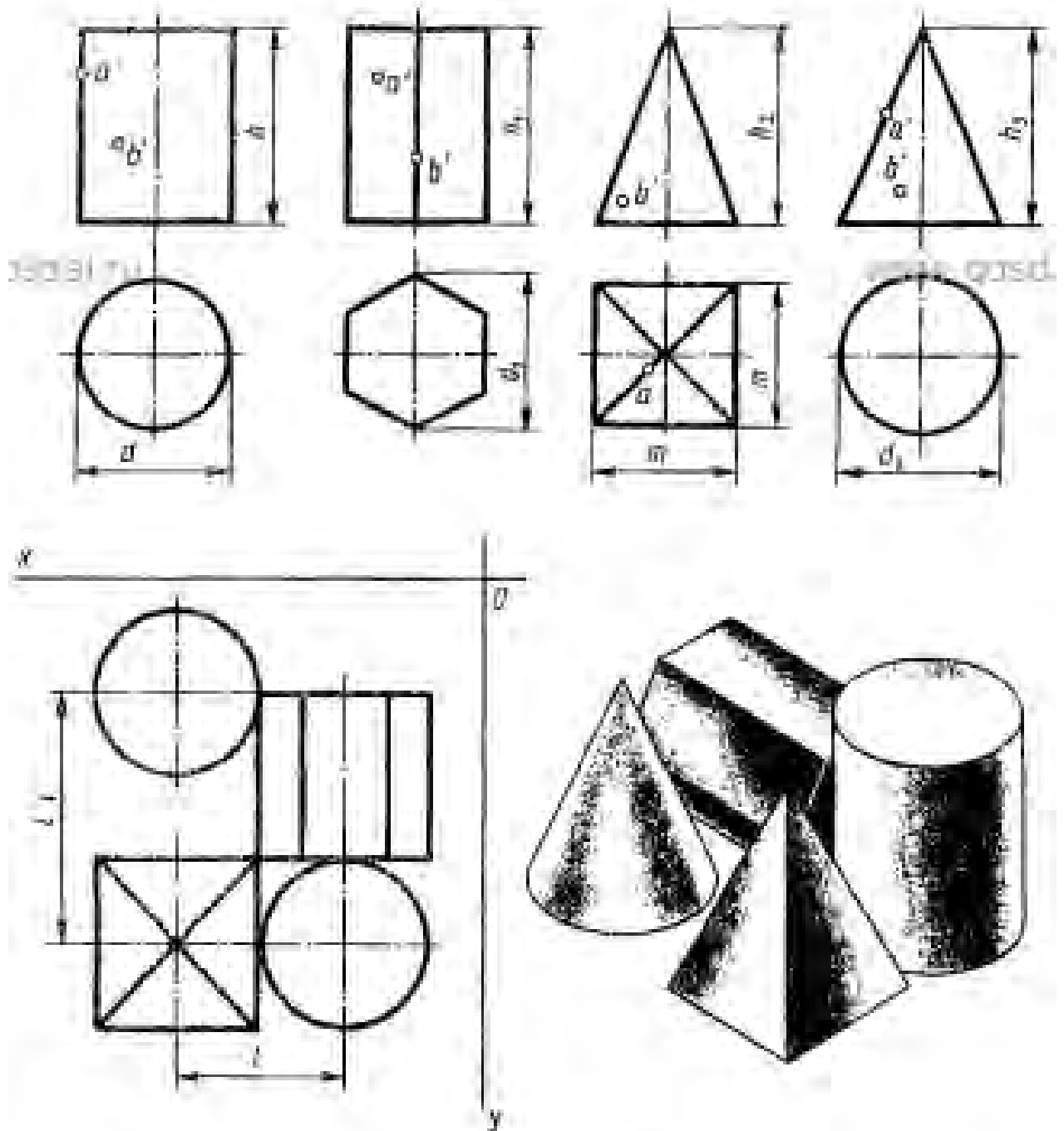
Типовые тестовые задания по теме 2.3

Определить сечение в соответствии с вариантом

Вопросы



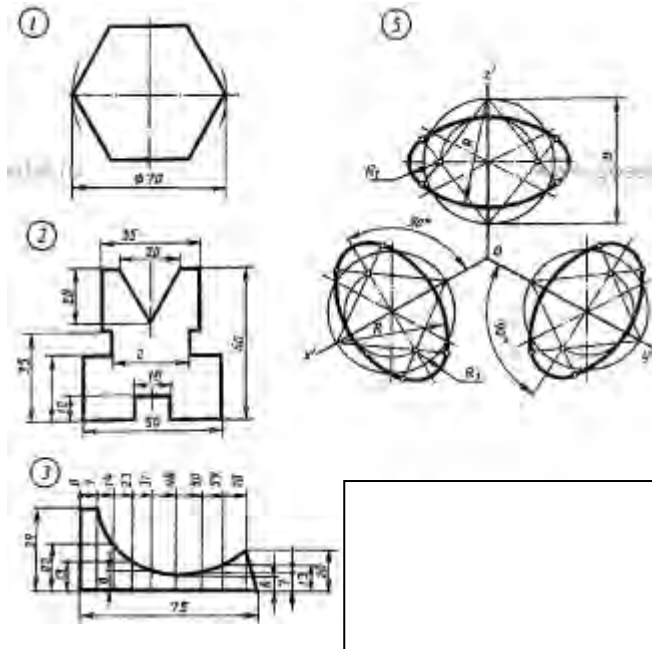
Практическое задание Построить кч группы тел
 На формате А3 Построить кч группы тел



№ группы тел	Размеры, мм									
	d	d ₁	d ₂	a	a ₁	a ₂	a ₃	h	h ₁	h ₂
1	2	3	4	5	6	7	8	9	10	11
2	40	50	60	40	50	60	60	60	80	40
3	40	40	40	50	70	60	60	70	40	15
4	50	40	50	40	70	60	70	60	85	40

2.4. Аксонометрические проекции. Общие понятия. Изображение плоских фигур в изометрии

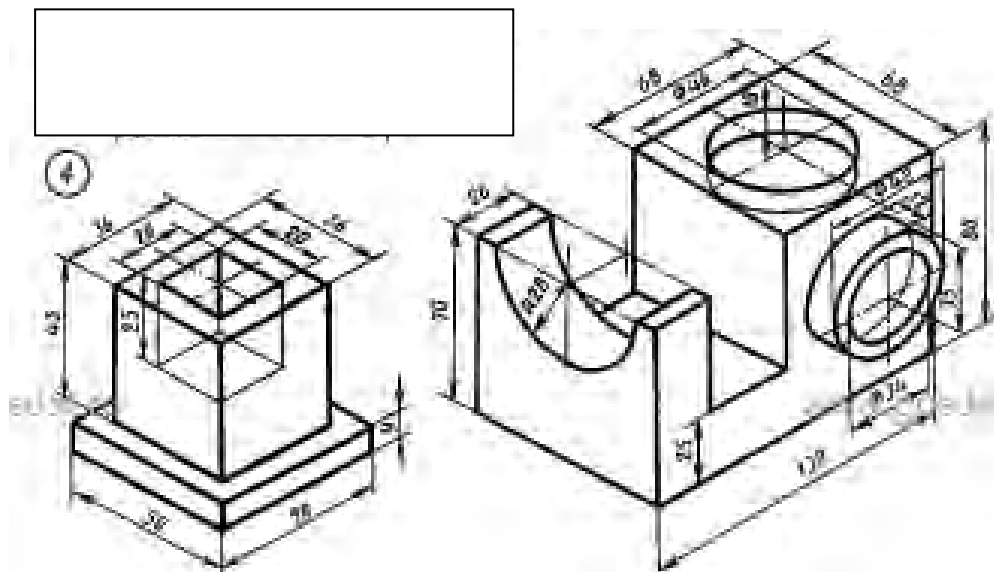
Упражнения: Изобразить плоские фигуры в изометрии в тетради



Упражнения: В тетради изобразить аксонометрическую проекцию геометрических тел

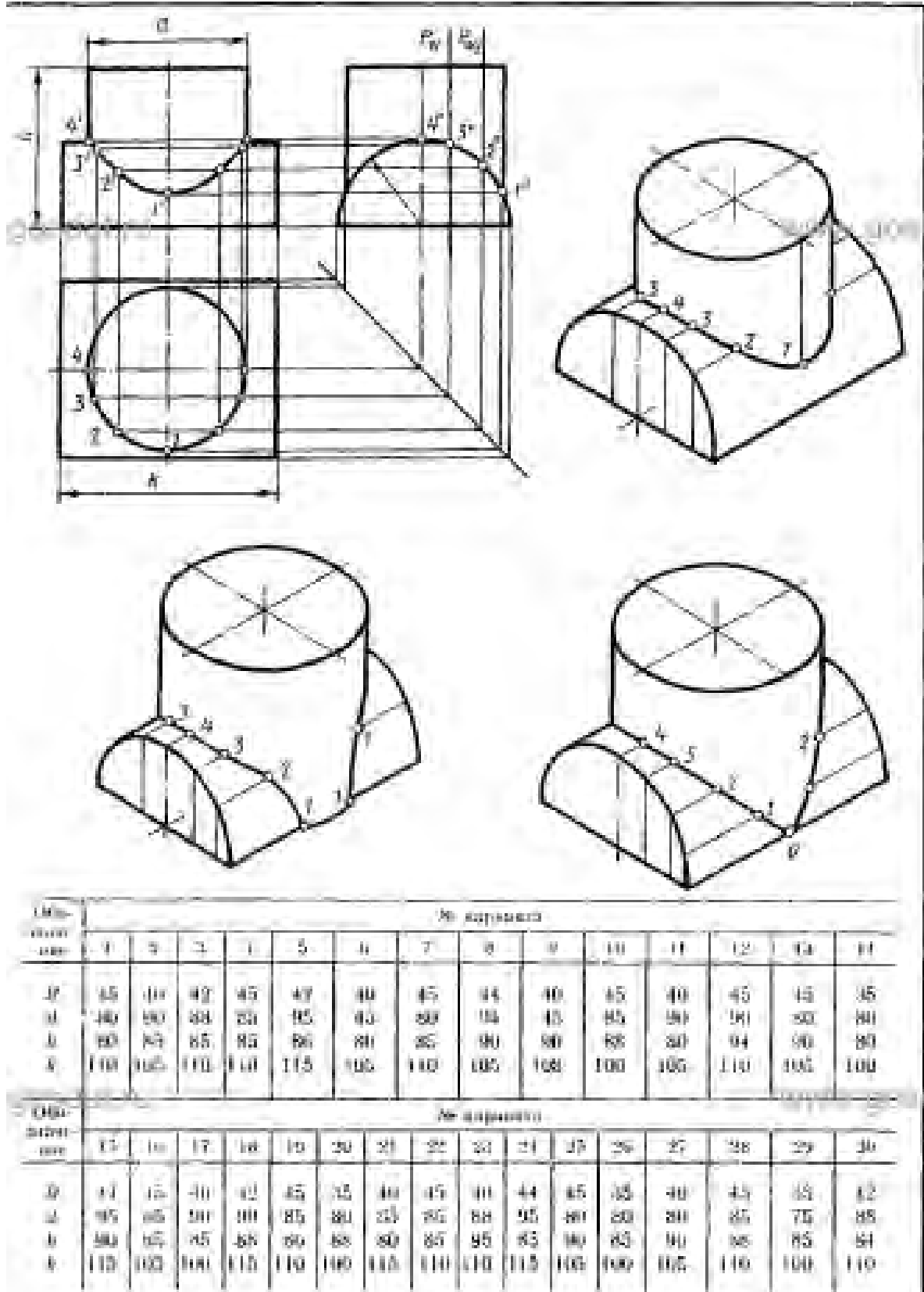
Практическое задание На формате А3 изобразить аксонометрическую проекцию усеченного тела

Практическое задание На формате А3 изобразить аксонометрические проекции объемных тел

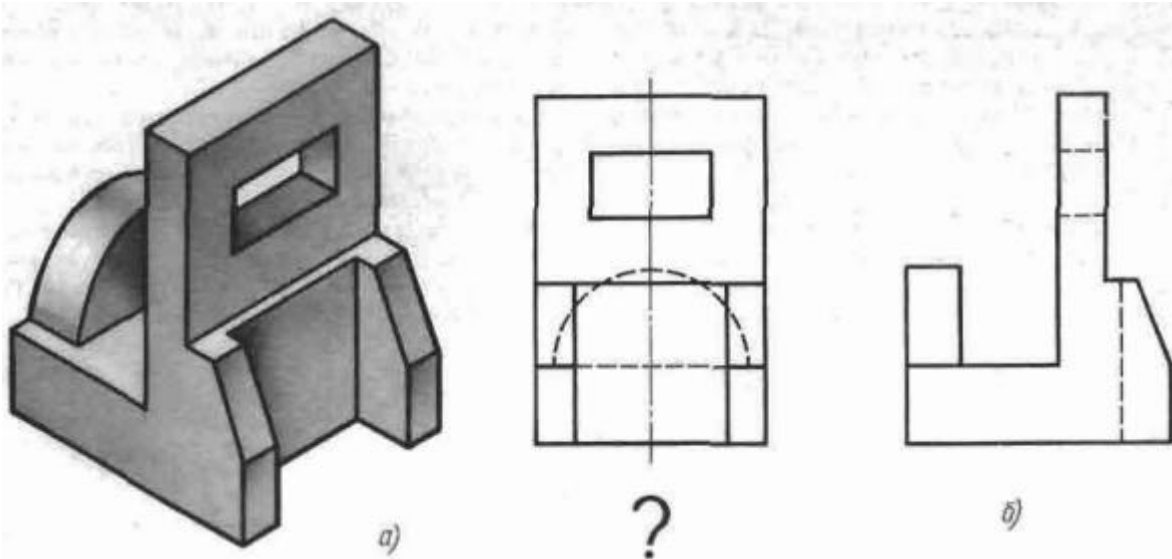


2.5. Взаимное пересечение поверхностей тел. Построение линии пересечения с помощью вспомогательных секущих плоскостей

Практическое задание На формате А3 построить линию пересечения геометрических тел

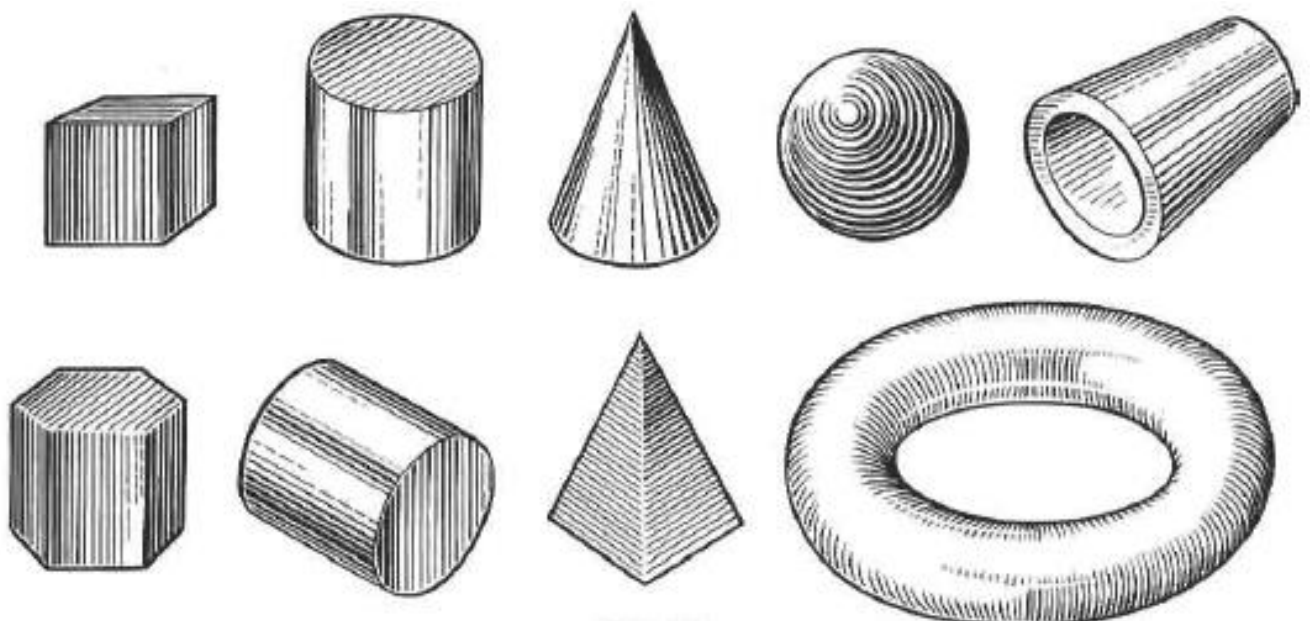


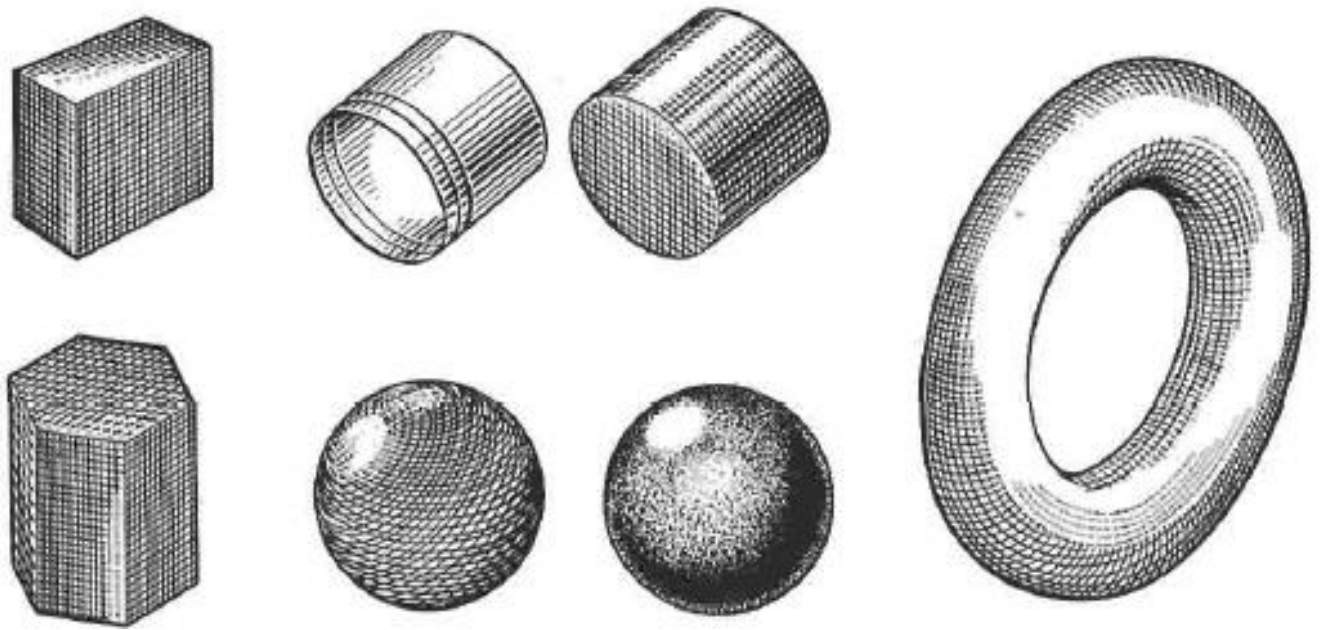
Практическое задание на формате А3 построить чертеж модели



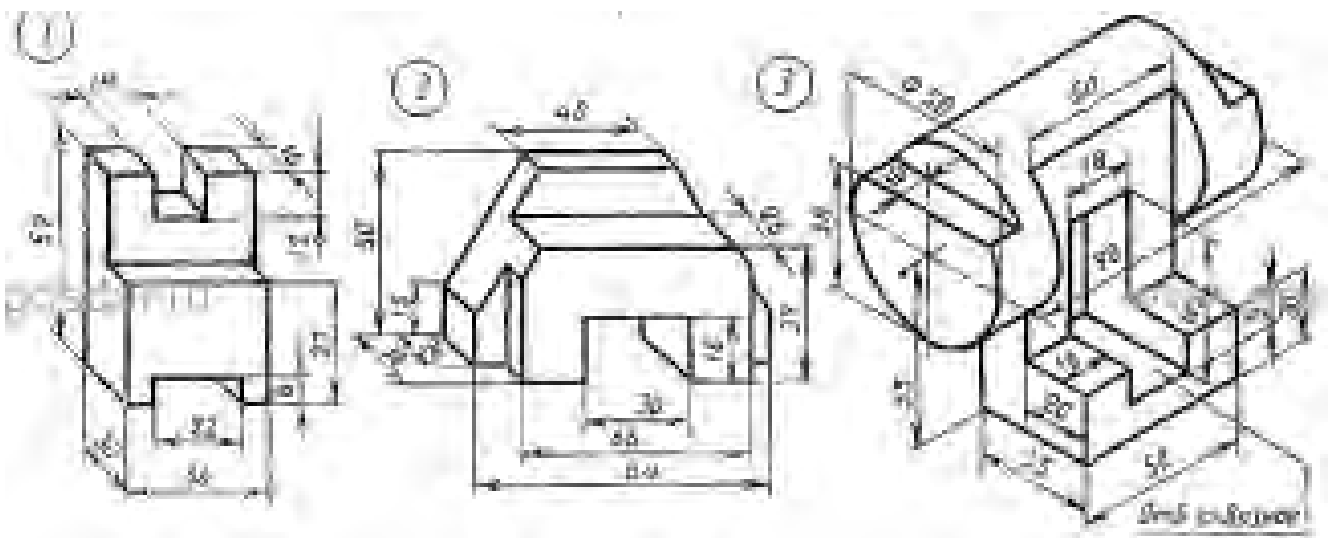
3.1. Технический рисунок фигур (плоских) и геометрических тел

Практическое задание На формате А3 выполнить технический рисунок фигур(плоских) и геометрических тел





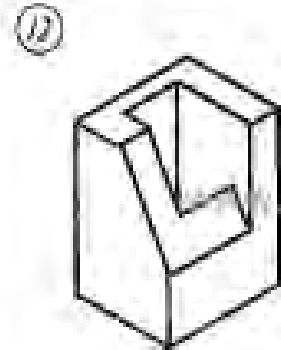
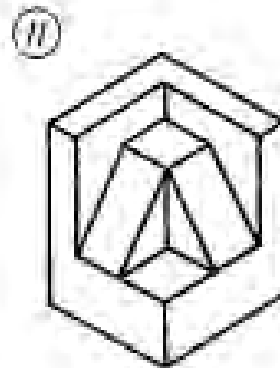
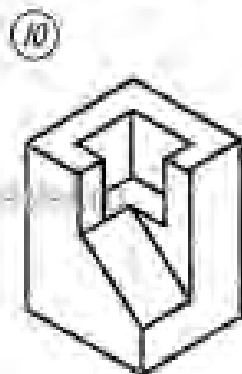
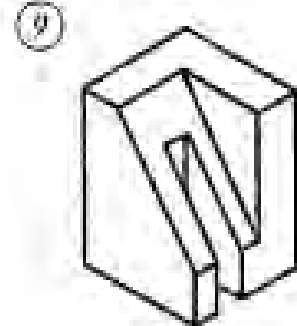
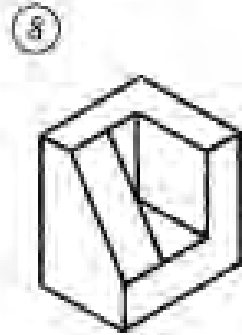
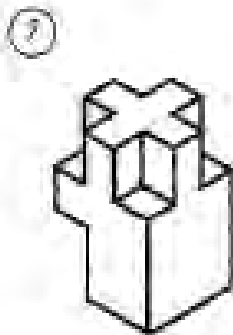
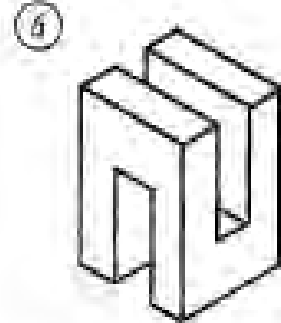
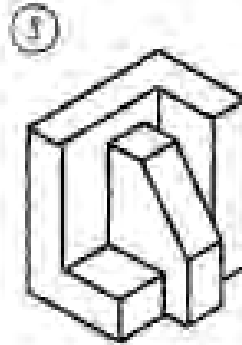
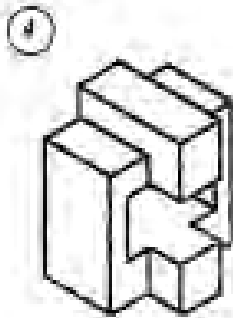
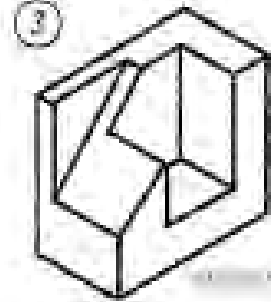
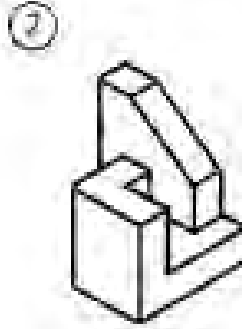
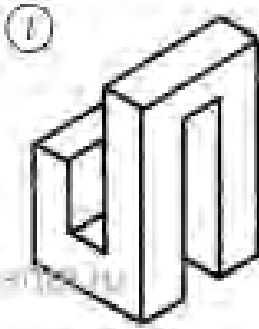
Практическое задание На формате А3 построить 3 проекции по аксонометрической проекции



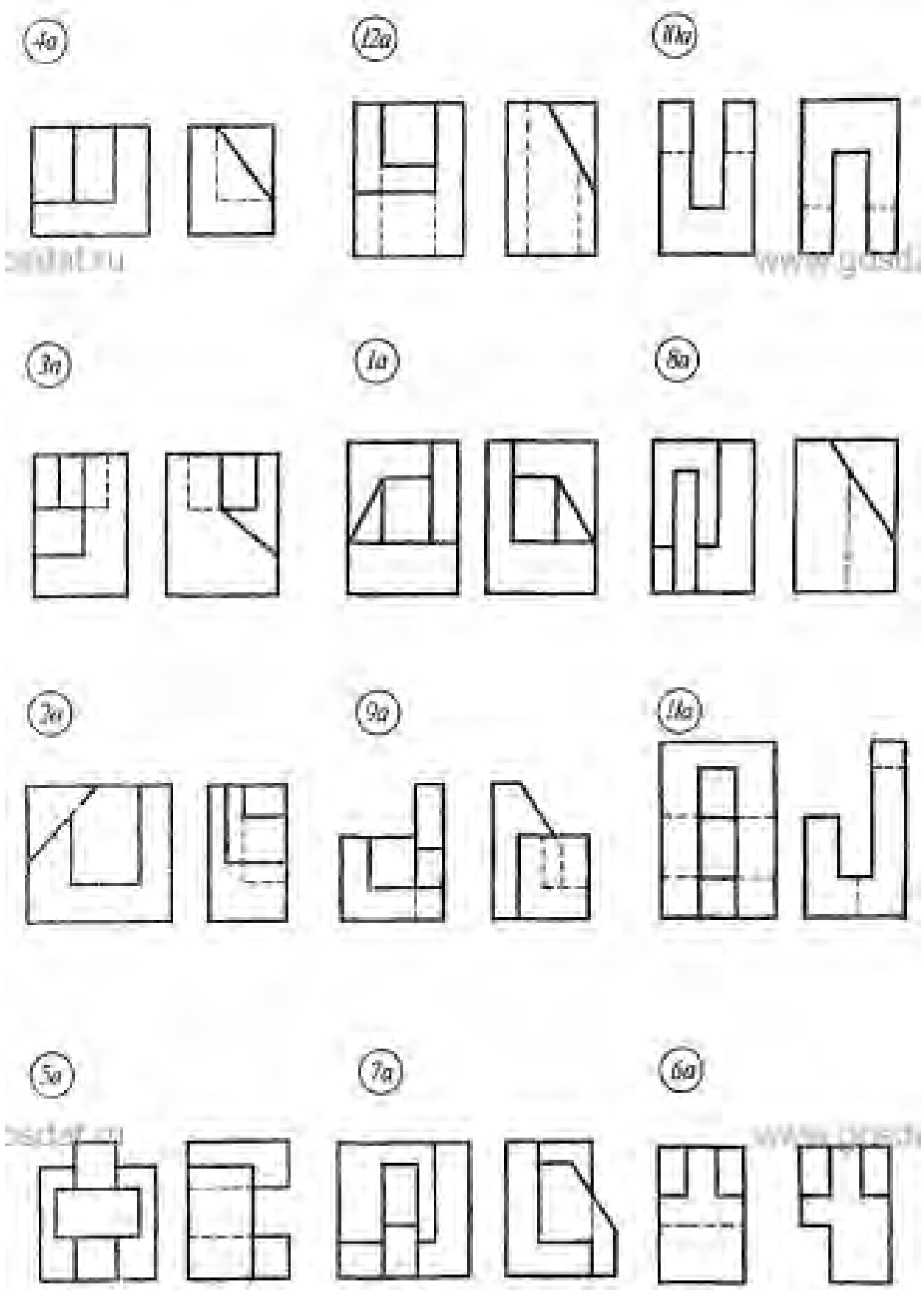
Типовые тестовые задания по теме 3.1

По аксонометрической проекции модели определить комплексный чертеж модели

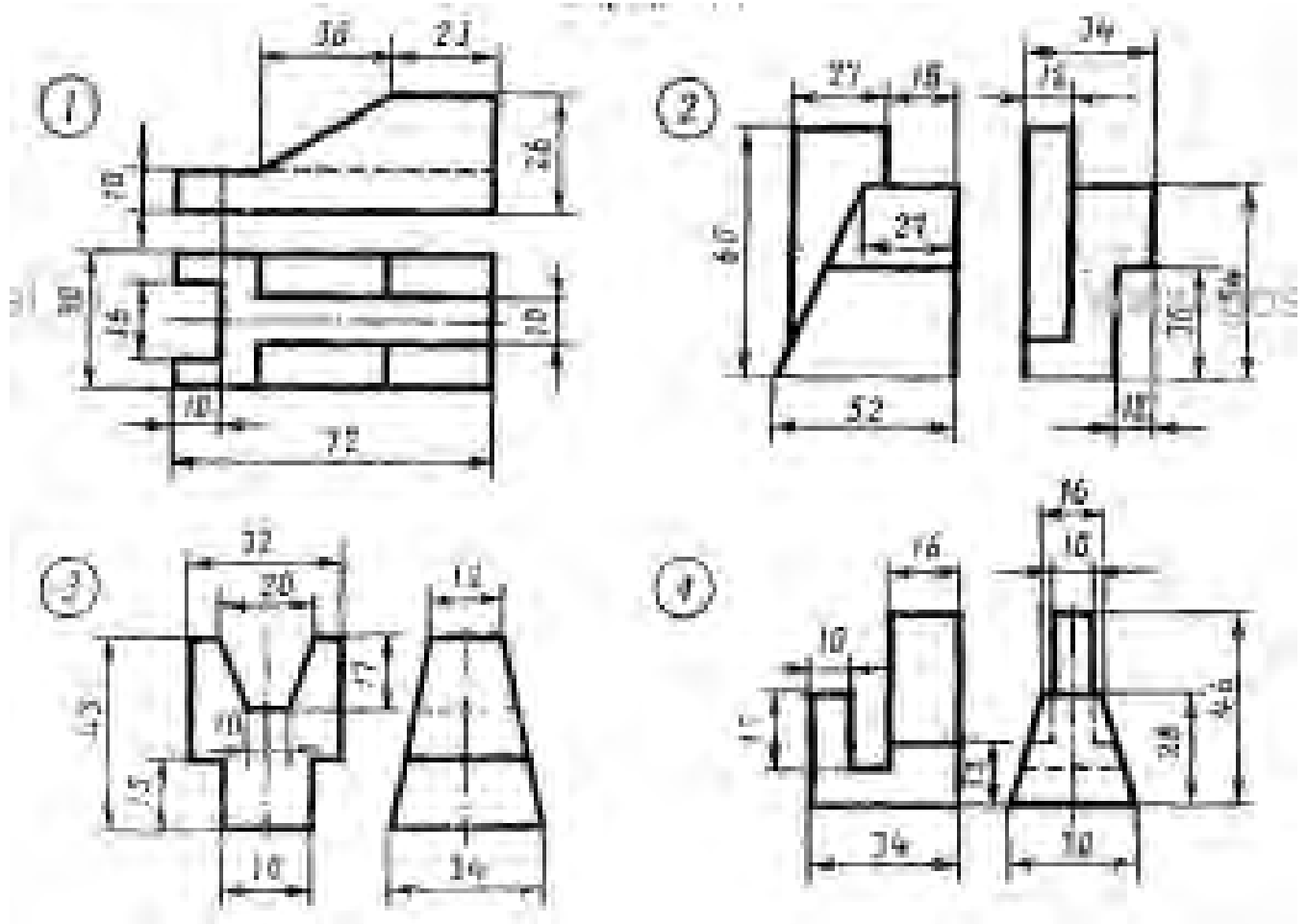
Вопросы



Ответы



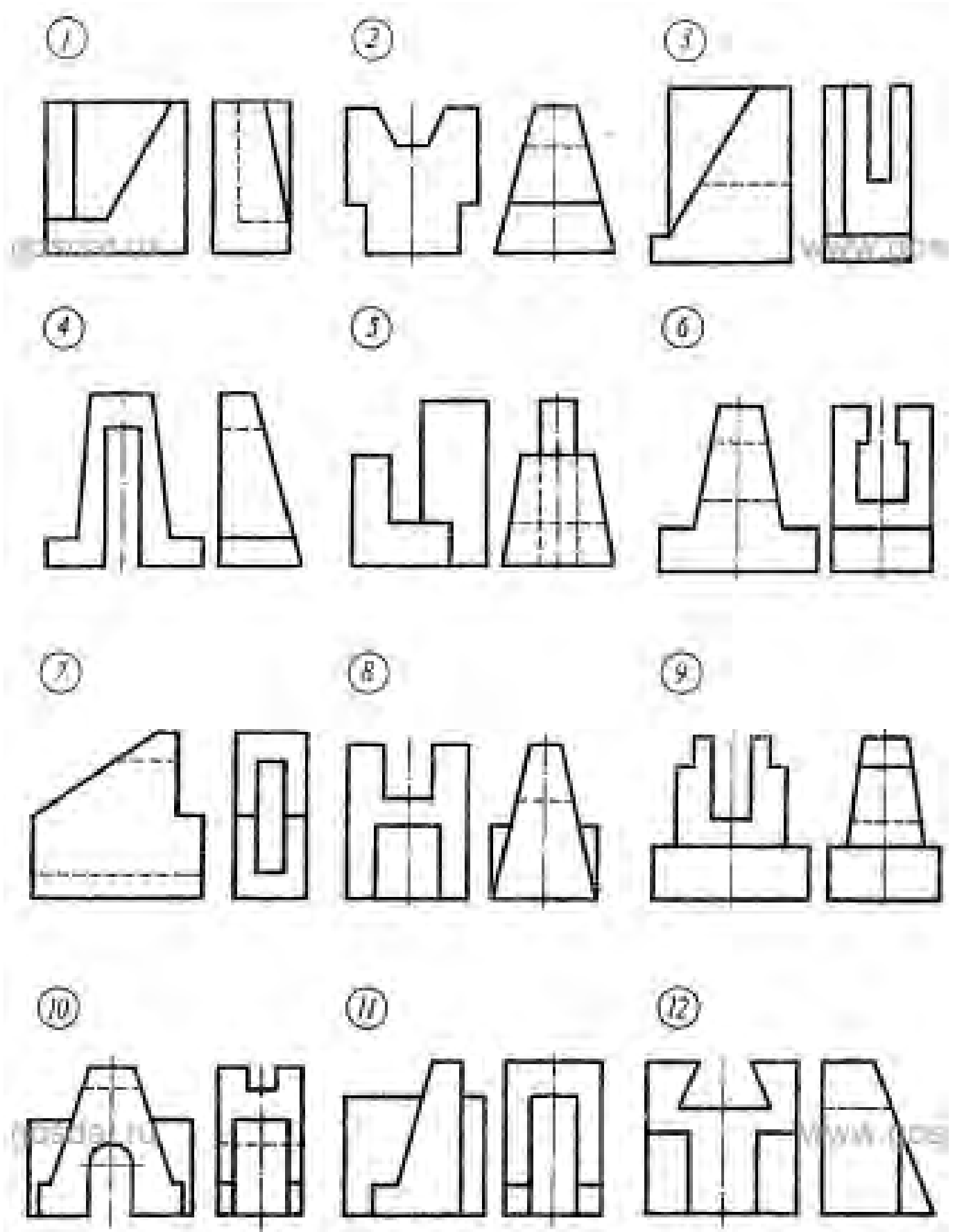
Практическое задание На формате А3 построить по двум проекциям третью



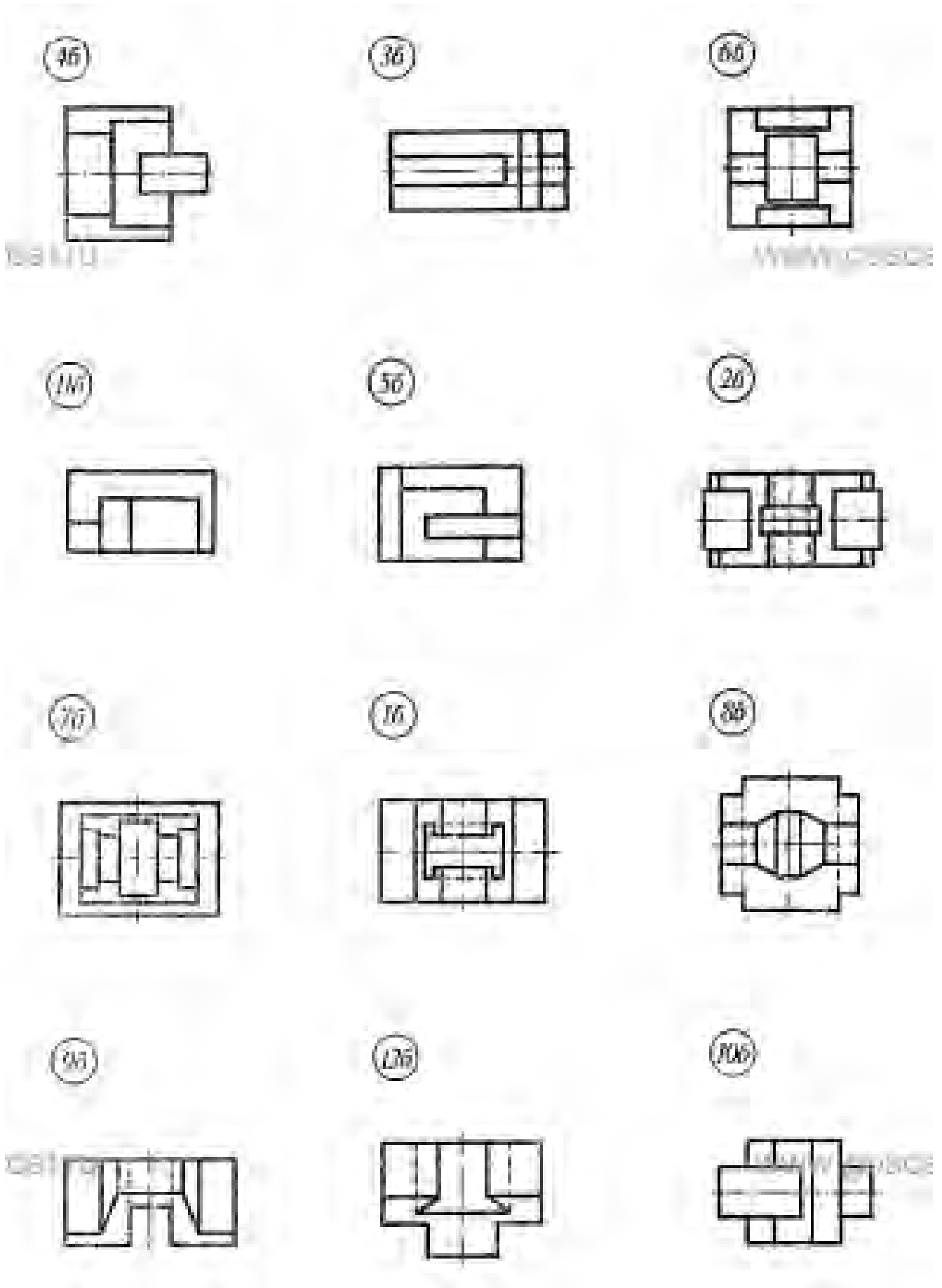
Типовые тестовые задания

По двум проекциям модели определить 3 проекцию модели

Вопросы

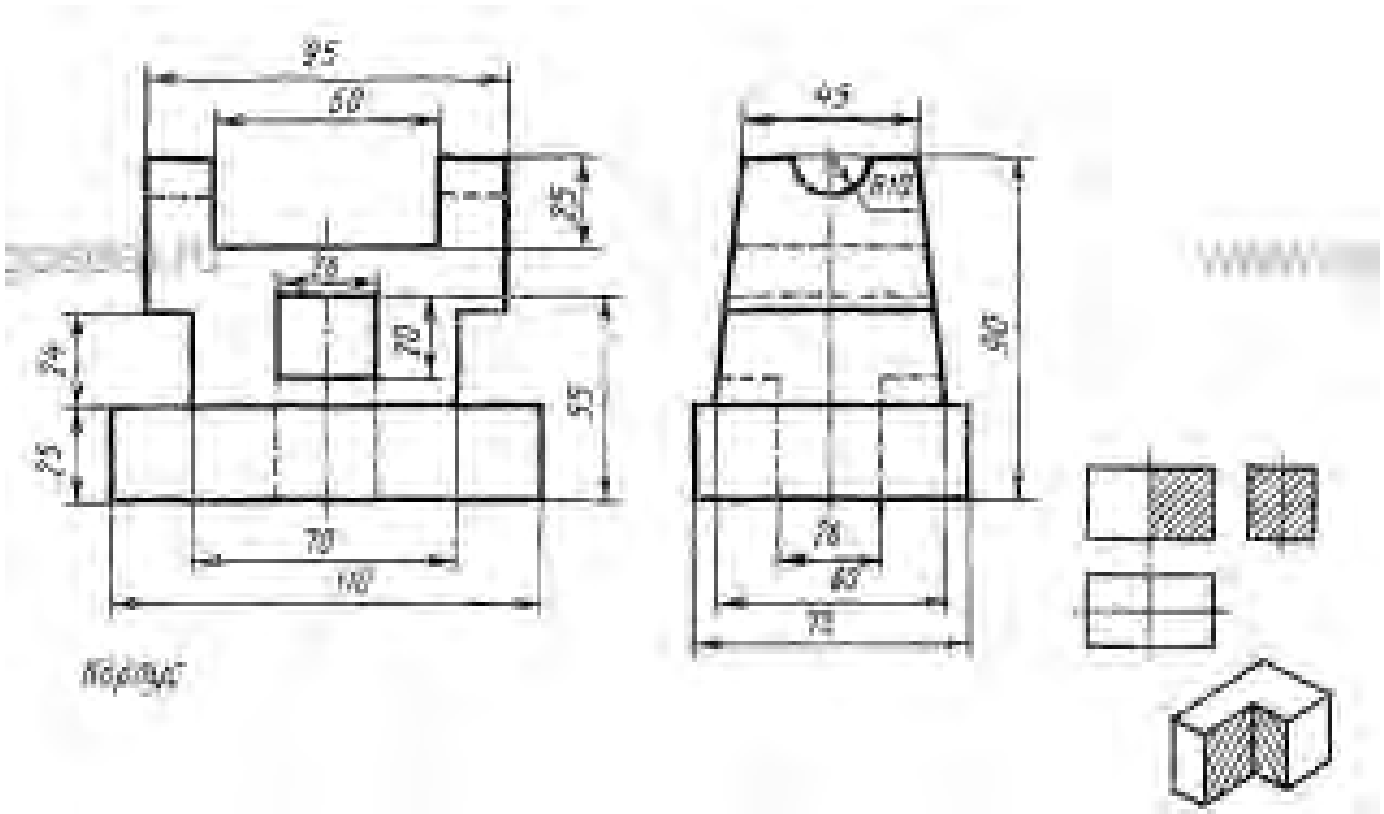


Ответы



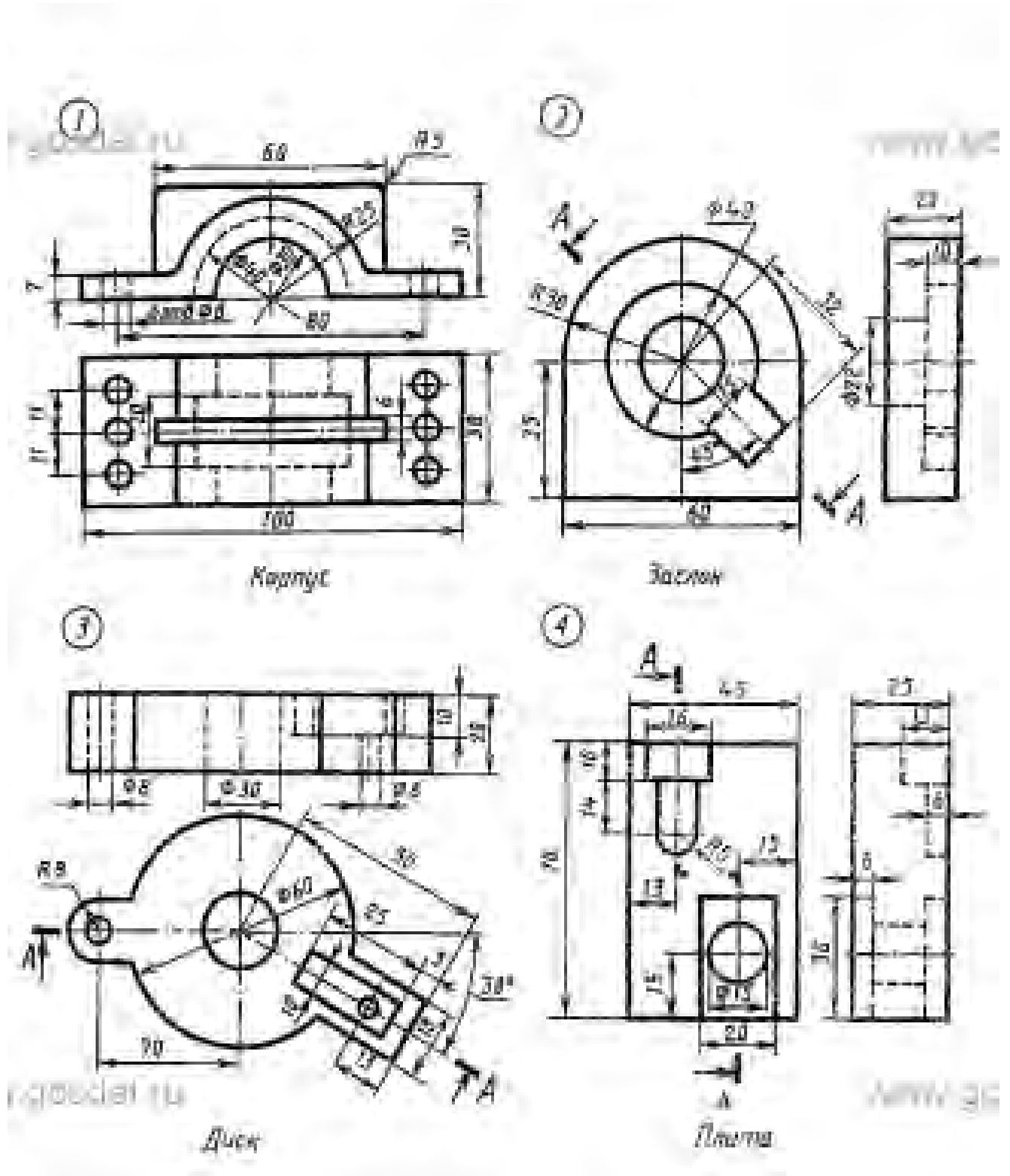
Практическое задание Построить 3 вид детали, проставить размеры

Практическое задание Выполнить разрезы указанные в графическом задании

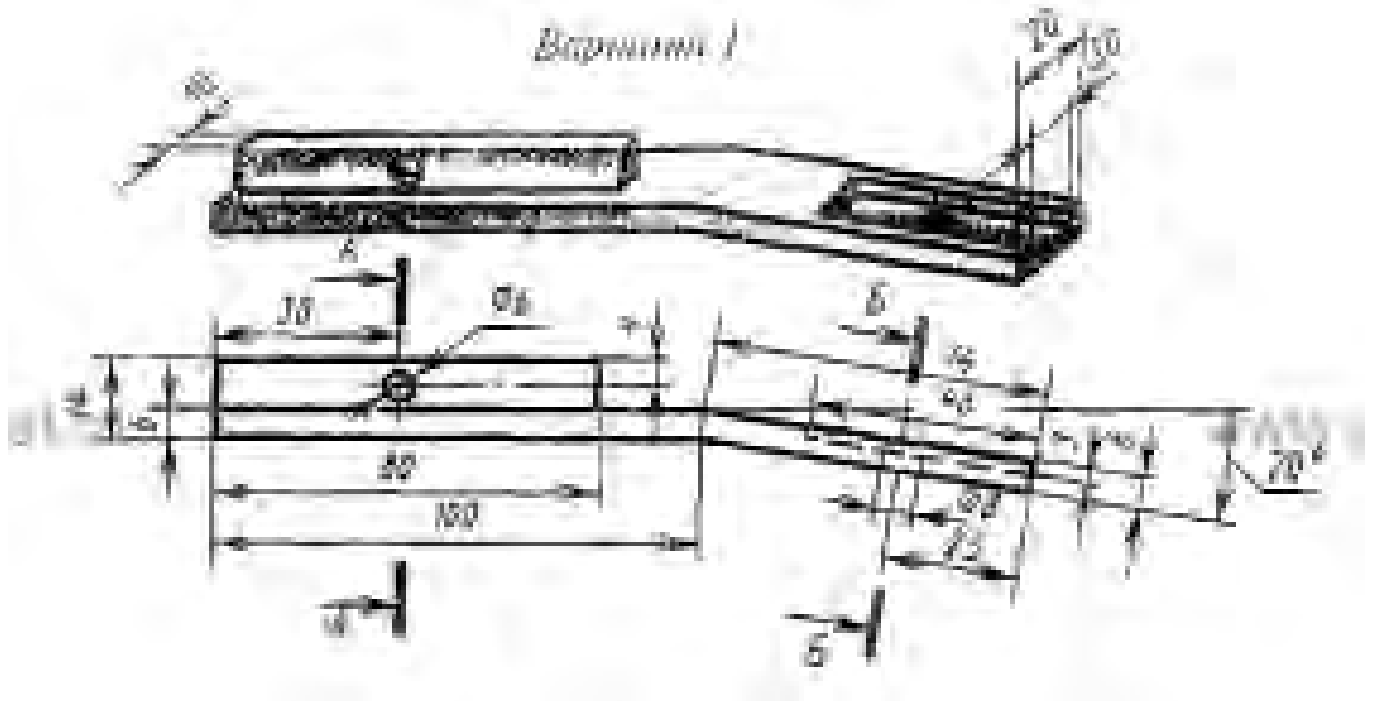


4.2 Категории изображений на чертеже: виды, разрезы, сечения

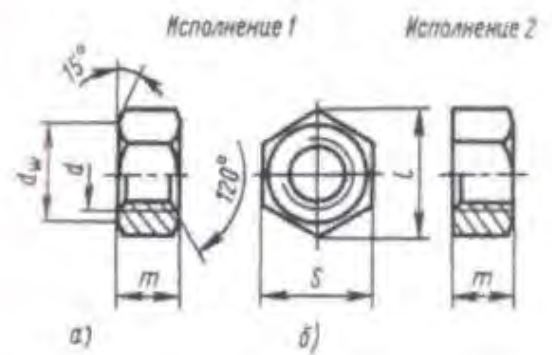
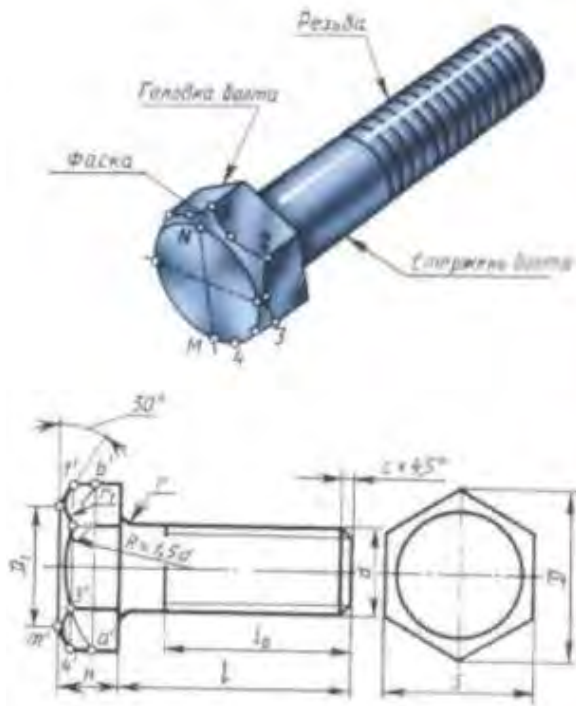
Практическое задание Выполнить чертежи моделей, содержащих необходимые сложные разрезы



Практическое задание Выполнение сечений



Практическое задание Вычертить на формате А3 стандартные резьбовые крепежные детали.

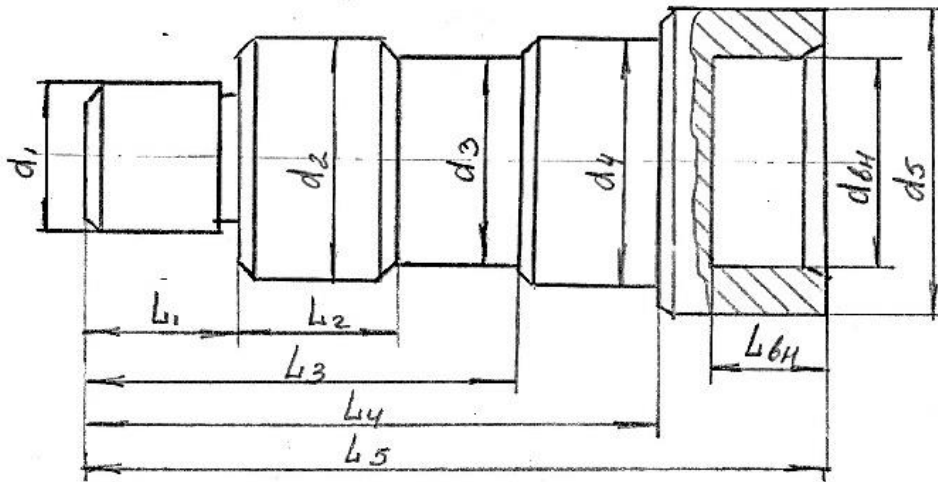


4.4. Эскизы деталей и рабочие чертежи

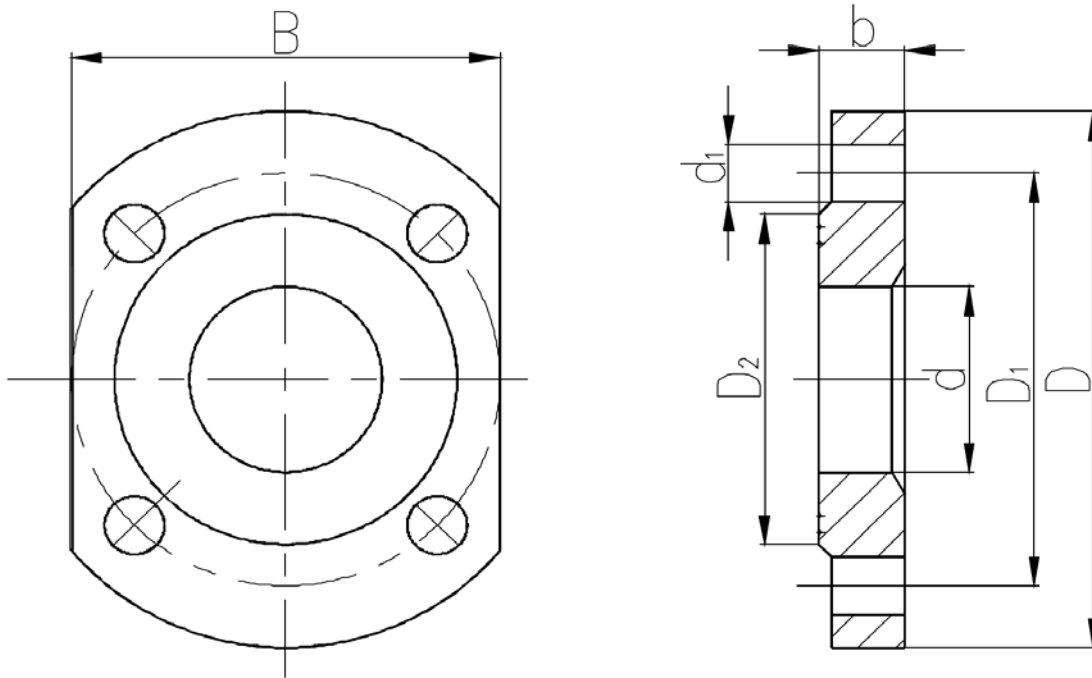
Практическое задание Обозначить шероховатость на чертеже Выполнить изображение в тетради



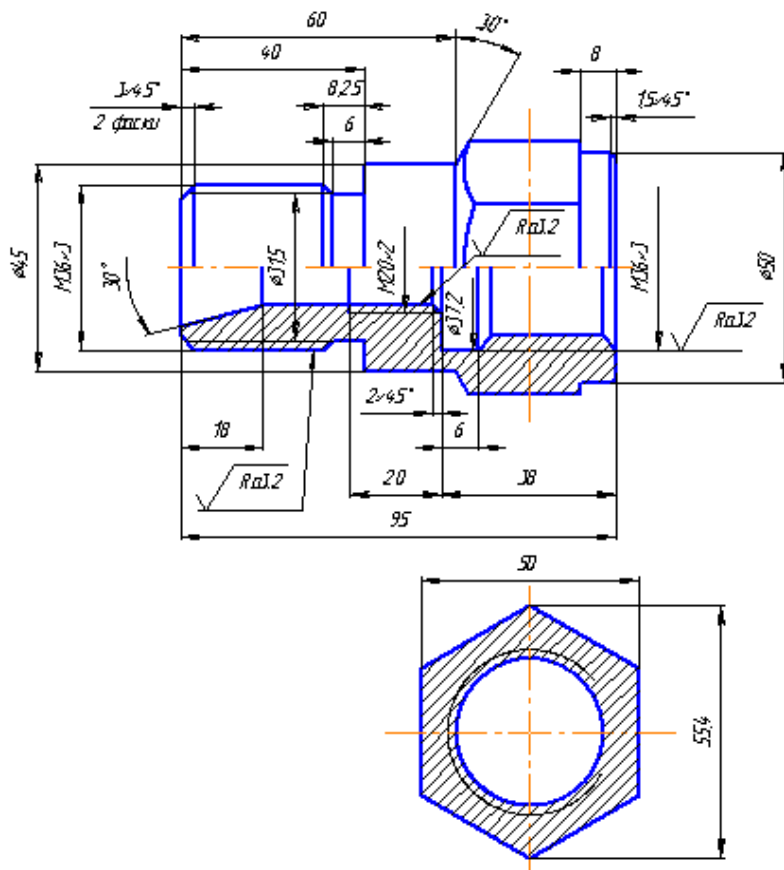
Практическое задание На формате А3 (лист в клетку) выполнить эскиз вала, с применением разреза



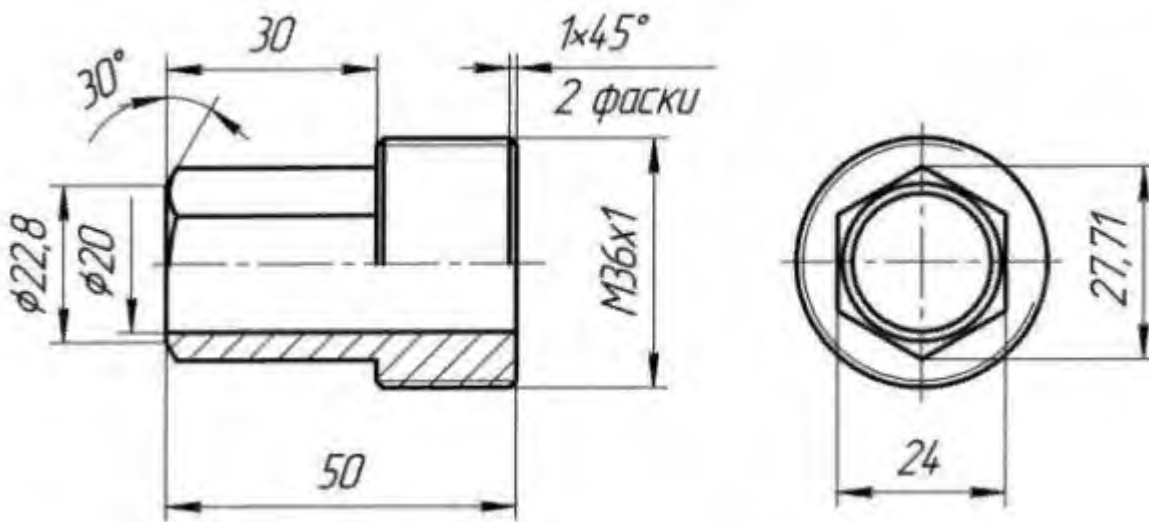
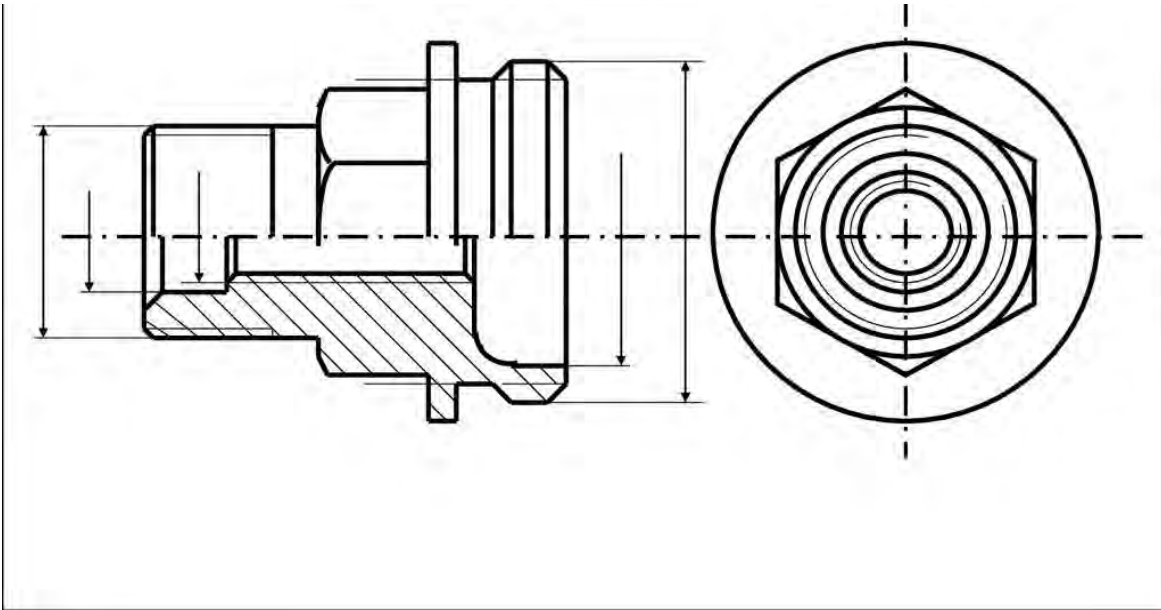
Практическое задание На формате А3 (лист в клетку) выполнить эскиз фланца с применением разреза.



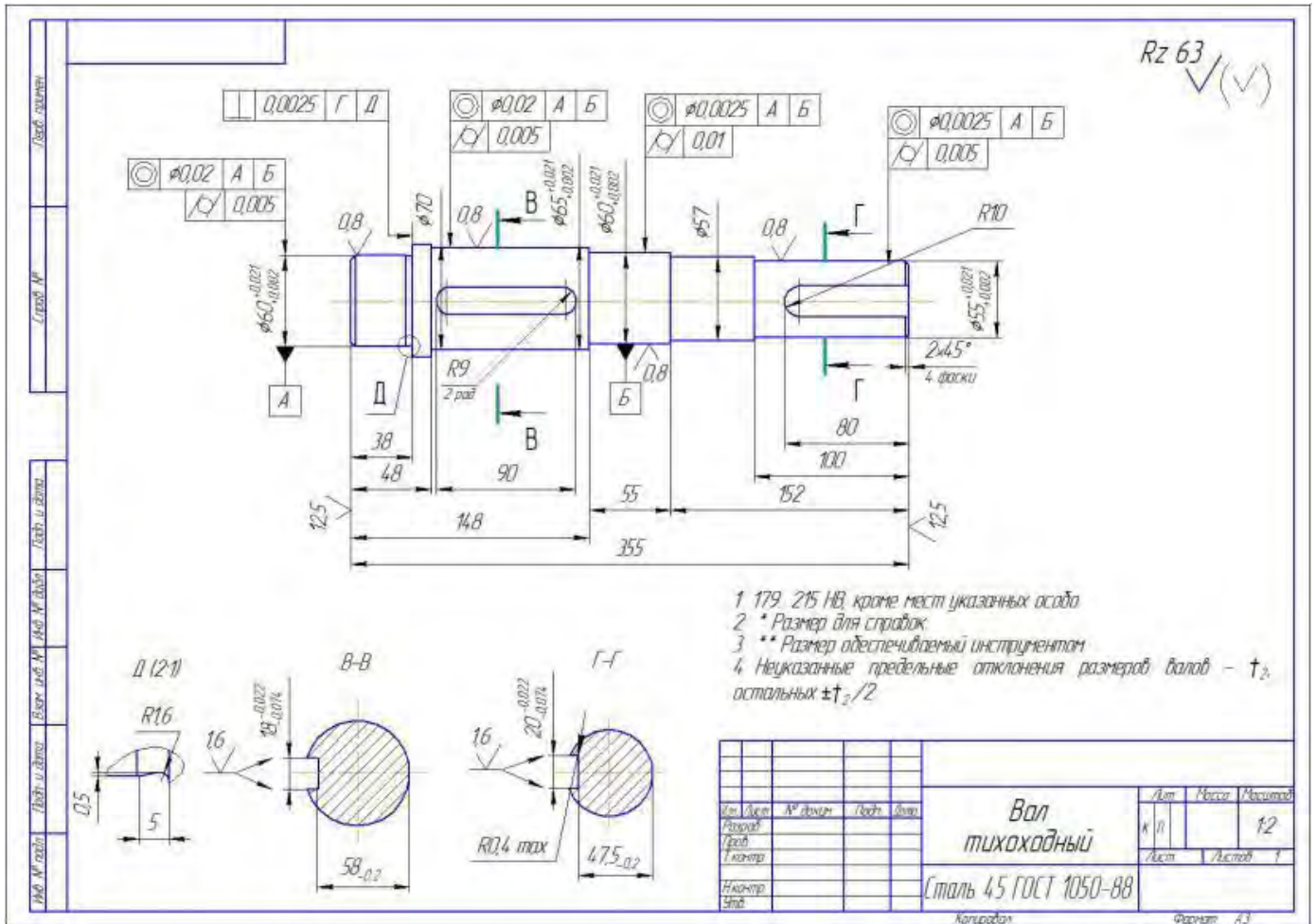
Практическое задание На формате А3 (лист в клетку) Выполнить эскиз корпусной детали с применением разреза



Практическое задание На формате А3 (лист в клетку) Выполнить эскиз штуцера с применением разреза



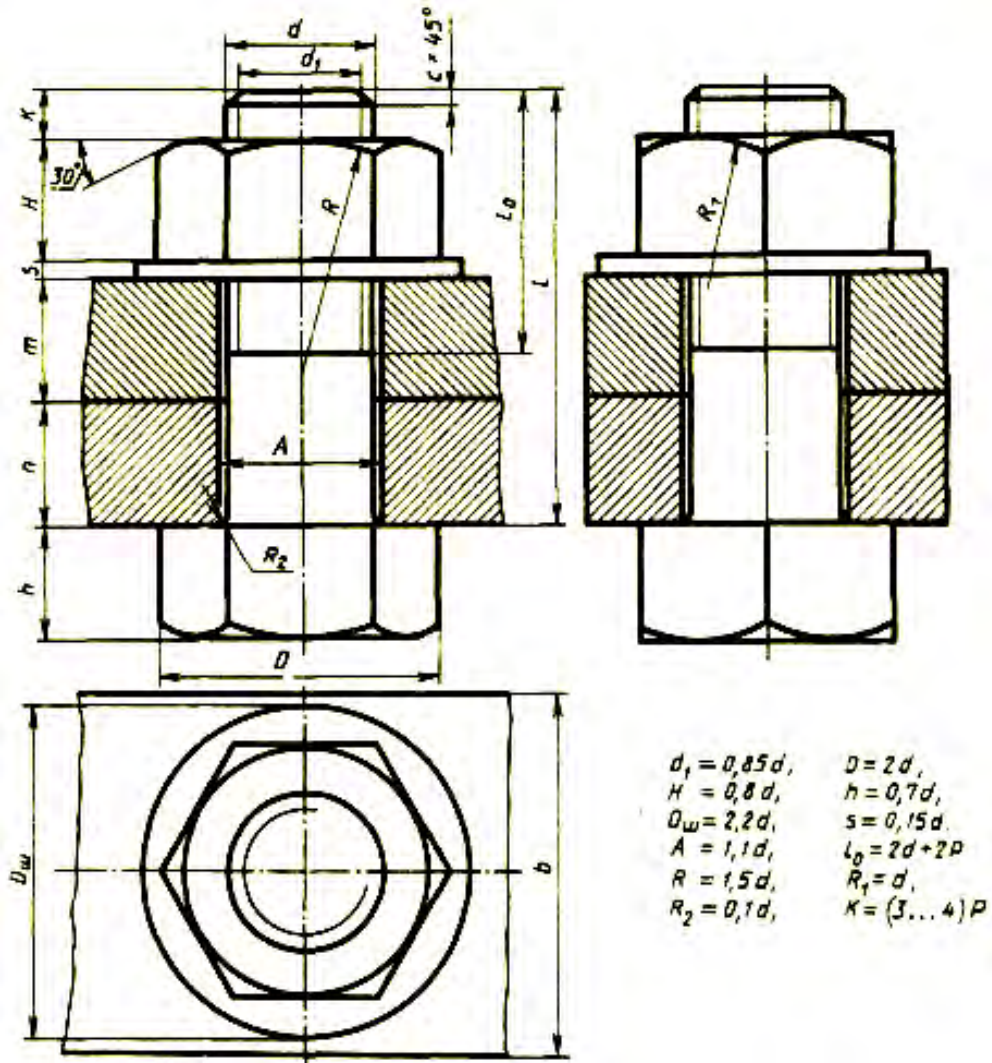
Практическое задание Прочитать рабочий чертеж детали



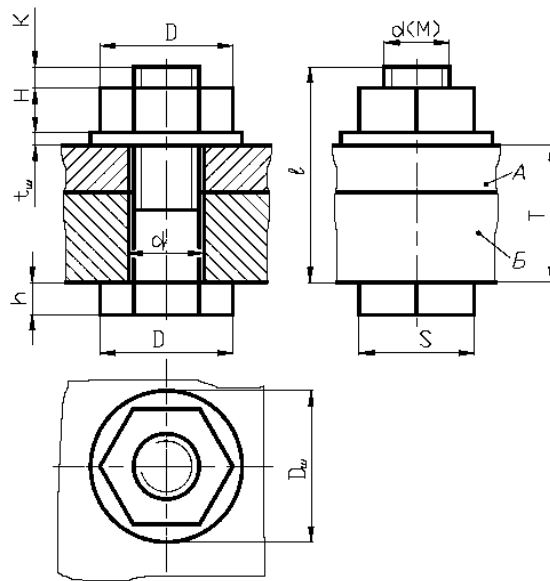
4.5. Неразъемные и разъемные соединения

Практическое задание На формате А3 вычертить болтового соединения деталей по соотношению

Практическое задание На формате А3 вычертить болтового соединения деталей упрощенно



№ варианта	d	n	m	c	№ варианта	d	n	m	c
1	16	25	50	2	16	20	15	25	2,5
2	20	18	30	2,5	17	30	20	30	2,5
3	16	25	50	2	18	20	30	20	2,5
4	24	16	40	2,5	19	24	20	30	2,5
5	30	20	30	2,5	20	16	20	45	2
6	24	20	40	2,5	21	20	25	25	2,5
7	20	15	35	2,5	22	24	15	40	2,5
8	16	25	50	2	23	30	18	35	2,5
9	24	24	30	2,5	24	24	10	40	2,5
10	20	30	25	2,5	25	30	20	35	2,5
11	24	30	20	2,5	26	20	15	25	2,5
12	30	30	30	2,5	27	24	15	30	2,5
13	20	15	40	2,5	28	16	15	25	2
14	24	30	20	2,5	29	24	20	25	2,5
15	30	10	40	2,5	30	20	10	30	2,5



- d - диаметр резьбы ;
- $D = 2d$
- $D_{ш} = 2,2d$
- $H = 0,8d$
- $h = 0,7d$
- $t_{ш} = 0,15d$
- $K = 0,25 \div 0,5d$
- $S = 0,9 \div 0,95D$
- $l = A + B + t_{ш} + H + K$

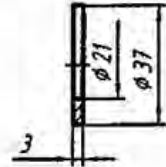
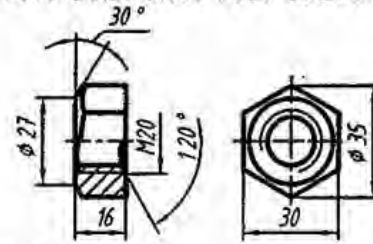
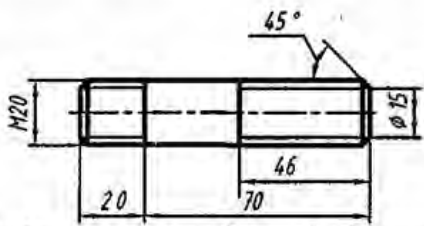
Практическое задание На формате А3 вычертить шпилечного соединения деталей по соотношению

Практическое задание На формате А3 вычертить шпилечного соединения деталей упрощенно

Шпилька M20 x 70.58 ГОСТ 22032-76

Гайка 2 M20 5.096 ГОСТ 5915-70

Шайба 20.01.096
ГОСТ 11371-78

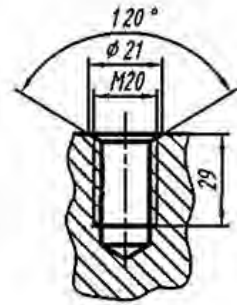
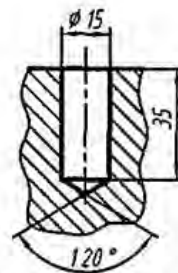
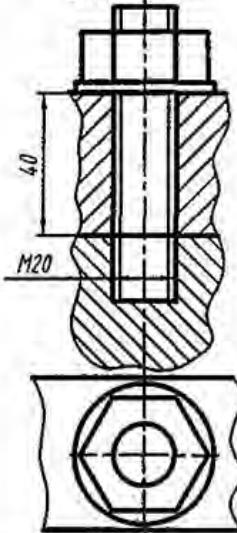
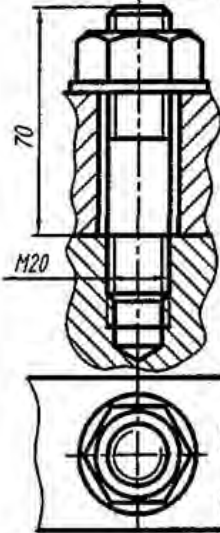


Соединение шпилькой
конструктивное

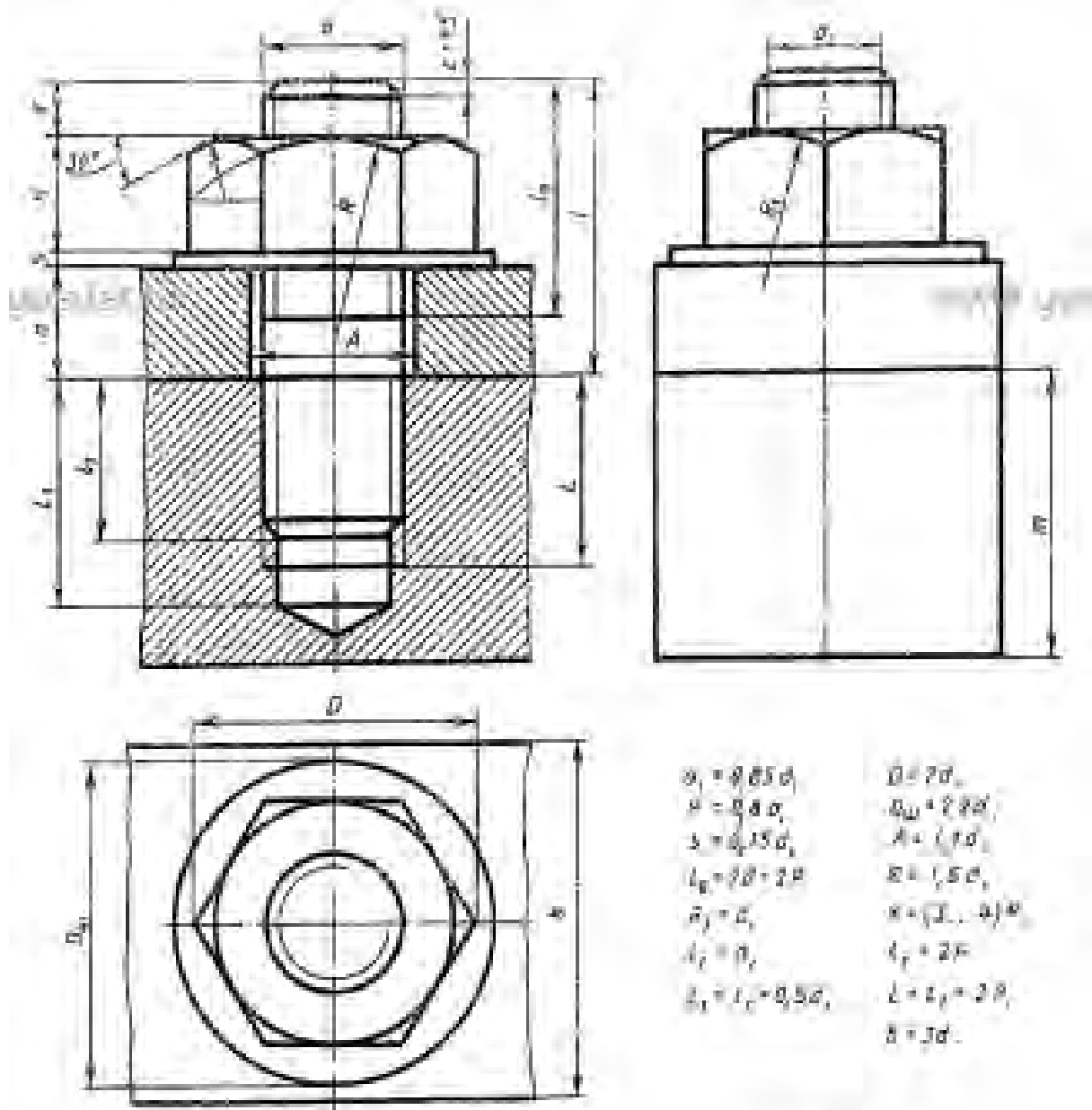
Соединение шпилькой
упрощенное

Гнездо сверленное

Гнездо нарезанное



				058.00 4.031.002		
Исполн.	Провер.	Удобр.	Свобод.	Соединение шпилькой	Автомат	Рисован
Состав.	Аккредитов.	Удобр.	Удобр.		1:1	Рисован
Проект.	Инженер	Удобр.	Удобр.	ХГТУ ААХ-31		
И.состав.						
И.состав.						
И.состав.						



№ по ГОСТу	d	a	m	r	№ по ГОСТу	d	a	m	r
7	16	45	55	2	16	30	65	75	2,4
8	20	58	70	2,5	17	21	50	55	2,5
9	30	85	100	2,5	18	24	55	60	2,6
10	36	100	120	2,5	19	28	65	70	2,7
11	45	125	150	2,5	20	30	70	80	2,8
12	55	155	180	2,5	21	34	75	85	2,9
13	65	185	210	2,5	22	36	80	90	3,0
14	80	225	260	2,5	23	40	85	95	3,1
15	100	285	330	2,5	24	45	90	100	3,2
16	120	345	400	2,5	25	50	95	105	3,3
17	140	415	480	2,5	26	55	100	110	3,4
18	160	495	570	2,5	27	60	105	115	3,5
19	180	585	670	2,5	28	65	110	120	3,6
20	200	685	780	2,5	29	70	115	125	3,7
21	220	795	900	2,5	30	75	120	130	3,8
22	240	915	1030	2,5	31	80	125	135	3,9
23	270	1065	1180	2,5	32	85	130	140	4,0
24	300	1235	1350	2,5	33	90	135	145	4,1
25	360	1545	1650	2,5	34	95	140	150	4,2
26	450	1965	2050	2,5	35	100	145	155	4,3
27	550	2505	2550	2,5	36	105	150	160	4,4
28	650	3075	3050	2,5	37	110	155	165	4,5
29	800	3765	3750	2,5	38	115	160	170	4,6
30	1000	4685	4650	2,5	39	120	165	175	4,7

Типовые вопросы теста по разделу 4

Тест состоит из 30 вопросов. На его выполнение отводится 20 минут

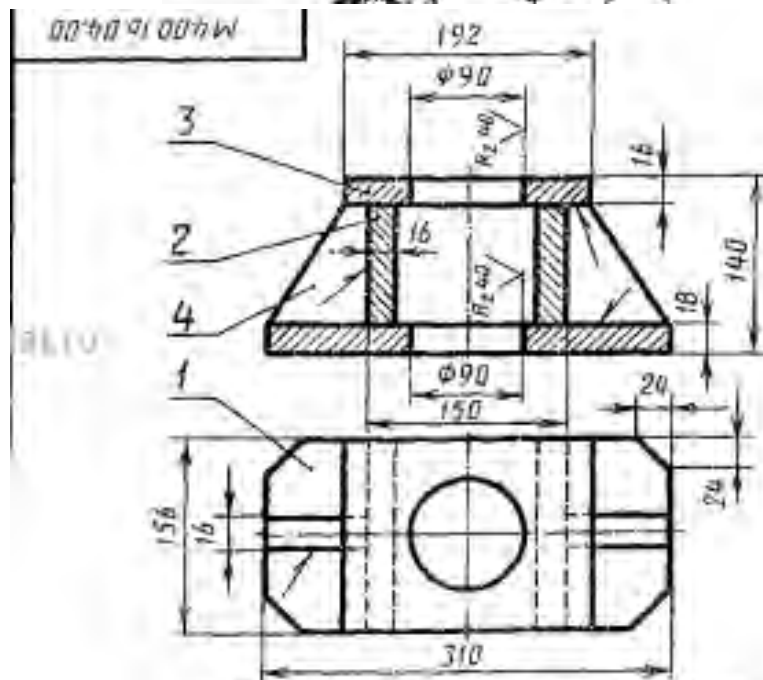
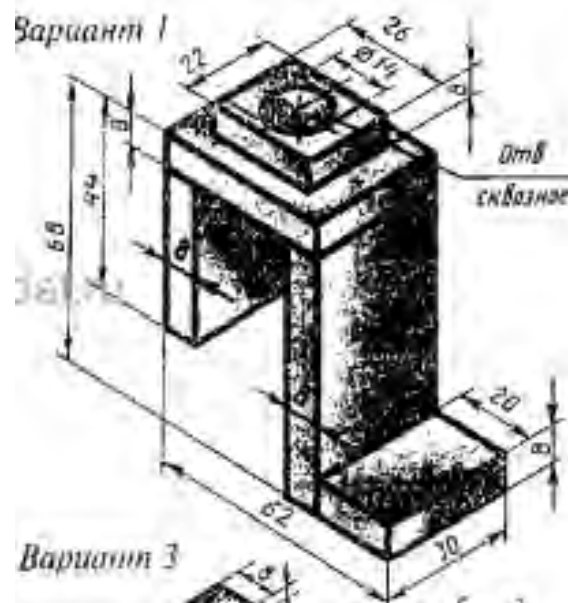
№	Вопросы	Ответы
1	Что представляет собой резьба?	1. Расстояние между двумя соответствующими точками соседних витков. 2. Линейная величина в осевом направлении при полном обороте стержня. 3. Совокупность выступов и впадин, выполненных по винтовой линии на цилиндрической или конической поверхностях
2	На каком рисунке изображена резьба?	
3	На каком рисунке изображена внутренняя резьба?	
4	внутренняя резьба?	
4	наружная резьба?	
5	Указать тип резьбы в приведенной записи:	1. Метрическая. 2. Трубная. 3. Круглая. 4. Трапецеидальная. 5. Упорная. 6. Прямоугольная. 7. Дюймовая.
6	Tr20x4	
7	S40x2	
8	MK18	
9	G1	1. Величину хода. 2. Шаг. 3. Длину резьбы. 4. Номинальный диаметр. 5. Класс точности. 6. Направление
10	Что обозначает в приведенной записи резьбы S40x6 (P2) LH:	
11	величина 40?	
12	величина 6?	
13	(P2)	
14	LH	
15	К какому типу относится резьба:	1. Ходовая. 2. Крепежная. 3. Крепежно-уплотнительная.
16	Метрическая?	
17	Трубная?	
18	Трапецеидальная?	
19	Упорная?	
20	Круглая?	1. Одно. 2. Два. 3. Три
21	Определите число заходов у резьбы, обозначенной S18x3 (P1.5)	
22		

19	Определите шаг у резьбы, обозначенной M28x2	1. Мелкий. 2. Крупный.
20	Определите направление резьбы, обозначенной M20 LH	1. Левое. 2. Правое.
21	На каком рисунке резьба изображена в соединении?	
22	На каком рисунке неправильно нанесен размер резьбы?	
23	Указать рисунок, на котором изображено: соединение болтом соединение шпилькой	
24	Имеется ли резьба на скрепляемых деталях: (б4) на рис.3? (б1; б2) на рис.1?	
25	1—да	
26	2—нет	
27	Дать название детали, обозначенной: I	1. Болт.
28	II	2. Шайба.
29	III	3. Гайка. 4. Шпилька. 5. Винт.
30	От чего зависит длина I ₁ (рис.3)?	1. От толщины скрепляемой детали б4. 2. От материала скрепляемой детали б3. 3. От толщины скрепляемой детали б3

Критерии оценки

- оценка «5» - 90-100% правильных ответов;
- оценка «4» - 80-89% правильных ответов;
- оценка «3» - 70-75% правильных ответов;
- оценка «2» - менее 60% правильных ответов.

Практическое задание На формате А3 выполнить соединение сварное, а также спецификацию

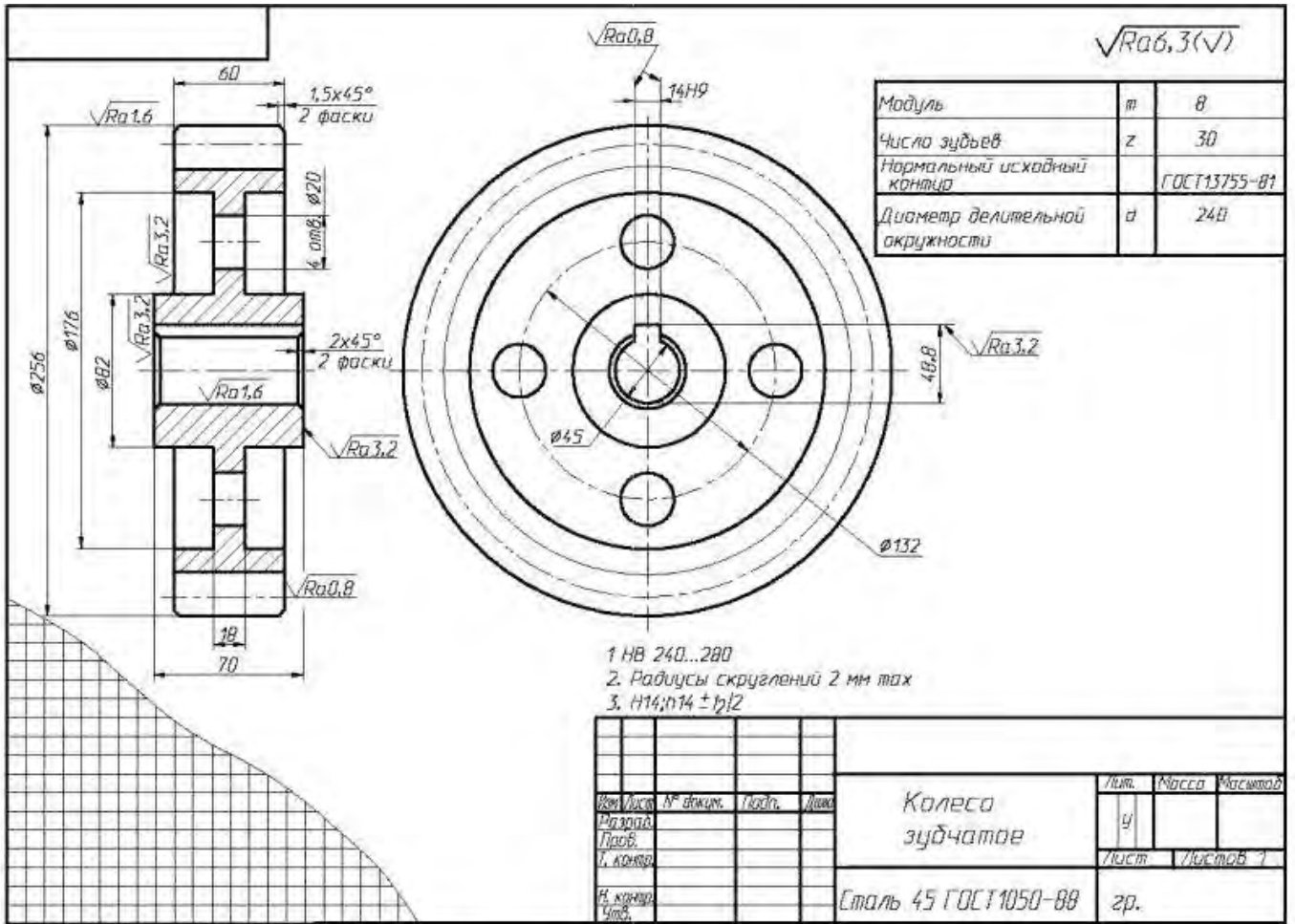


1. Сварные швы ТТ-ЬВ по ГОСТ 5264-80.
2. Электроды марки Э42 ГОСТ 9467-75.
3. Предельные отклонения размеров по 7кл.
4. Материал всех деталей: Ст 5 ГОСТ 380-71.

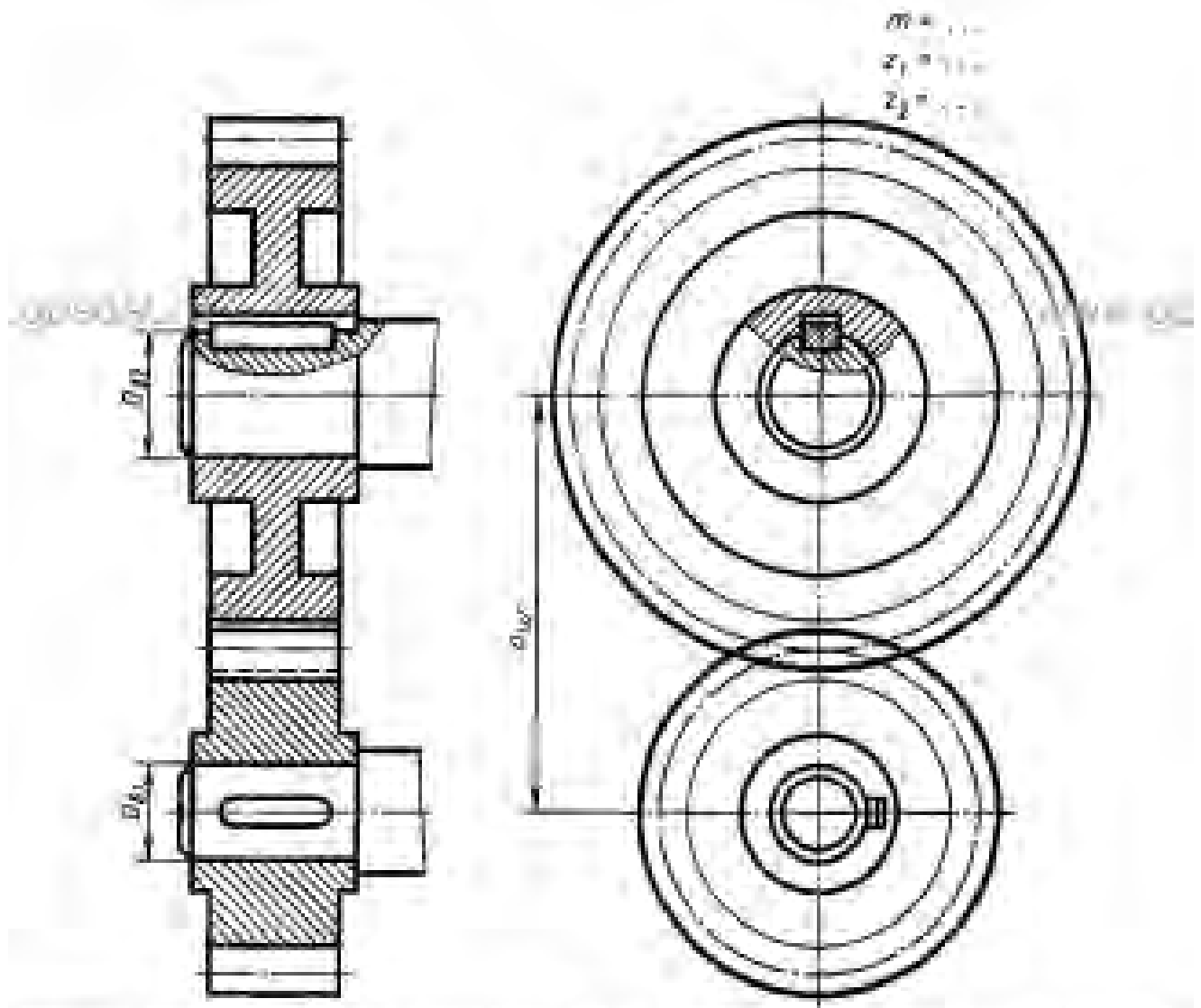
Формат	Лист	Лист	Обозначение	Наименование	Кол.	Примечание
				<i>детали</i>		
54	1		М 400.16.04.01	Основание	1	
54	2		М 400.16.04.02	Пластина	2	
54	3		М 400.16.04.03	Плита	1	
54	4		М 400.16.04.04	Ребра	2	

4.6 Зубчатые передачи.

Практическое задание На формате А3 выполнить эскиз зубчатого колеса



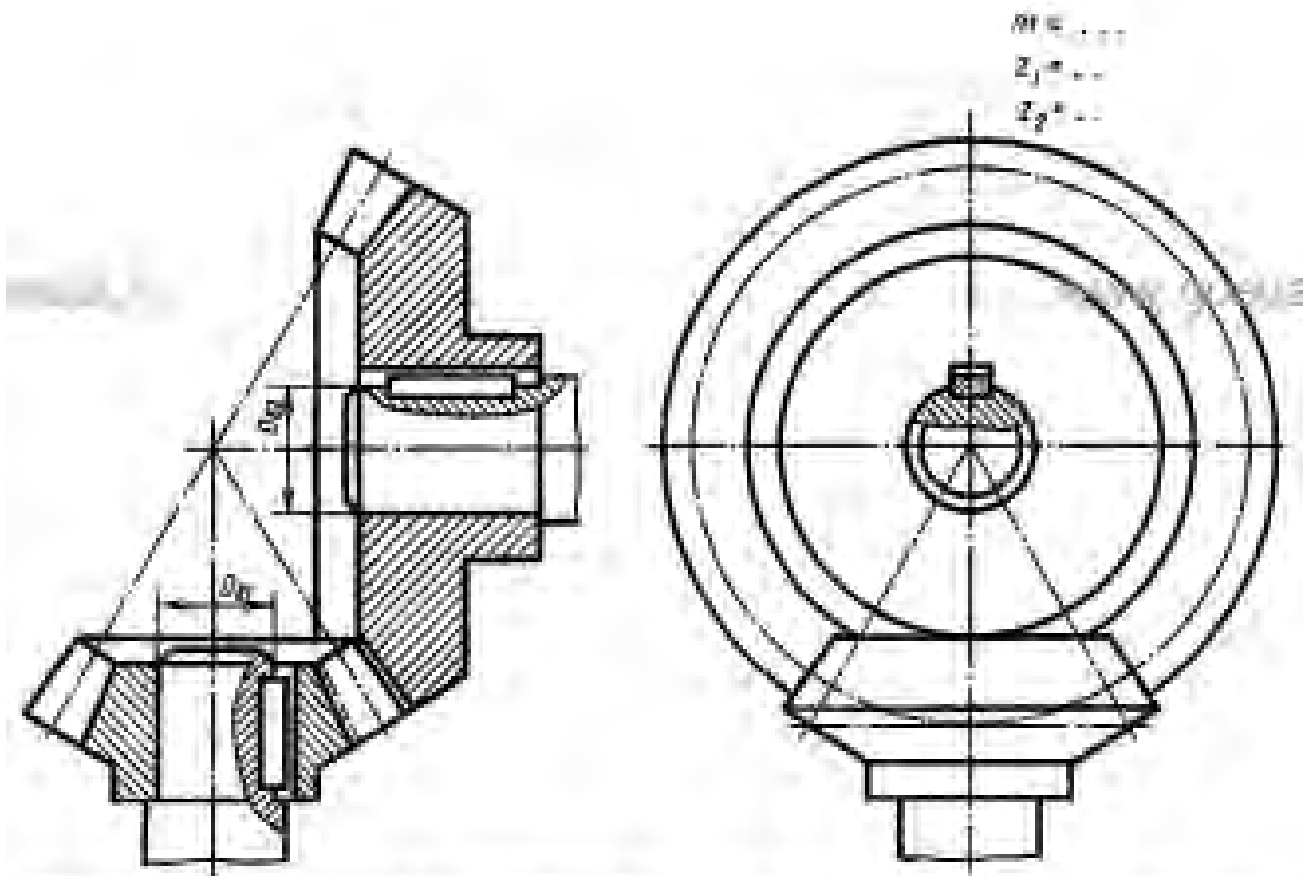
Практическое задание На формате А3 выполнить чертеж зубчатой цилиндрической передачи



№ варианта	m	z ₁	z ₂	D _{k1}	D _{k2}	№ варианта	m	z ₁	z ₂	D _{k1}	D _{k2}
1	5	20	25	25	35	5	4	18	30	33	45
2	4	30	40	36	48	10	4	20	36	42	56
3	5	15	32	25	35	15	4	15	35	30	30
4	3	25	40	30	25	12	5	18	30	25	30
5	4	35	30	42	32	13	4	20	33	32	30
6	4	32	34	33	33	14	5	16	32	25	34
7	5	18	30	25	32	12	4	15	35	20	25
8	4	15	35	20	30	15	4	18	35	24	30

№ варианта	m	z ₁	z ₂	D _{k1}	D _{k2}	№ варианта	m	z ₁	z ₂	D _{k1}	D _{k2}
17	4	20	35	25	32	24	4	20	35	35	32
18	5	16	30	25	30	25	4	18	35	25	30
19	4	30	35	30	35	10	3	18	32	22	25
20	4	20	34	30	35	17	4	25	30	30	35
21	5	16	28	25	35	28	4	20	28	30	30
22	4	22	35	33	30	20	4	15	35	30	32
23	4	20	35	22	30	30	3	18	25	24	30

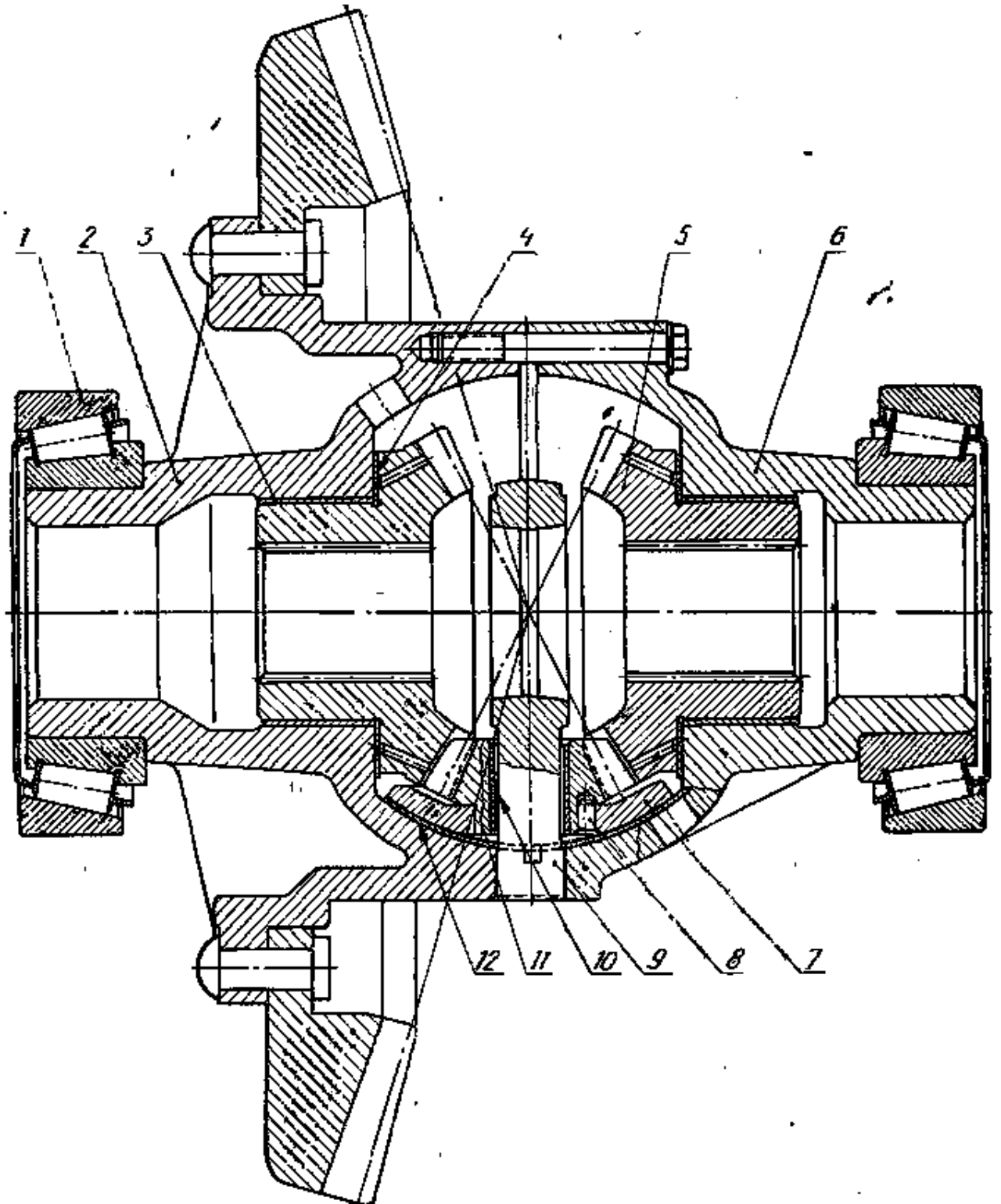
Практическое задание На формате А3 выполнить чертеж зубчатой конической передачи



№ варианта	m	Z_1	Z_2	d_{a1}	d_{a2}	№ варианта	m	Z_1	Z_2	d_{a1}	d_{a2}
1	4	20	35	28	38	9	4	20	35	28	38
2	4	18	30	25	30	10	4	16	32	25	30
3	4	24	35	30	40	11	5	15	25	25	30
4	4	18	32	25	36	12	4	18	30	25	35
5	5	16	30	25	40	13	5	16	30	25	35
6	5	15	30	30	35	14	4	16	25	20	30
7	4	20	32	25	30	15	5	15	28	25	30
8	5	18	28	30	40	16	4	20	35	30	35

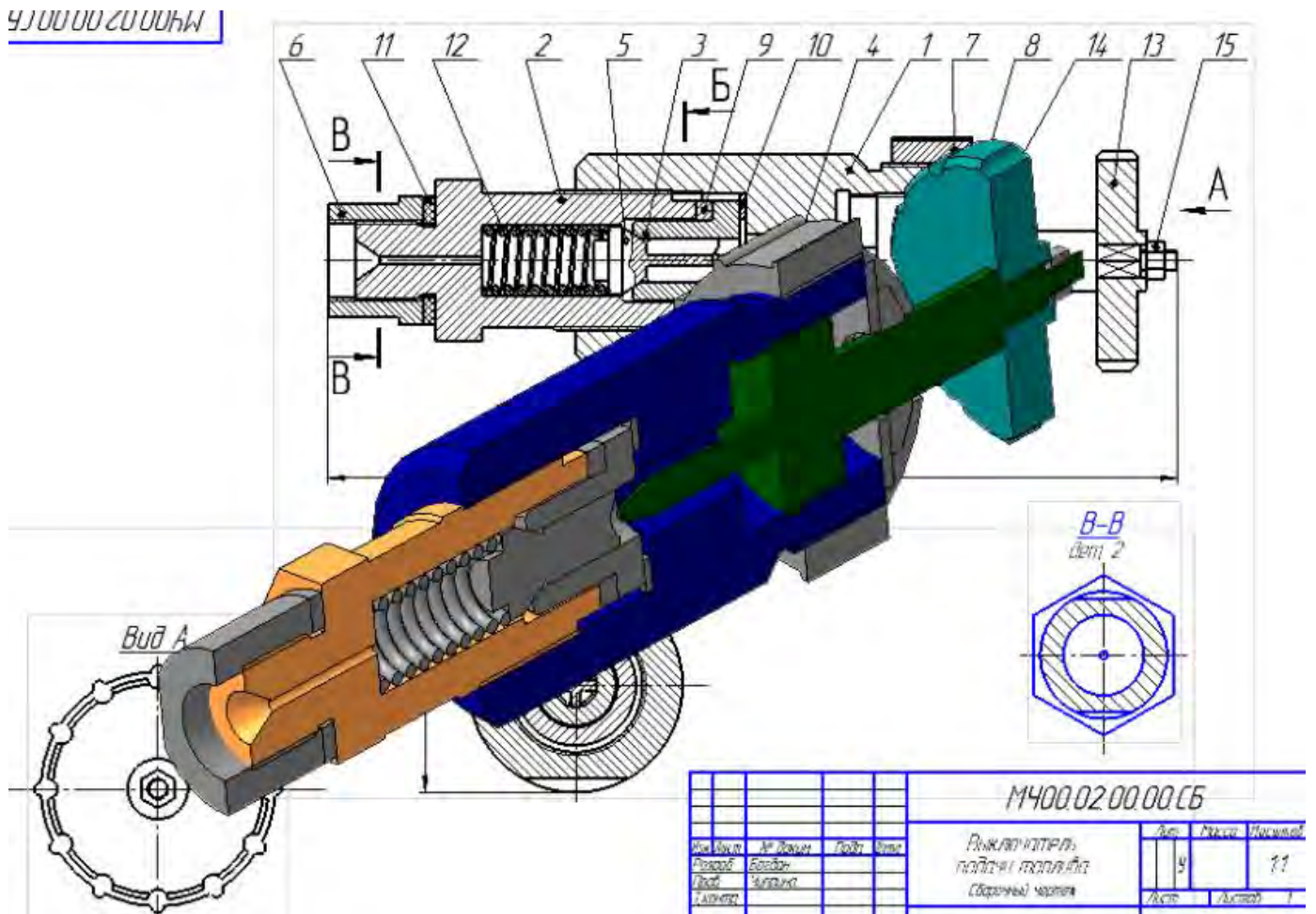
№ варианта	m	Z_1	Z_2	d_{a1}	d_{a2}	№ варианта	m	Z_1	Z_2	d_{a1}	d_{a2}
17	4	18	28	25	30	24	5	20	30	30	30
18	5	20	30	30	40	25	4	20	40	30	40
19	4	20	36	25	38	26	4	16	40	25	40
20	5	15	30	25	36	27	5	16	32	30	35
21	4	16	32	25	30	28	4	18	25	20	30
22	5	18	30	30	40	29	5	15	25	25	30
23	4	20	40	30	40	30	4	18	36	25	35

Практическое задание прочесть чертеж с изображением передачи



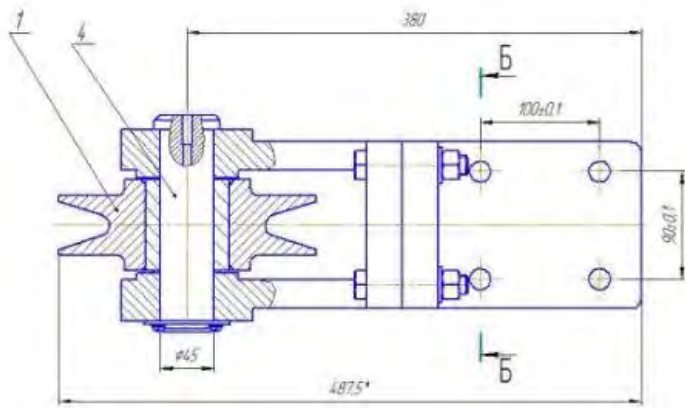
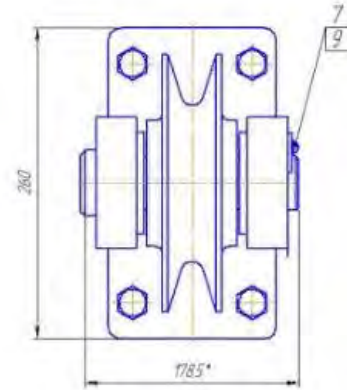
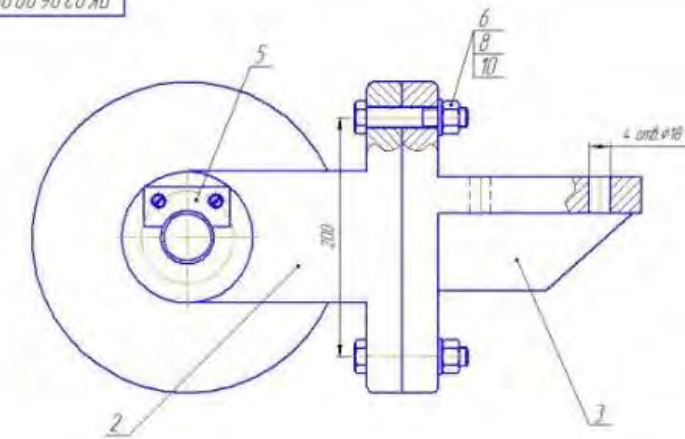
4.7 Чертеж общего вида и сборочный чертеж.

Практическое задание прочитайте сборочный чертеж, изобразите детали в цвете.

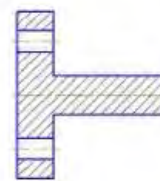


Практическое задание Выполнить эскиз детали, входящий в сборочный чертеж

ЧЛЮЩУЮ ЧИЗУЖИ

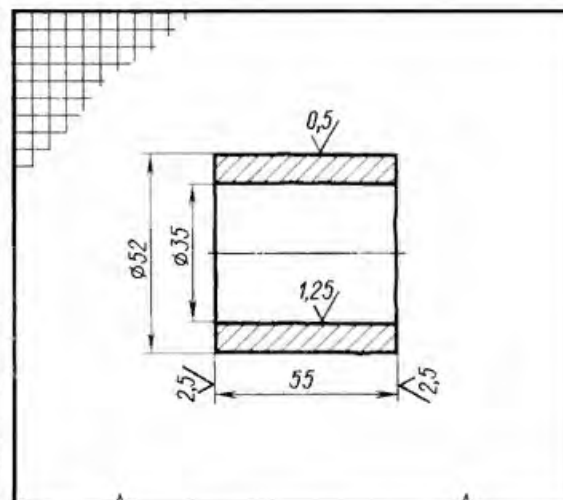
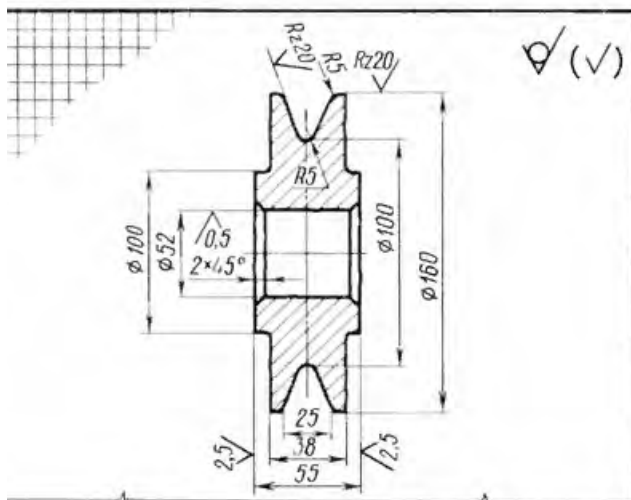


Б-Б



1 * Размеры для справок.
2 Неуказанные предельные отклонения размеров отверстий НТ4, валов НТ4, остальных ± 0.2

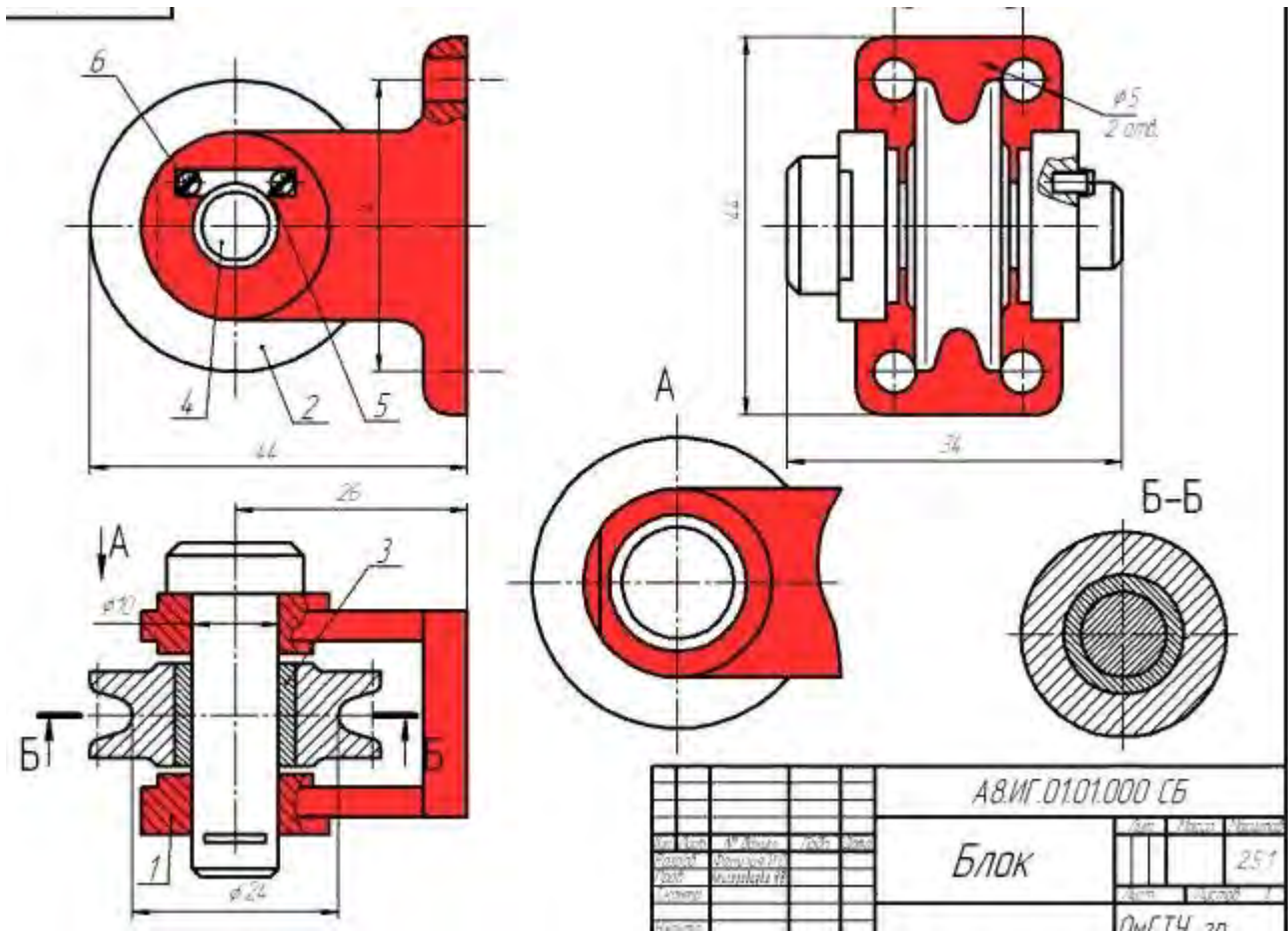
				ПК.02.06.00.00СБ			
				Блок направляющий			
				Сборочный чертеж			
Исполн.	Провер.	Инж.	Дата	Лист	Масштаб	Колонт.	12



неуказанные радиусы 2 мм

				ПК02.06.01.01			
				Ролик			
Исполн.	№ док.	Подпись	Дата	Лит.	Масса	Масштаб	
Проект				У			
Чертеж				Лист	Листов	1	
				Сталь 45 ГОСТ 1050-74			

				ПК02.06.01.02			
				Втулка			
Исполн.	№ док.	Подпись	Дата	Лит.	Масса	Масштаб	
Проект				У			
Чертеж				Лист	Лист		
				Бр 05Ц5С5 ГОСТ 613-79			



Практическое задание На формате А4 выполнить спецификацию



№ п/п	Обозначение	Наименование	Кол.	Примечание
		Документация		
42	ИГО.14.00.00.СБ	Общий чертёж		
		Детали		
43	1 ИГО.14.00.01	Корпус	1	
44	2 ИГО.14.00.02	Скелет	1	
44	3 ИГО.14.00.03	Пружина	1	
44	4 ИГО.14.00.04	Станок	1	
44	5 ИГО.14.00.05	Пружина	1	
44	6 ИГО.14.00.06	Пружина	1	
44	7 ИГО.14.00.07	Тарелка	1	
		Стандартные изделия		
8		Гайка М30.4		
		ГОСТ 5915-70	1	
9		Кольцо Н1-60х70-1		
		ГОСТ 9832-77	2	
10		Кольцо Н1-55х28		
		ГОСТ 9832-77	2	
11		Шайба 10.01.019		
		ГОСТ 11371-78	1	
ИГО.14.00.00				
Исполн.	Провер.	Дата	Лист	Всего листов
			1	1
Принят гидравлической				

4.8. Чтение и детализация сборочного чертежа

Практическое задание На формате А3 выполнить сборочный чертеж

78. АМОРТИЗАТОР

Код	Изм.	Поз.	Обозначение	Наименование	Мат.	Прим.
А2			МЧ00.78.00.00.СБ	Демонстрация Сборочный чертеж		
				Детали		
А3	1	1	МЧ00.78.00.01	Корпус		
А3	2	2	МЧ00.78.00.02	Муфта		
А4	3	3	МЧ00.78.00.03	Шпур		
А3	4	4	МЧ00.78.00.04	Крышка		
А3	5	5	МЧ00.78.00.05	Шпиль		
А4	6	6	МЧ00.78.00.06	Штуцер		
А4	7	7	МЧ00.78.00.07	Пружина		
				Стандартные изделия		
	8		Болт М12х45-88		В	
	9		ГОСТ 7796-70		В	
	10		Шайба М12		В	
	10		ГОСТ 6815-70		В	
	10		Шайба М20		В	
	11		ГОСТ 6815-70		В	
	11		Шайба 12.01.019		В	
	11		ГОСТ 1371-78		В	

Амортизатор служит для поглощения ударных нагрузок на манипулятор в устройствах для механической пилки и повертки пилкой на больших преслах и молотах.

Корпус поз. 1 крепится болтами поз. 8 к крышке поз. 4, которая также болтами крепится к манипулятору. Сжатие пружины поз. 7 регулируется гайкой поз. 10, сдвигаемой по конус шпильки поз. 5. При работе толчок и вибрация через шпильку передается на пружину.

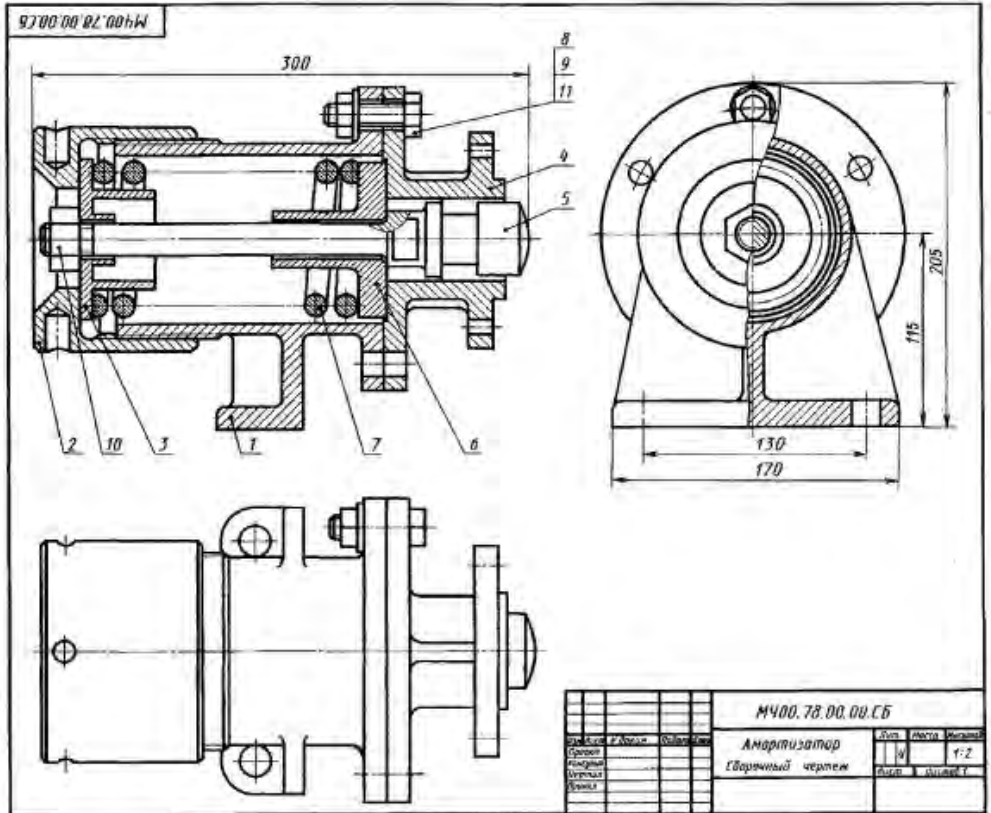
Задание

Выполнить чертежи деталей поз. 1...6. Деталь поз. 1 изобразить в аксонометрической проекции.

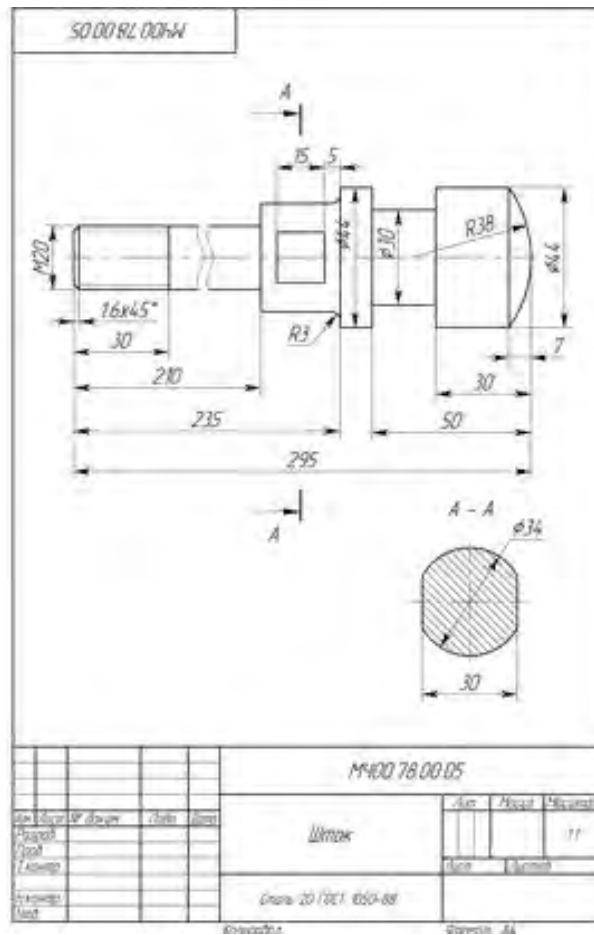
Материал деталей поз. 1...4 — СЧ 15 ГОСТ 1412-79, детали поз. 5, 6 — Сталь 20 ГОСТ 1050-74, детали поз. 7 — Сталь 65Г ГОСТ 1050-74.

Ответьте на вопросы:

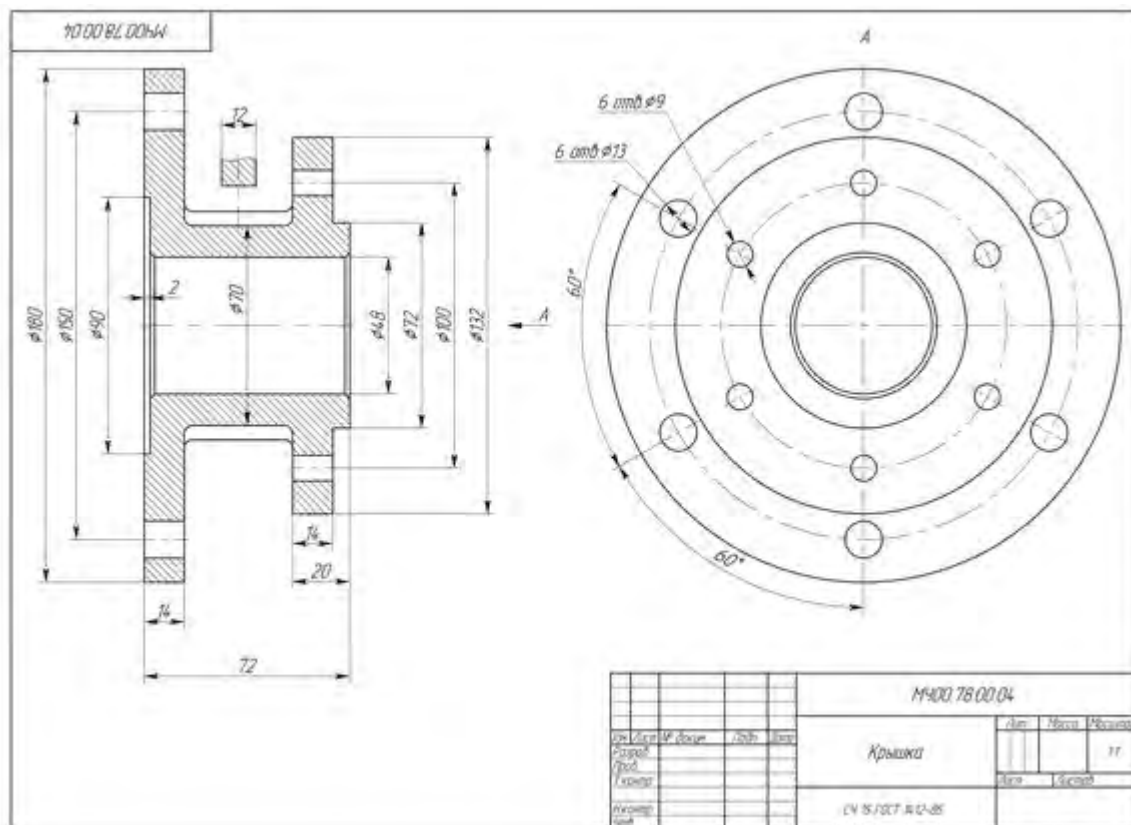
1. Покажите контур детали поз. 5.
2. Какое назначение четырех отверстий детали поз. 7?
3. Назовите детали, которые имеют резьбу.



Практическое задание Детализовать деталь сборочного чертежа

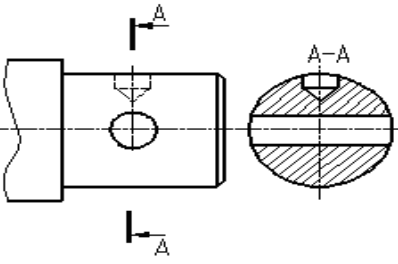
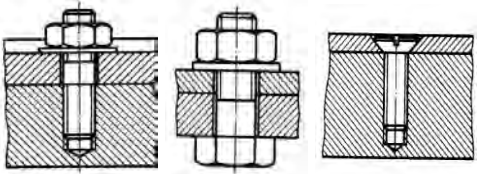
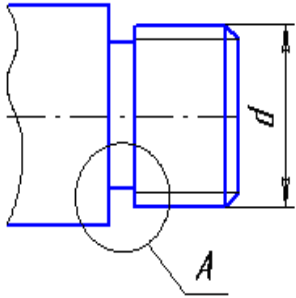


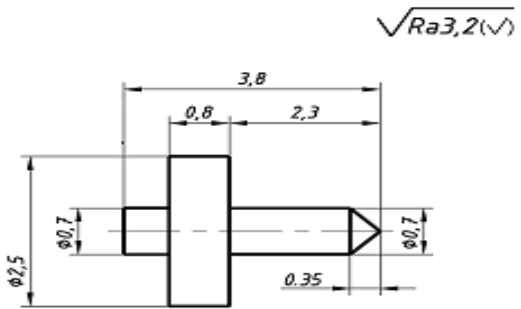
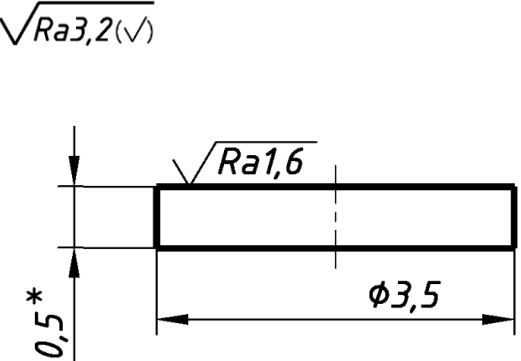
Практическое задание Выполнить чертеж детали сборочного чертежа

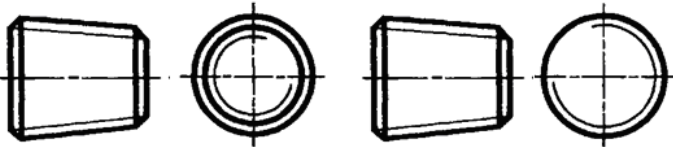
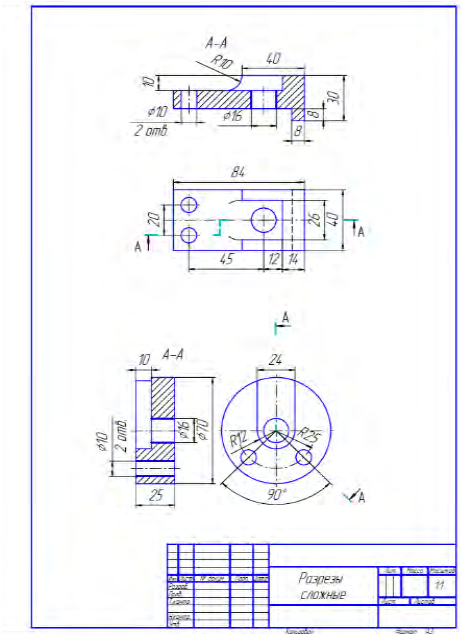
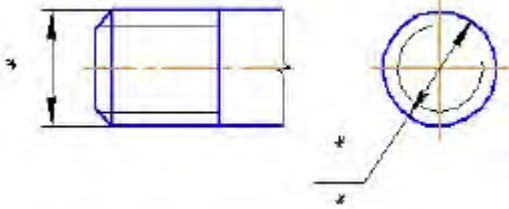


Типовые тестовые задания по разделам 1-4

№	Вопросы	Ответы
1.	Какая графа отсутствует в спецификации?	1. Позиционное обозначение 2. Формат 3. Зона 4. Наименование
2.	Размер, относительно которого определены предельные размеры и который служит началом отсчета отклонений, называется ...	1. Номинальным размером 2. Действительным размером 3. Верхним предельным отклонением 4. Нижним предельным отклонением 5. Среднеквадратическим отклонением
3.	Какое назначение имеет сплошная тонкая линия?	1. Линия разграничения вида и разреза 2. Размерная линия 3. Линия сечений
4.	На каком формате выполняется спецификация?	1. А4 2. А3 3. А2 4. А1
5.	Процесс выполнения рабочих чертежей деталей по сборочному чертежу, называется...	1. Детализованием 2. Сборкой 3. Рисованием 4. Эскизированием
6.	Какая крепежная деталь имеет внутреннюю резьбу?	1. Гайка 2. Шпилька 3. Винт 4. Болт 5. Шайба
7.	Правильно построен разрез А-А?	1. Да 2. Нет

		
8	<p>На каком рисунке изображено болтовое соединение?</p>	<p>1 2 3</p> 
9.	<p>Что означает знак \emptyset перед размерным числом?</p>	<ol style="list-style-type: none"> 1. В основании окружность 2. В основании квадрат 3. В основании прямоугольник
10.	<p>Какие размеры имеет формат А3?</p>	<ol style="list-style-type: none"> 1. 210x297 2. 420x594 3. 297x420
11.	<p>Какой конструктивный элемент детали обозначен буквой d?</p> 	<ol style="list-style-type: none"> 1. Наружный диаметр стержня 2. Наружный диаметр резьбы 3. Внутренний диаметр резьбы 4. Средний диаметр резьбы 5.
12.	<p>Изображение фигуры, полученное при мысленном рассечении предмета одной или несколькими плоскостями, называется ...</p>	<ol style="list-style-type: none"> 1. Разрезом 2. Местным видом 3. Сечением 4. Главным видом
13.	<p>Что означает, указанная шероховатость на чертеже?</p>	<ol style="list-style-type: none"> 1. Указание шероховатости одинаковой для части поверхностей изделия 2. Указание шероховатости, когда большая часть поверхностей не обрабатывается по данному чертежу

		3. Указание шероховатости одинаковой для всех поверхностей изделия
14.	<p>Что означает, указанная шероховатость на чертеже?</p> 	<p>1. Указание шероховатости одинаковой для части поверхностей изделия</p> <p>2. Указание шероховатости, когда большая часть поверхностей не обрабатывается по данному чертежу</p> <p>3. Указание шероховатости одинаковой для всех поверхностей изделия</p>
15.	Как указывают на сборочном чертеже номера позиций деталей?	<p>1. На линиях-выносах. Последовательность номеров позиций не имеет никакого значения</p> <p>2. На линиях-выносах. Первыми идут номера позиций нестандартных деталей, а после стандартных</p> <p>3. На линиях-выносах. Причем последовательность номеров позиций деталей имеет значение. Первыми идут номера позиций стандартных деталей, а после не стандартных.</p>
17.	Документ, определяющий состав сборочной единицы, комплекса или комплекта, называется	<p>1. Спецификацией</p> <p>2. Изделием</p> <p>3. Ведомостью спецификаций</p> <p>4. Пояснительной запиской</p>
18.	На каком чертеже правильно показана коническая резьба?	1 2

		
19.	<p>Поверхность, образованную при винтовом движении плоского контура по цилиндрической или конической поверхности, называют</p>	<ol style="list-style-type: none"> 1. Конусом 2. Эллипсоидой 3. Сферой 4. Резьбой
20.	<p>Какой разрез изображен на чертеже?</p> 	<ol style="list-style-type: none"> 1. Продольный 2. Горизонтальный 3. Ступенчатый 4. Ломанный
21.	<p>Какая резьба изображена на рисунке?</p> 	<ol style="list-style-type: none"> 1. Цилиндрическая 2. Коническая
22.	<p>Каким образом предпочтительно наносить размерные линии?</p>	<ol style="list-style-type: none"> 1. Внутри контура изображения 2. Вне контура изображения
23.	<p>Участок с неполноценным профилем резьбы, называется ...</p>	<ol style="list-style-type: none"> 1. Шагом резьбы

		<ol style="list-style-type: none"> 2. Сбегом резьбы 3. Профилем резьбы 4. Длиной резьбы
24.	Где на формате чертежа находится зона технических требований?	<ol style="list-style-type: none"> 1. Над основной подписью 2. В основной надписи 3. В верхнем правом углу формата 4. В верхнем левом углу формата 5. В нижнем левом углу формата
25.	Плавный переход от одной линии к другой, называется ...	<ol style="list-style-type: none"> 1. Конусностью 2. Сопряжением 3. Уклоном 4. Выступом
26.	Какие оси относятся к прямоугольной изометрической проекции?	<p>1. 2. 3.</p>
27.	Какое число размеров необходимо иметь на чертеже детали?	<ol style="list-style-type: none"> 1. Минимальное, но достаточное для изготовления и контроля детали 2. Максимальное, позволяющее иметь размеры каждого элемента на всех изображениях чертежа
28.	Какие детали и при каких условиях изображаются на чертеже не рассеченными?	<ol style="list-style-type: none"> 1. Любые детали, находящиеся за секущей плоскостью 2. Любые детали, находящиеся перед секущей плоскостью 3. Валы, шпонки, болты, шпильки, все не пустотелые тела, когда их секущая плоскость проходит вдоль их осевой линии.
29.	Что указывает в обозначении материала число 40?	<ol style="list-style-type: none"> 1. Марка материала 2. Размер профиля сортового материала
	<p>Квадрат $\frac{40 \text{ ГОСТ } 2591-88}{25 \text{ ГОСТ } 1050-88}$</p>	

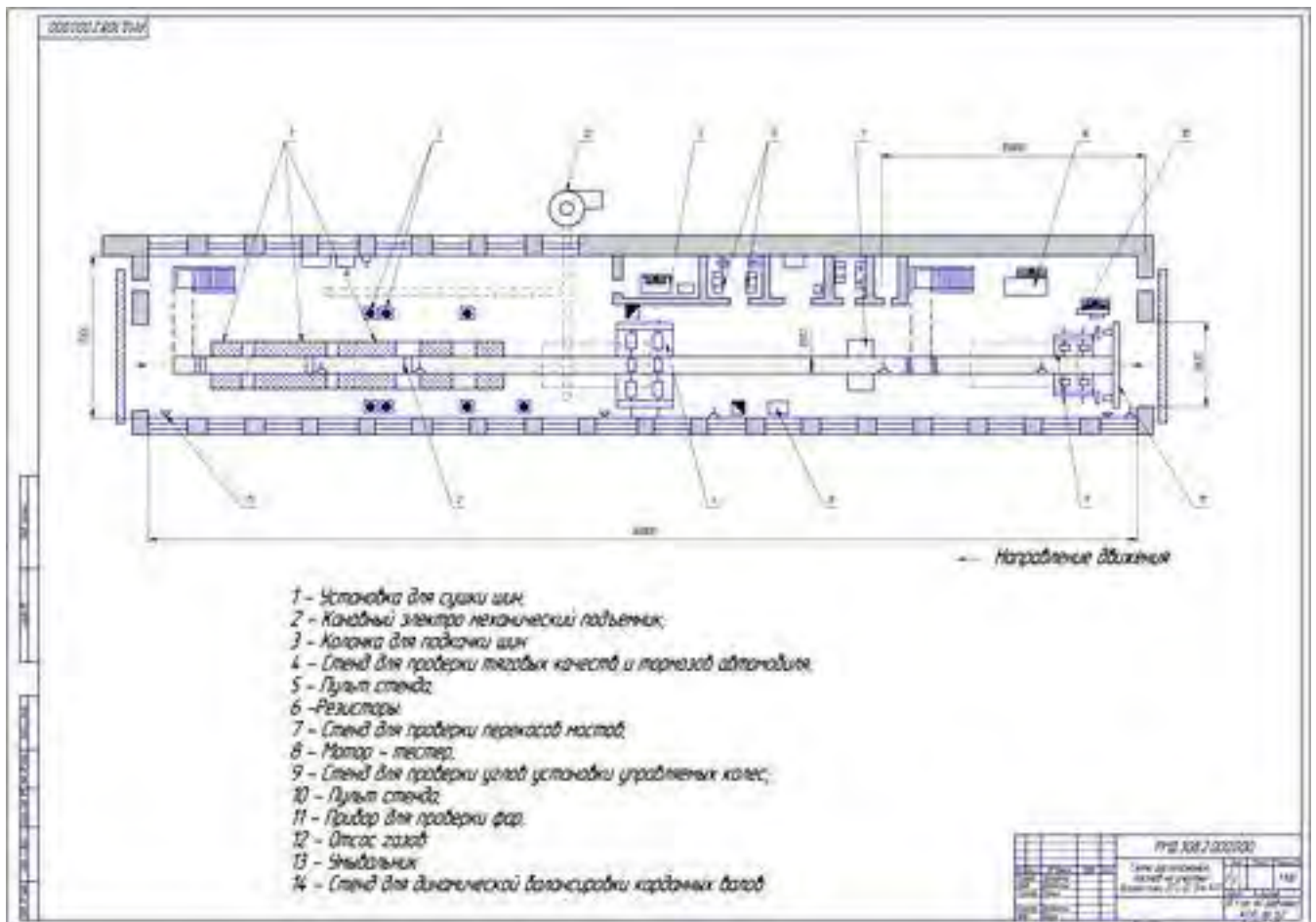
30. Совокупность неровностей поверхности с относительно малыми шагами на базовой длине, называется	1. Шероховатость поверхности 2. Допуск формы 3. Посадкой 4. Отклонением формы
--	--

Критерии оценки

- оценка «5» - 90-100% правильных ответов;
- оценка «4» - 80-89% правильных ответов;
- оценка «3» - 70-75% правильных ответов;
- оценка «2» - менее 60% правильных ответов.

5.1 Элементы строительного черчения

Практическое задание на формате А1 выполнить планировку помещения СТОА



Наименование	Условное обозначение	Наименование	Условное обозначение
1	2	3	4
Капитальная стена		Место складирования заготовок и изделий	
Окно		Пульт управления	
Сплошная перегородка		Кран мостовой	
Перегорodka из стеклоблоков		Мостовой (опорный) однобалочный кран	
Перегорodka с сеткой		Подвесной однобалочный (кран-балка) кран с электроталью	
Металлическая перегородка (из листа)		Стеллаж многоярусный однорядный	
Барьер		Кран-штабелер автоматизированный	
Колонны железобетонные и металлические		Кран консольный поворотный с электроталью	
Ворота распашные		Каретка-оператор с автоматическим адресованием грузов	
Ворота откатные		Тележка рельсовая	
Дверь		Конвейер подвесной цепной	
Канал для транспортирования стружки		Промышленный робот	
Тоннель, канал		Монорельс с тельфером	
Ленточный транспортер		Место рабочего	
Конвейер роликовый однорядный		Многостаночное обслуживание одним рабочим	
Козловой электрический кран		Местный вентиляционный отсос	
Кран-штабелер, управляемый из кабины		Точка подвода электрокабеля к оборудованию	
Желоб, склиз		Подвод сжатого воздуха (цифры указывают давление в сети)	
Железнодорожный путь (тупиковый ввод)		Подвод пара	
Трап		Подвод эмульсии, масла	
Технологическое оборудование (с номером по плану)		Подвод холодной воды	
Автоматические линии		Подвод холодной (холодной и горячей) воды с раковиной на стене	
Резервное место под оборудование		Внутренний телефон	
Верстак, разметочная плита		Медицинская аптечка	
Контрольный пункт		Пожарный кран	

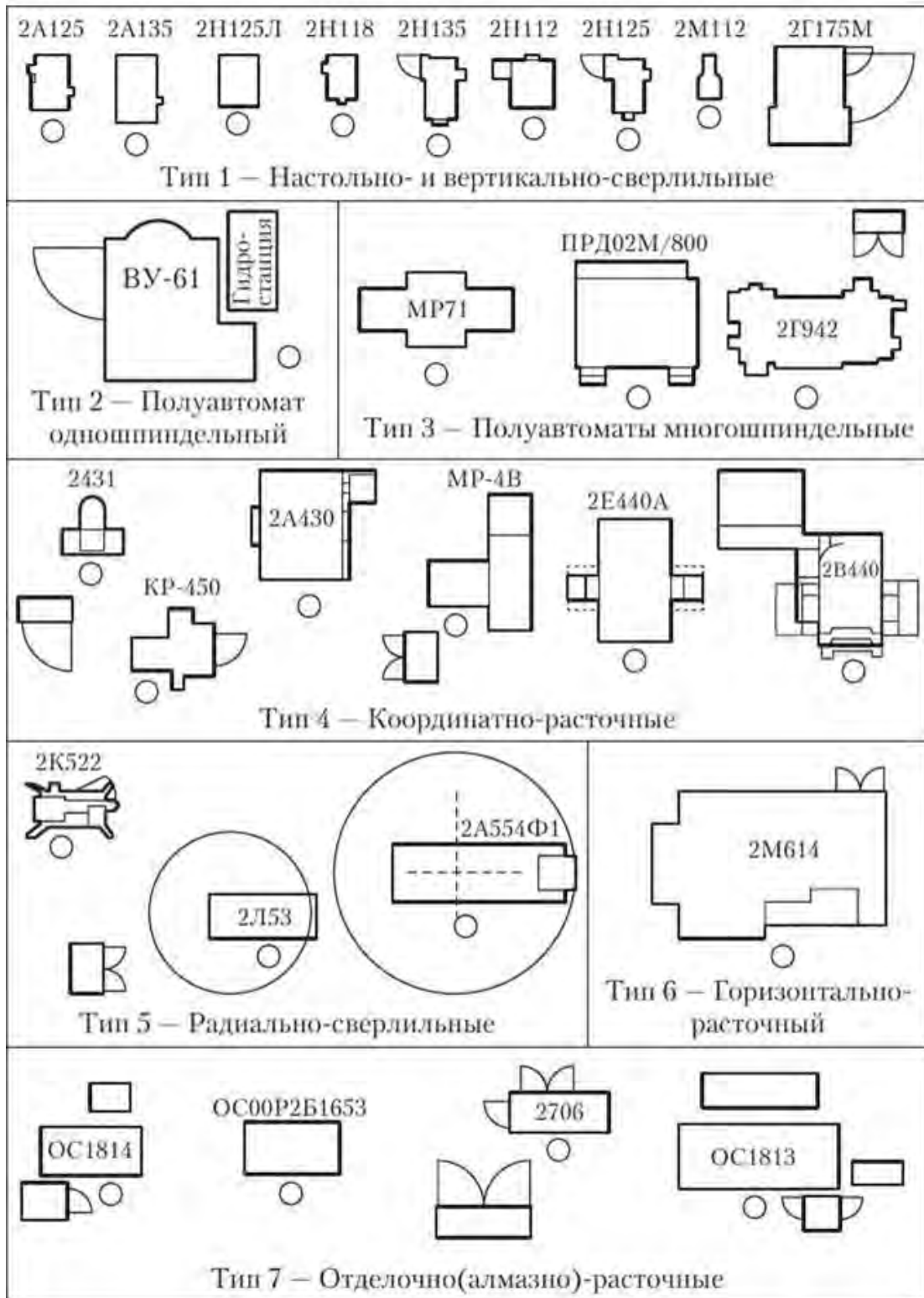
Нормативы расстояний при расстановке оборудования

Расстояние, мм	Размеры оборудования в плане, мм			Схема расположения
	До 1000 × < 800	От 1000 × 800 до 3800 × 1500	Свыше 3000 × 1500	
От стены (колонны) до тыльной или боковой стороны оборудования	500	600	800	
От стены (колонны) до фронта оборудования	1200	1500	1500	
Между боковыми и тыльными сторонами оборудования	500	800	1200	
Между фронтальными сторонами оборудования	500	700	1000	
Между оборудованием при расположении «в затылок»	1200	1700	1800	
Между проходом и фронтальной стороной оборудования	1000	1200	1500	

Примечания: 1. Если габаритные размеры отличаются от приведенных в таблице, то нормируемые расстояния принимаются по наибольшему из них.

2. Размещение технологического оборудования, кроме норм, приведенных в таблице, должно учитывать устройство транспортных проездов для доставки к рабочим местам агрегатов, узлов, деталей и материалов. Ширина проездов должна быть не менее:

- 2 200 мм – при грузоподъемности транспортного средства до 0,5 т;
- 2 700 мм – то же для 1 т;
- 3 600 мм – то же для 3, 2 т.



Технологические элементы		Подъемно-транспортное оборудование	
	Печь горизонтальная		Мостовой кран
	Печь вертикальная и карусельная		Кран-балка с тельфером
	Ванна соляная электродная с трансформатором		Консольный кран поворотный
	Ванны тигельные соляные и масляные		Конвейер пластинчатый
	Закалочные баки камерные (масло, вода), конвейерные		Конвейер рольганговый
	Моечная тупиковая машина		Цепной конвейер
	Моечная машина конвейерная		Монорельс с тельфером
	Дробеструйная камера		желоб, склиз
	Дробеструйный стол		Лифт-подъемник
	Пресс закалочный Глиссона	Установки	
	Пресс для правки		маслоохладительная на 30-50 м ³
	Дисковая пила		эндогазовая на 50-100 м ³ /ч
	Твердомер		ТВЧ с ламповым генератором на 30-100 кВА
	Заточной станок		ТВЧ с машинным генератором на 100-200 кВт и закалочным станком
			Щит управления

Практическое задание Оформить бытовые и санитарно-технические помещения СТОА

Практическое занятие Выполнить экспликацию помещений и ведомость оборудования

1.Пронумеровать помещения СТОА, рассчитать площадь, определить категорию пожарной опасности помещений. Занести в таблицу, оформить в соответствии с ЕСКД ГОСТ 2.304-81.

2.Пронумеровать оборудование, представленное в различных отделениях СТОА. Занести в таблицу, оформите в соответствии с ЕСКД ГОСТ 2.304-81.

ЭКСПЛИКАЦИЯ ПОМЕЩЕНИЙ

№ помещения	Наименование	Площадь, м ²	Кат. помещения
15	80	20	10
125			

ВЕДОМОСТЬ ОБОРУДОВАНИЯ

Размеры аналогичны таблице «ЭКСПЛИКАЦИЯ ПОМЕЩЕНИЙ»

Столбцы:

Номер оборудования (15 мм)

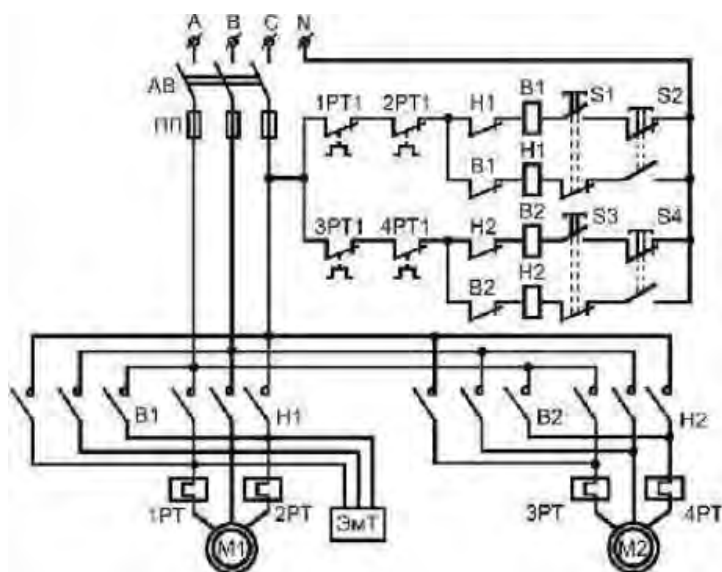
Наименование (80мм)

Модель (20 мм)

Кол-во(10мм)

5.2. Схемы

Практическое задание на формате А3 выполнить электрическую схему

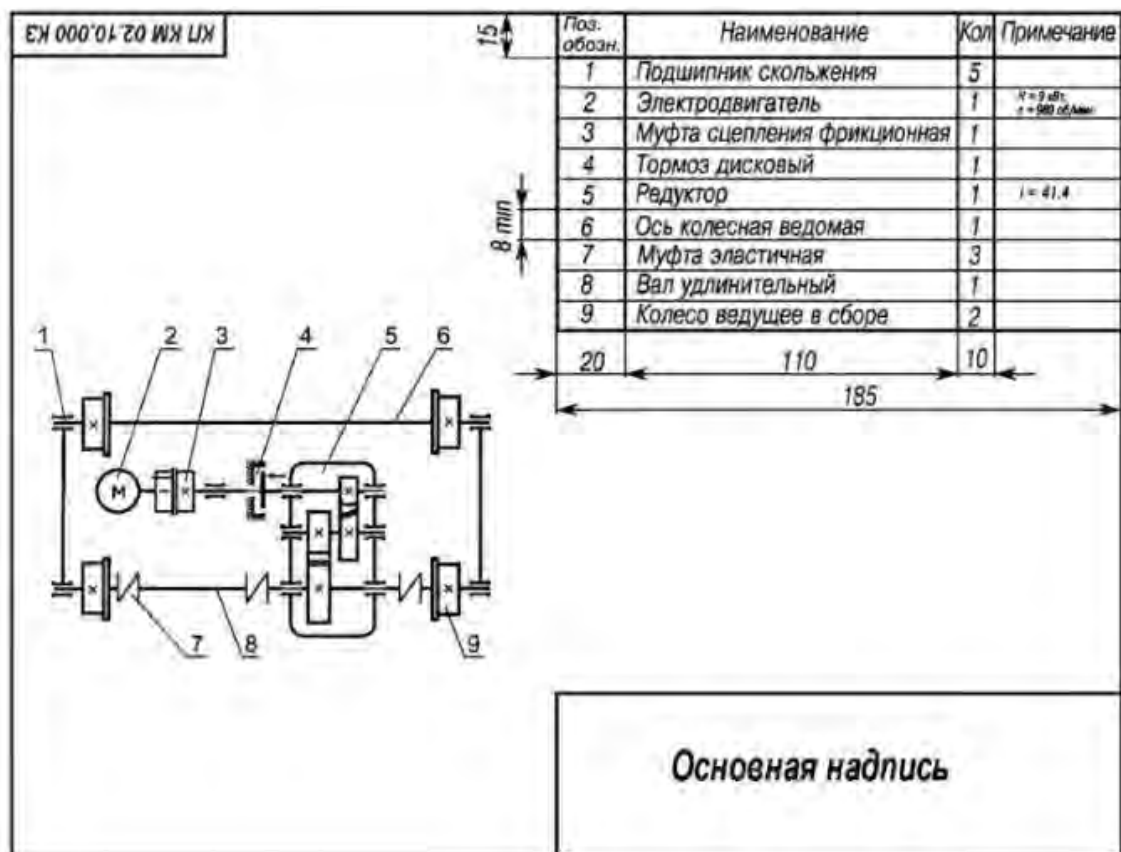


Электрическая схема управления электроталю

AB-автоматический выключатель; B1, H1; B2; H2-контакты, S1, S2-кнопки «подъема» и «спуска»; S3, S4-кнопки «вперед», «назад»; ЭМТ-электромагнитный тормоз.

Практическое задание на формате А3 выполнить кинематическую схему

Упражнения: Прочитать схему



Практическое задание на формате А3 выполнить схему

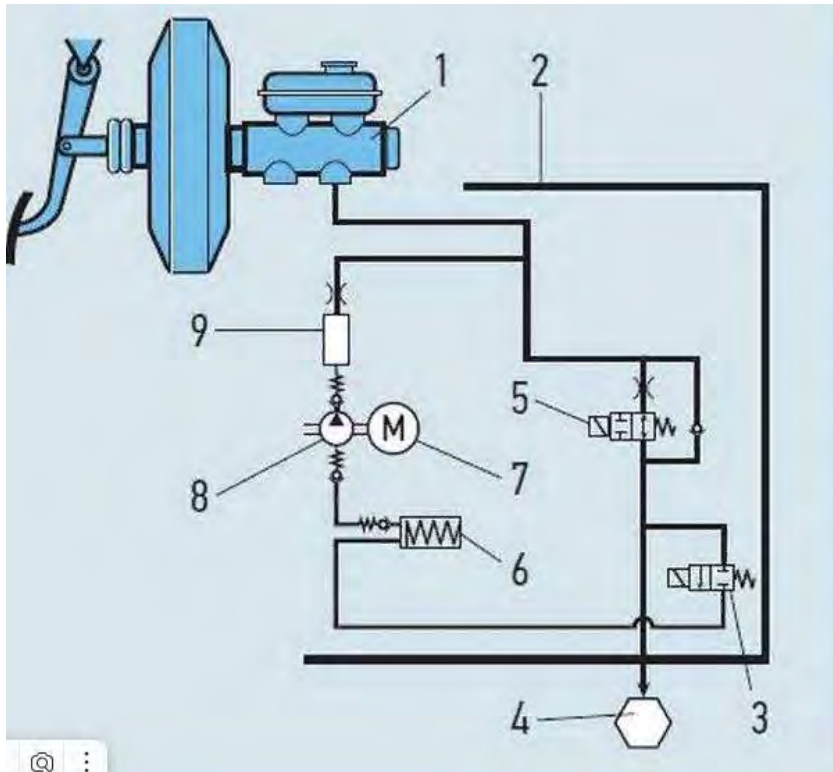


Схема ABS:

- 1 – главный тормозной цилиндр;
- 2 – модуль ABS;
- 3 – выпускной электромагнитный клапан;
- 4 – тормозной суппорт;
- 5 – впускной электромагнитный клапан;
- 6 – аккумулятор давления;
- 7 – электродвигатель насоса;
- 8 – насос;
- 9 – амортизационная камера.

Типовые тестовые задания по теме 5.2

№ п/п	Вопросы	Ответы
1.	Конструкторские документы, на которых составные части изделия, их взаимное расположение и связи между ними показаны в виде условных графических изображений.	а) Чертежи б) Схемы в) Эскизы д) Технические рисунки е) Спецификации
2.	Виды схем	а) Электрические, кинематические, газовые, структурные б) Пневматические, электрические, кинематические, газовые в) Гидравлическопневматические, электрические, кинематические, газовые, структурные д) Оптические, гидравлическопневматические электрические е) Структурные, принципиальные, соединения, деления
3.	Кинематические схемы обозначаются буквой	а) К б) Г в) Э д) С е) Л
4.	Принципиальные схемы обозначаются цифрой	а) 1 б) 2 в) 3

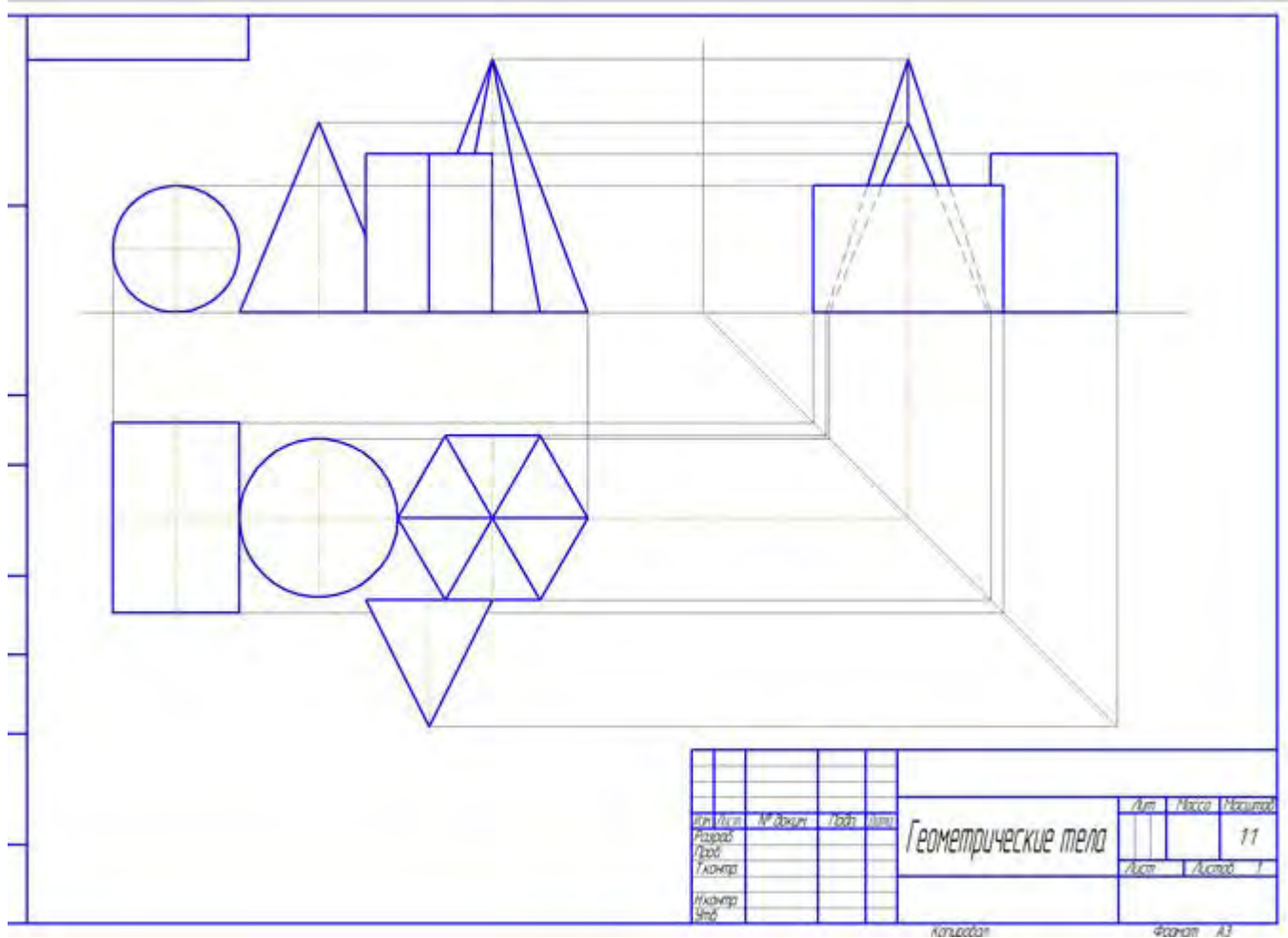
		d) 4 e) 5
5.	Схема, определяющая полный состав элементов и связей между ними и, как правило, дающая детальное представление о принципах работы изделия (установки):	a) Структурная b) Функциональная c) Принципиальная d) Монтажная e) Подключения
6.	Составная часть схемы, которая выполняет определенную функцию в изделии и не может быть разделена на части, имеющая самостоятельное назначение и условное графическое и буквенное обозначение	a) Линия взаимосвязи b) Устройство c) Функциональная группа d) Функциональная часть схемы e) Элемент схемы
7.	Отрезок линии на схеме, показывающий связь между функциональными частями изделия	a) Линия взаимосвязи b) Устройство c) Функциональная группа d) Функциональная часть схемы e) Элемент схемы
8.	В зависимости от форматов схемы и размеров графических обозначений линии связи выполняют толщиной	a) от 0,2 мм b) 1,0 мм c) 0,2 .. 1,0 мм d) 0,3 .. 0,4 мм e) до 1,0 мм
9.	Линии связи должны состоять из отрезков:	a) Вертикальных b) Горизонтальных c) Вертикальных и горизонтальных d) Вертикальных, горизонтальных и наклонных e) Взаимноперпендикулярных
10.	Каким буквенным кодом обозначается в схеме двигатель	a) P b) A c) H d) M e) T
11.	Как наносят на схеме позиционное обозначение элемента	a) Рядом с элементом b) Справа от элемента c) Над графическим изображением элемента d) Рядом, справа или над условным графическим изображением элемента e) Слева от элемента
12.	Данные об элементах схемы записываются в:	a) Таблицу перечня элементов b) Таблицу спецификации c) Таблицу экспликации d) Основную надпись e) Сводную таблицу элементов
13.	Расшифруйте схему E1?	a) Структурная оптическая b) Деления структурная c) Комбинированная структурная d) Деления функциональная e) Структурная функциональная

Критерии оценки

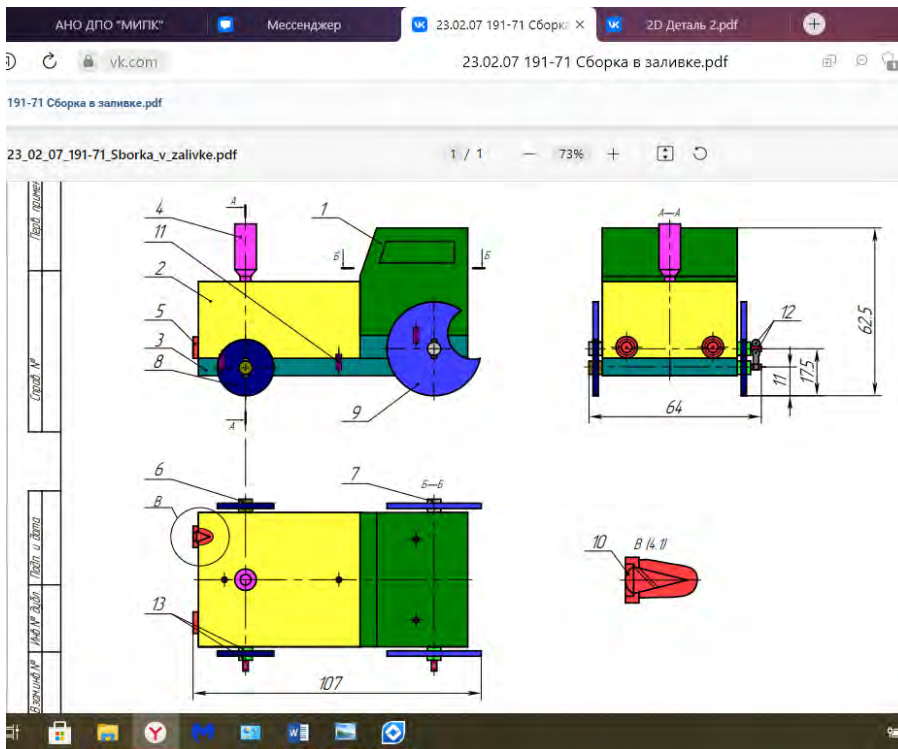
- оценка «5» - 90-100% правильных ответов;
- оценка «4» - 80-89% правильных ответов;
- оценка «3» - 70-75% правильных ответов;
- оценка «2» - менее 60% правильных ответов.

Раздел 6. Общие сведения о машинной графике.

Практическое задание Выполнить комплексный чертеж геометрических тел и проекций точек, лежащих на их поверхности в программе T-FLEX CAD 17



Практическое задание Выполнить спецификацию для сборочного чертежа в программе T-FLEX CAD 17



№	Лист	Исполн.	Проф.	Дата	Обозначение	Наименование	Кол.	Примеч.
					Детали			
1					23.02.07 191-71 ПР 04.00.001	Кабина	1	
2					23.02.07 191-71 ПР 04.00.002	Нижняя часть	1	
3					23.02.07 191-71 ПР 04.00.003	Оснащение	1	
4					23.02.07 191-71 ПР 04.00.004	Вилочная труба	1	
5					23.02.07 191-71 ПР 04.00.005	Шары	2	
6					23.02.07 191-71 ПР 04.00.006	Ось передних колес	1	
7					23.02.07 191-71 ПР 04.00.007	Ось задних колес	1	
8					23.02.07 191-71 ПР 04.00.008	Колеса передние	2	
9					23.02.07 191-71 ПР 04.00.009	Колеса задние	2	
					Специальные изделия			
10						Шары МСБ	6	
11						ГОСТ 1071-78 Штыри Ш22	2	
12						ГОСТ 357-79 Шары МС	2	
13						ГОСТ 1945-80 Штыри Ш16х60	4	
					ГОСТ 3108-70			
					23.02.07 191-71 ПР 04.00.0000			
Исполн.	Лист	Исполн.	Проф.	Дата	Иллюстрация ТРАКТОР		Лист	Листов
Проф.	Введенный				Сборочный чертеж		1	1
Исполн.	Проверенный							
Проф.	Проверенный							

Практическое задание Выполнить чертеж детали в программе T-FLEX CAD 17

230207 191-71Д304											
230207 191-71Д304											
По двум проекциям третья											
<table border="1" style="display: inline-table; border-collapse: collapse;"><tr><td>№</td><td>Дата</td><td>Измен.</td><td>Лист</td><td>Всего</td></tr><tr><td>1</td><td></td><td></td><td>1</td><td>1</td></tr></table>		№	Дата	Измен.	Лист	Всего	1			1	1
№	Дата	Измен.	Лист	Всего							
1			1	1							

3. КРИТЕРИИ ОЦЕНКИ ЗНАНИЙ

Критерии оценивания графических работ

Оценка	Критерий
Оценка «Отлично»	<p>1 Работа выполнена в срок, без ошибок.</p> <p>2 При необходимости умело пользуется справочным материалом.</p> <p>3 Обучающийся с исчерпывающе полнотой отвечает на вопросы.</p> <p>4 Все графические построения сделаны правильно и четко; надписи выполнены чертежным шрифтом без нарушения конструкции букв и цифр; допускается незначительные неточности.</p>
Оценка «Хорошо»	<p>1 Работа выполнена в сроки, но имеются незначительные ошибки, которые студент исправляет после замечаний преподавателя и устраняет самостоятельно без дополнительных пояснений.</p> <p>2 Справочным материалом пользуется, но ориентируется в нем с трудом.</p> <p>3 На некоторые вопросы студент не дает исчерпывающего ответа; графические построения сделаны в основном правильно; в надписях встречаются отклонения от чертежного шрифта.</p>
Оценка «Удовлетворительно»	<p>1 Работа выполнена с отставанием от срока учебного плана, содержит ошибки, однако студент их исправляет после наводящих вопросов.</p> <p>2 На некоторые вопросы студент дает ошибочные ответы.</p> <p>3 Некоторые графические построения выполнены недостаточно четко и точно; надписи сделаны с заметным</p>

	нарушением конструкции букв и цифр по сравнению с ГОСТом.
Оценка «Неудовлетворительно»	<p>1 Работа не выполнена.</p> <p>2 Работа выполнена полностью неверно.</p> <p>3 Работа выполнена с отставанием от срока учебного плана, не содержит ошибок, но студент не дает по ней пояснения</p>

Критерии оценки устного ответа и сообщений

Оценка «отлично»

Студент при ответе демонстрирует глубокие знания по изученной теме, знание современной и научной литературы, свободно оперирует терминологией и учебным материалом, не опираясь на конспект. Ответ студента развернутый, лаконичный, грамотный, подтверждается фактами, примерами. Без затруднений даёт ответы на дополнительные вопросы.

Оценка «хорошо»

Студент при ответе демонстрирует твёрдые знания по изученной теме, знание основной литературы и наиболее значимых литературных источников, оперирует терминологией и учебным материалом, редко обращается к тексту конспекта. Ответ на поставленный вопрос излагает систематизировано и последовательно, уверенно, но выводы носят не достаточно аргументированный и доказательный характер, соблюдает нормы литературного языка. Отвечает на дополнительные вопросы.

Оценка «удовлетворительно»

Студент при ответе демонстрирует поверхностные знания по изученной теме, оперирует терминологией и учебным материалом только на основе текста конспекта. Ответ студента неразвёрнутый, не подтверждается фактами, примерами, наблюдается нарушение в последовательности изложения, отсутствуют выводы, допускаются нарушения норм литературного языка. Испытывает затруднения при ответе на дополнительные вопросы. Положительная оценка может быть поставлена при условии понимания студентом сущности основных категорий по рассматриваемому и дополнительным вопросам.

Оценка «неудовлетворительно»

Материал излагается студентом непоследовательно, даже при опоре на текст конспекта, наблюдаются серьёзные пробелы в знаниях изученной темы, незнание основных литературных источников, серьёзные нарушения норм литературного языка. Не может ответить на дополнительные вопросы.

Критерии оценки теста

менее 60% выполненных заданий- «неудовлетворительно»

70 - 74% выполненных заданий- «удовлетворительно»

75 -91% выполненных заданий- «хорошо»

92-100 % выполненных заданий - «отлично»

4. УЧЕБНО-МЕТОДИЧЕСКОЕ И ИНФОРМАЦИОННОЕ ОБЕСПЕЧЕНИЕ УЧЕБНОЙ ДИСЦИПЛИНЫ

Основные электронные издания

1. Чекмарев, А. А. Инженерная графика : учебник для среднего профессионального образования / А. А. Чекмарев. — 13-е изд., испр. и доп. — Москва : Юрайт, 2023. — 389 с. — (Профессиональное образование). — ISBN 978-5-534-07112-2. — Текст : электронный // Образовательная платформа Юрайт [сайт]. — URL: <https://urait.ru/bcode/511680> (дата обращения: 25.08.2023).

2. Чекмарев, А. А. Черчение : учебник для среднего профессионального образования / А. А. Чекмарев. — 2-е изд., перераб. и доп. — Москва : Юрайт, 2023. — 275 с. — (Профессиональное образование). — ISBN 978-5-534-09554-8. — Текст : электронный // Образовательная платформа Юрайт [сайт]. — URL: <https://urait.ru/bcode/513278> (дата обращения: 25.08.2023).

3. Чекмарев, А. А. Начертательная геометрия и черчение : учебник для среднего профессионального образования / А. А. Чекмарев. — 7-е изд., испр. и доп. — Москва : Юрайт, 2023. — 423 с. — (Профессиональное образование). — ISBN 978-5-534-08937-0. — Текст : электронный // Образовательная платформа Юрайт [сайт]. — URL: <https://urait.ru/bcode/512124> (дата обращения: 25.08.2023).

4. Артюхин, Г. А. Инженерная графика. Сборочный чертеж : учебное пособие / Г. А. Артюхин. — Москва : Ай Пи Ар Медиа, 2022. — 179 с. — ISBN 978-5-4497-1395-7. — Текст : электронный // Цифровой образовательный ресурс IPR SMART : [сайт]. — URL: <https://www.iprbookshop.ru/116445.html> (дата обращения: 29.06.2023). — Режим доступа: для авторизир. пользователей. - DOI: <https://doi.org/10.23682/116445>

Дополнительные источники

1. Боголюбов С.К. Чтение и детализирование сборочных чертежей [Электронный ресурс] // Конструкторское бюро онлайн. URL: <http://www.cb-online.ru/tech-discipliny/nachertatel'naya-geometriya-i-inzhenernaya-grafika/bogolyubov-s-k-chtenie-i-detalirovanie-sborochnykh-chertezhej/> (дата обращения 30.10.2021).

Приложение 24.2

к основной образовательной программе
подготовки специалистов среднего звена
23.02.07 Техническое обслуживание и
ремонт двигателей, систем и агрегатов
автомобилей

МИНИСТЕРСТВО НАУКИ И ВЫСШЕГО ОБРАЗОВАНИЯ РОССИЙСКОЙ ФЕДЕРАЦИИ
федеральное государственное автономное образовательное учреждение высшего образования
«МОСКОВСКИЙ ПОЛИТЕХНИЧЕСКИЙ УНИВЕРСИТЕТ» (МОСКОВСКИЙ ПОЛИТЕХ)

**Ивантеевский филиал
Московского политехнического университета**

УТВЕРЖДАЮ
Директор филиала

_____ Н.А. Барышникова

01 сентября 2023 г.

КОМПЛЕКТ КОНТРОЛЬНО-ОЦЕНОЧНЫХ СРЕДСТВ

для промежуточной аттестации по учебному предмету

ОП.01.ИНЖЕНЕРНАЯ ГРАФИКА

для специальности среднего профессионального образования
**23.02.07 Техническое обслуживание и ремонт двигателей, систем и агрегатов
автомобилей**

Комплект контрольно-оценочных средств для промежуточной аттестации по учебной дисциплине ОП.01.Инженерная графика разработан на основе Федерального государственного образовательного стандарта по специальности среднего профессионального образования (далее СПО) 23.02.07 Техническое обслуживание и ремонт двигателей, систем и агрегатов автомобилей (приказ Минобрнауки России от 09.12.2016 № 1568, зарегистрирован в Минюсте России 26.12.2016 рег.№ 44946); Положения об организации промежуточной аттестации обучающихся Ивантеевского филиала Московского политехнического университета.

Организация-разработчик: Ивантеевский филиал Московского политехнического университета

Разработчик: Н.К.Панфилова, преподаватель Ивантеевского филиала Московского политехнического университета

ОДОБРЕН
цикловой комиссией «Техники и технологии наземного транспорта»

Протокол № 1 от 31.08.2023

Председатель цикловой комиссии

_____ С.Н.Чернышев

СОДЕРЖАНИЕ

1.	Паспорт комплекта контрольно-оценочных средств	92
1.1	Область применения комплекта контрольно-оценочных средств	
2.	Комплект контрольно-оценочных средств	96
2.1	Перечень вопросов по учебной дисциплине к дифференцированному зачету	
2.2	Типовые вопросы теста дифференцированного зачета по учебной дисциплине	
3.	Критерии оценки знаний	111
4.	Учебно-методическое и информационное обеспечение учебной дисциплины	113

1. ПАСПОРТ КОМПЛЕКТА КОНТРОЛЬНО-ОЦЕНОЧНЫХ СРЕДСТВ

1.1 Область применения комплекта контрольно-оценочных средств

Комплект оценочных средств предназначен для оценки результатов освоения дисциплины ОП.01.ИНЖЕНЕРНАЯ ГРАФИКА

Результаты освоения	Основные показатели оценки результата и их критерии	Тип задания, № задания	Форма аттестации
<i>1</i>	<i>2</i>	<i>3</i>	<i>4</i>
У1 Оформлять проектно-конструкторскую, технологическую и другую техническую документацию в соответствии с действующей нормативной базой;	<p>Правильность:</p> <ul style="list-style-type: none"> – выполнения линий различных типов на чертежах по ГОСТ 2.303-68; – заполнения граф основной надписи по ГОСТ 2.104-2006; – нанесения надписей на чертежах чертежным шрифтом по ГОСТ 2.304-81. – деления отрезков прямых, окружностей на равные части; – построения комплексного чертежа точек по заданным координатам; – прямоугольного проецирования отрезка прямой линии; – прямоугольного проецирования плоскости, фигур; – нахождения третьей проекции фигуры по двум заданным; – прямоугольного проецирования цилиндра, конуса, призмы, пирамиды; – построения аксонометрических проекций геометрических тел 	<p>3.1 6.1</p>	<p>КР Дифференцированный зачет</p>
У2 Выполнять изображения, разрезы и сечения на чертежах;	<p>Правильность:</p> <ul style="list-style-type: none"> – Классификация видов проецирования – Описание систем 	<p>3.1 6.1</p>	<p>КР Дифференцированный зачет</p>

	<p>координат и плоскостей проекций прямоугольного проецирования пространственных объектов</p> <p>–Воспроизведение способов построения комплексных чертежей точек, отрезков прямых линий, плоских фигур, геометрических тел</p> <p>–Классификация видов аксонометрических проекций по ГОСТ 2.317-2011</p> <p>–Объяснение порядка построения аксонометрических проекций геометрических тел;</p> <p>-Формулировка требований к построению видов, разрезов, сечений и их обозначение;</p> <p>–Формулировка требований основных стандартов ЕСКД группы «Общие правила выполнения чертежей»: ГОСТ 2.301-68, ГОСТ 2.302-68, ГОСТ 2.303-68, ГОСТ 2.304-81, ГОСТ 2.317-2011.</p>		
У3 Выполнять детализацию сборочного чертежа;	<p>Правильность:</p> <p>Формулировка требований к построению видов, разрезов, сечений и их обозначение;</p>	3.1 6.1	КР Дифференцированный зачет
У4 Решать графические задачи.	<p>Правильность применения полученных знаний в самостоятельном принятии решения</p>	3.1 6.1	КР Дифференцированный зачет
З1 Основные правила построения чертежей и схем; -.	<p>Правильность:</p> <p>–Классификация видов проецирования;</p> <p>–Описание систем координат и плоскостей проекций прямоугольного проецирования пространственных объектов</p> <p>–Воспроизведение способов построения комплексных чертежей точек, отрезков прямых линий, плоских фигур, геометри-</p>	3.1 6.1	КР Дифференцированный зачет

	<p>ческих тел</p> <ul style="list-style-type: none"> –Классификация видов аксонометрических проекций по ГОСТ 2.317-2011; –Объяснения порядка построения аксонометрических проекций геометрических тел; –Описание правил нахождения действительной величины отрезка и плоской фигуры сечений; –Воспроизведение правил построения развёрток поверхностей усечённых тел. –Формулировка требований основных стандартов ЕСКД группы «Общие правила выполнения чертежей»: ГОСТ 2.301-68, ГОСТ 2.302-68, ГОСТ 2.303-68, ГОСТ 2.304-81, ГОСТ 2.317-2011. 		
32 Способы графического представления пространственных образов;	<p>Правильность:</p> <ul style="list-style-type: none"> -построения аксонометрических проекций геометрических тел; –нахождения сечения геометрических тел плоскостью; –построение развёрток геометрических тел; –построения действительной величины фигуры сечения геометрических тел; –изображения усечённых геометрических тел в аксонометрических проекциях. 	3.1 6.1	КР Дифференцированный зачет
33 О возможностях использования пакетов прикладных программ компьютерной графики в профессиональной деятельности;	<p>Правильность и полнота знаний техники приемов работы в программе графического редактора, применение этих знаний в профессиональной деятельности</p>	3.1 6.1	КР Дифференцированный зачет
34 Основные положения	<p>Точность и полнота знаний механизма работы с</p>		кр

конструкторской, технологической и другой нормативной документации;	нормативно-технической документацией	3.1 6.1	Дифференцированный зачет
35 Основы строительной графики	Точность и полнота знаний о видах строительных чертежей, правил работы с ЕСКДС, углубление полученной информации при разработке КП по МДК	3.1 6.1	КР Дифференцированный зачет

2. КОМПЛЕКТ КОНТРОЛЬНО-ОЦЕНОЧНЫХ СРЕДСТВ

2.1 Перечень вопросов по учебной дисциплине ОП. 01. Инженерная графика к дифференцированному зачету

Дифференцированный зачет проводится в конце курса обучения учебной дисциплине ОП.01. Инженерная графика в виде теста и устного опроса.

Выполненный на удовлетворительную оценку тест является допуском к устному опросу. Контрольно-измерительные материалы для проведения теста формируются выборочно из следующих вопросов:

- 1 Как подготовить формат чертежа к работе?
- 2 Для каких конструкторских документов применяется основная надпись формы 1, где она располагается на чертеже?
- 3 Как располагают основную надпись на листах форматов А4 и А3?
- 4 Какую толщину имеет сплошная толстая – основная линия? Для каких изображений она применяется?
- 5 Какую толщину и длину штриха имеет штриховая линия? Для каких изображений она применяется?
- 6 Какую толщину и длину имеет штрихпунктирная тонкая линия? Для каких изображений она применяется?
- 7 Какую толщину имеет сплошная тонкая линия? Для каких изображений она применяется?
- 8 Какую толщину имеет сплошная волнистая линия? Для каких изображений она применяется?
- 9 Назовите основные правила выполнения линий чертежа.
- 10 Как изображаются центровые линии для окружностей?
- 11 Какие типы шрифтов, устанавливает ГОСТ 2.304 -81?
- 12 Какие основные размеры шрифтов предусматривает ГОСТ 2.304-81?
- 13 Что является размером шрифта h?
- 14 Как определяется высота строчных букв?
- 15 Чему соответствует высота цифр?
- 16 Какова высота строчной буквы шрифта 14?
- 17 Что называется масштабом и какой ГОСТ устанавливает масштабы чертежей?
- 18 Какие размеры называют габаритными?
- 19 На каком расстоянии от линии контура чертежа проставляется размерная линия?
- 20 В каких случаях размеры ставят со знаком Ø и в каких со знаком R?
- 21 Что называется уклоном и как он обозначается на чертежах?
- 22 Что называется конусностью и как она обозначается на чертежах?
- 23 Как наносится размерное число на заштрихованном поле?
- 24 Какой ГОСТ устанавливает правила нанесения размеров на чертежах?
- 25 Дать классификацию видов проецирования.
- 26 Как называются и обозначаются три основные плоскости проекций?
- 27 Как обозначают оси проекций?
- 28 В каких случаях применяют ортогональные проекции и когда аксонометрические?
- 29 Что называют проекцией точки?
- 30 Что такое комплексный чертеж и как его получают?
- 31 Как образуются поверхности шара и конуса?
- 32 Что называют многогранником? Что называют ребром и гранью многогранника?

- 33 Какие тела вращения вы знаете?
- 34 Воспроизвести способы построения комплексных чертежей точек, отрезков прямых линий, плоских фигур, геометрических тел.
- 35 Дать классификацию видов аксонометрических проекций по ГОСТ 2.317- 2011.
- 36 Изложить порядок построения аксонометрических проекций геометрических тел.
- 37 Как строить оси прямоугольной изометрии, и чему равны коэффициенты искажения по аксонометрическим осям согласно ГОСТ 2.317-2011?
- 38 Что называется линией среза, и каков порядок ее построения?
- 39 Что показывают в сечении?
- 40 В каком случае фигура сечения конуса ограничена параболой?
- 41 Какие кривые можно получить в сечении прямого конуса различными плоскостями?
- 42 Как построить изометрическое изображение усеченного цилиндра?
- 43 Как построить изометрическое изображение усеченной пирамиды?
- 44 Что называют разверткой?
- 45 Какими линиями на чертеже изображаются линии сгиба развёрток?
- 46 Как построить развертку усеченного конуса?
- 47 Как построить развертку усеченного цилиндра?
- 48 Как определяется на комплексном чертеже действительный вид сечения?
- 49 На всех изображениях данного чертежа построить точку К, заданную преподавателем
- 50 Что называется линией перехода? 51 Как строится линия пересечения поверхностей?
- 52 В чём состоит способ вспомогательных секущих плоскостей, применяемый для построения линии пересечения двух поверхностей?
- 53 Какие точки, принадлежащие линии пересечения поверхностей, называют характерными?
- 54 В чём заключается принцип решения задач на взаимное пересечение поверхностей?
- 55 Какие размеры называют габаритными?
- 56 Какой ГОСТ устанавливает правила нанесения размеров на чертежах?
- 57 Каким методом получают изображения на чертежах?
- 58 Как располагают основные виды на чертежах?
- 59 Что называется разрезом?
- 60 Для чего применяются разрезы?
- 61 В каких случаях разрезы обозначают буквами?
- 62 В чём особенность выполнения разрезов на симметричных изображениях?
- 63 Как оформляют изображения, называемые видом?
- 64 Какой разрез называется наклонным?
- 65 Чем простой разрез отличается от сложного?
- 66 Чем отличается ступенчатый разрез от ломаного?
- 67 Как оформляется разрез на чертеже?
- 68 Каковы условности при выполнении разреза?
- 69 Какое изображение называется сечением?
- 70 Какие сечения бывают?
- 71 Перечислите случаи, когда сечение не обозначается и секущая плоскость не оформляется.
- 72 В чем отличие сечения от разреза?
- 73 Каковы условности при выполнении сечений?
- 74 Какие элементы валика имеются на выполненном вами эскизе (буртик, лыска, проточка, фаска, шлицы, шпоночная канавка...)
- 75 Какое должно быть содержание сборочного чертежа?
- 76 Как располагают изображения на сборочных чертежах?
- 77 Что называется сварным соединением и сварным швом?
- 78 Назовите виды сварных соединений в зависимости от расположения свариваемых деталей.

- 79 Какие вы знаете сварные швы по характеру выполнения?
 80 Поясните, что обозначают буквы l и t для прерывистых швов?
 81 Какие буквенные обозначения применяются для обозначения различных видов сварки?
 82 Какой шов считается видимым и какой невидимым? Где проставляются знаки, характеризующие видимый шов? невидимый шов?
 83 Какие условные знаки проставляются для обозначения угловых сварных соединений? тавровых соединений?
 84 Что входит в обозначение сварных швов?

2.2 Типовые вопросы теста дифференцированного зачета по учебной дисциплине ОП. 01. ИНЖЕНЕРНАЯ ГРАФИКА

Решение тестового задания происходит путем выбора правильных ответов из предлагаемого меню. Число вариантов ответов в разных заданиях варьируется от одного до пяти. В тесте представлены следующие разновидности вопросов: в вопросе имеется только один правильный вариант ответа, в вопросе полный ответ может включать в себя одновременно несколько вариантов (задание считается выполненным только при указании всех вариантов ответа), вопросы на соответствие с правильным определением, с текстовым ответом.

ТИПОВЫЕ ВОПРОСЫ ТЕСТА

Критерии оценки

- оценка «5» - 90-100% правильных ответов;
- оценка «4» - 76-89% правильных ответов;
- оценка «3» - 70-75% правильных ответов;
- оценка «2» - менее 60% правильных ответов.

Выбрать из предложенных вариантов правильные ответы

Вопрос 1.

Какое назначение имеет сплошная волнистая линия?

1. Линии сечений.
2. Линии обрыва.
3. Линия выносная

Вопрос 2.

Как называется линия, обозначенная на чертеже (рис. 1.1) цифрой 2?

1. Штрих-пунктирная тонкая.
2. Штрих-пунктирная утолщенная
3. Штриховая

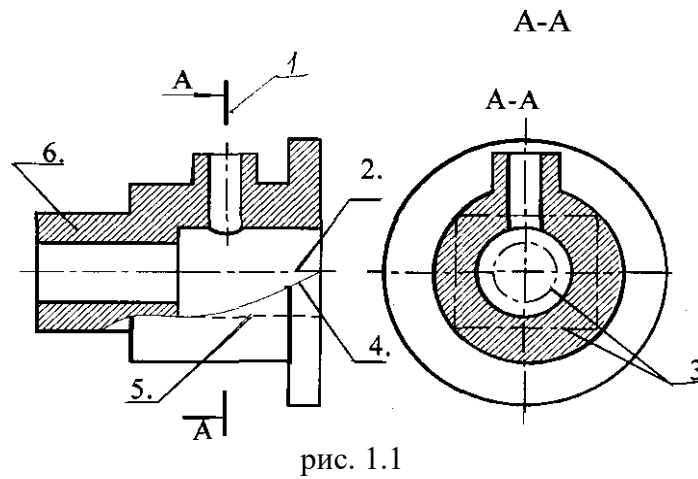


рис. 1.1

Вопрос 3.

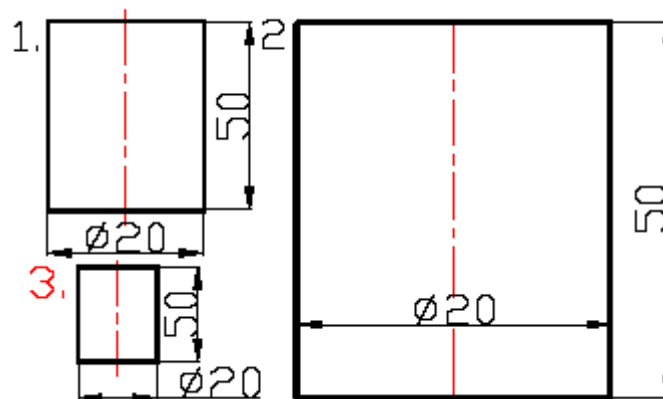
Какое назначение имеет тонкая сплошная линия?

1. Линии разграничения вида и разреза.
2. Линии сечений.
3. Линии штриховки.

Вопрос 4.

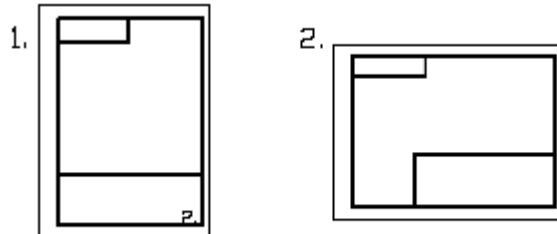
Зависит ли величина наносимых размеров на чертеже от величины масштаба?

1. Да.
2. Нет.

Вопрос 5. Какой из заданных чертежей выполнен в масштабе 2:1?**Вопрос 6.** Какой из заданных чертежей выполнен в масштабе 1 : 2?**Вопрос 7.** Какие размеры имеет лист формата А4 ?

1. 594x841.
2. 297x210
3. 297x420

Вопрос 8. Какое расположение формата А4 правильное?



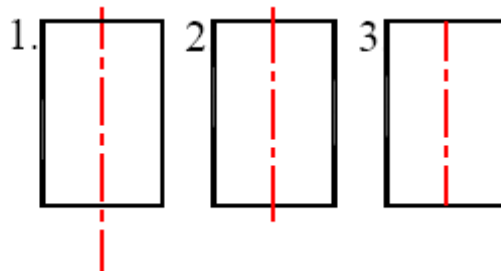
Вопрос 9. Каким образом можно получить дополнительные форматы?

1. Увеличением сторон на величину, кратную размерам формата А4.
2. Увеличением сторон формата А4 в дробное число раз.

Вопрос 10. Указать минимальное расстояние между размерной линией и линией контура.

1. 7 мм.
2. 15 мм.
3. Ю мм.

Вопрос 11. На каком из чертежей правильно проведена осевая линия?



Вопрос 12. Можно ли на одном и том же чертеже проводить линии видимого контура разной толщины?

1. Да.
2. Нет.

Вопрос 13. В соответствии с правилами какого ГОСТа используются масштабы изображений детали и их обозначение на чертежах?

1. ГОСТ 2.301-68
2. ГОСТ 2.302-68
3. ГОСТ 2.303-68

Вопрос 14. Какой из указанных масштабов является масштабом уменьшения?

1. М1:2.
2. М2:1

Вопрос 15. Укажите размеры основного формата?

1. 297x420.
2. 294x631

Вопрос 16. На каком формате основная надпись размещается только вдоль короткой стороны?

1. А2.
2. А3.
3. А4.

Вопрос 17. Сколько видов должно содержать изображение какой-либо конкретной детали?

1. Один;
2. Три;
3. Минимальное, но достаточное для однозначного уяснения конфигурации;
4. Максимальное число видов;
5. Шесть

Вопрос 18. Какой вид называется дополнительным?

1. Вид справа;
2. Вид снизу;
3. Вид сзади;
4. Полученный проецированием на плоскость, не параллельную ни одной из плоскостей проекций;
5. Полученный проецированием на плоскость W .

Вопрос 19. Какой вид детали и на какую плоскость проекций называется ее главным видом?

1. Вид сверху, на плоскость H ;
2. Вид спереди, на плоскость V ;
3. Вид слева, на плоскость W ;
4. Вид сзади, на плоскость H ;
5. Дополнительный вид, на дополнительную плоскость.

Вопрос 20. Разрез получается при мысленном рассечении предмета секущей плоскостью.

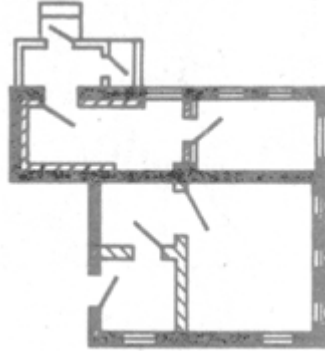
При этом на разрезе показывается то, что:

1. Получится только в секущей плоскости;
2. Находится перед секущей плоскостью;
3. Находится за секущей плоскостью;
4. Находится под секущей плоскостью;
5. Находится в секущей плоскости, и что расположено за ней.

Вопрос 21. Для какой цели применяются разрезы?

1. Показать внутренние очертания и форму изображаемых предметов;
2. Показать внешнюю конфигурацию и форму изображаемых предметов;
3. Применяются при выполнении чертежей любых деталей;
4. Применяются только по желанию конструктора;
5. Чтобы выделить главный вид по отношению к остальным.

Вопрос 22. Выберите наименование изображения:

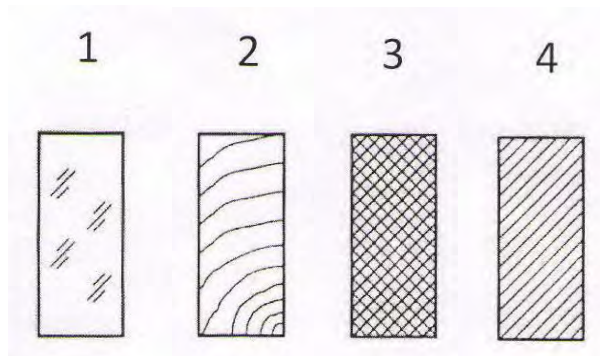


1. План
2. Чертеж
3. Развертка
4. Аксонометрическая проекция

Вопрос 23. На чертеже сечение располагают:

1. В1. вне контура детали в любом месте поля чертежа
2. Н2. непосредственно на видах детали
3. С3. строго справа от чертежа

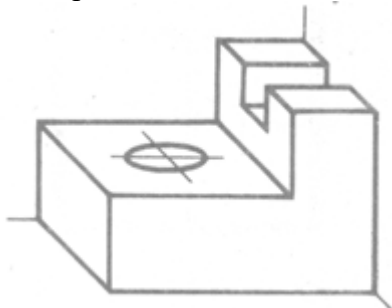
Вопрос 24. Сопоставьте картинку виду материала детали:



1. П1. Пластмассы, резина, картон
2. С2. Стекло, светопрозрачные материалы
3. М3. Металлы
4. Д4. Дерево

Вопрос 25.

Выберите наименование изображения:



1. А1. Аксонометрическая проекция
2. П2. План

3.Р3. Развертка

4.Ч4. Чертеж

Дописать недостающую форму

26. "Сечение – это..."

Изображение фигуры, получающейся при мысленном расчленении предмета

27. Сплошная волнистая _____ применяется для изображения линии _____ разграничения вида и _____.

28. Чертеж – это _____, содержащий изображение изделия (или архитектурного сооружения), а также другие данные (технические требования, _____, масштаб), необходимые для его _____ (строительства) и контроля.

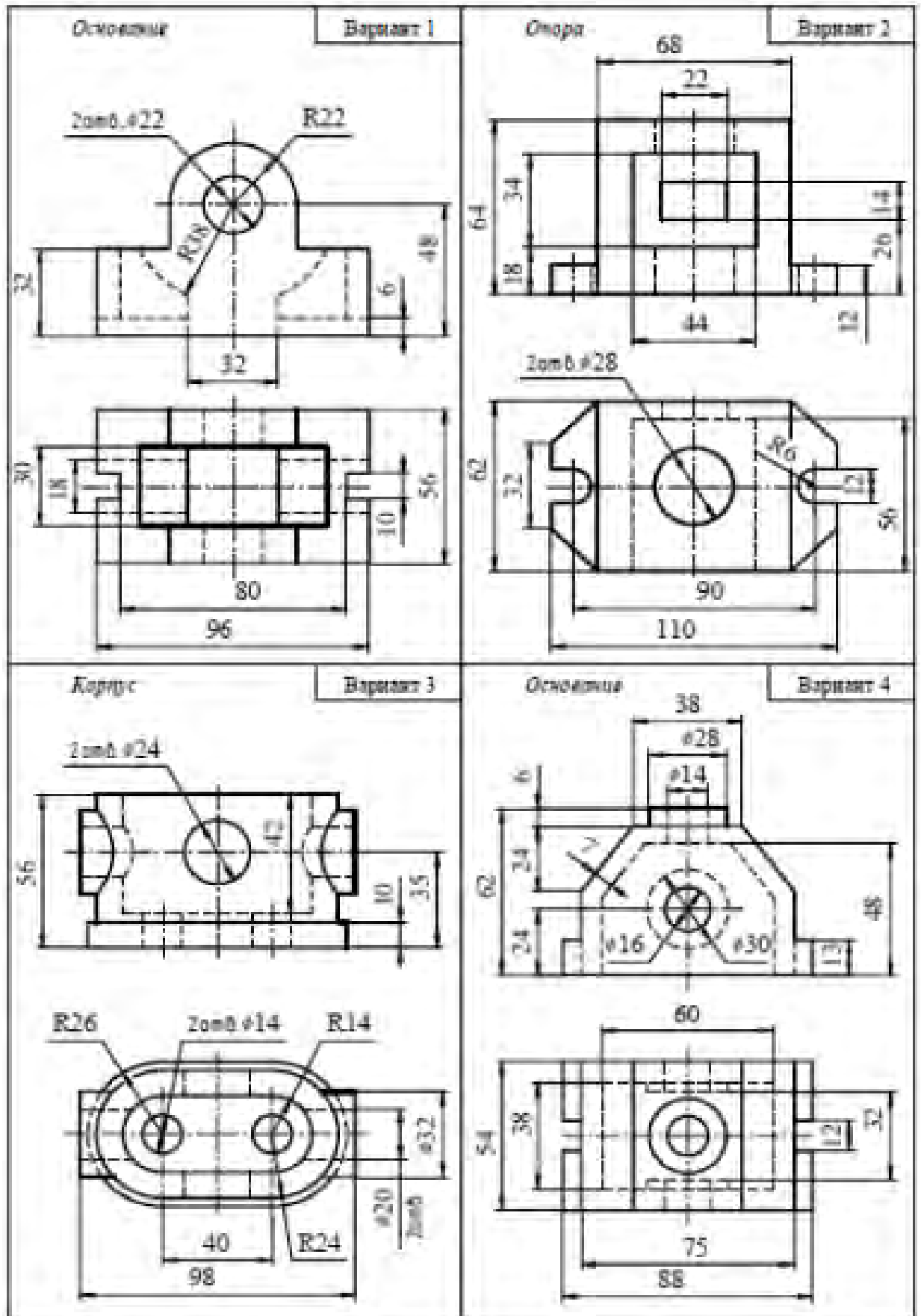
29. Прочитать чертёж – это значит представить по _____ изображениям _____ объёмную _____ изображенного на нём предмета.

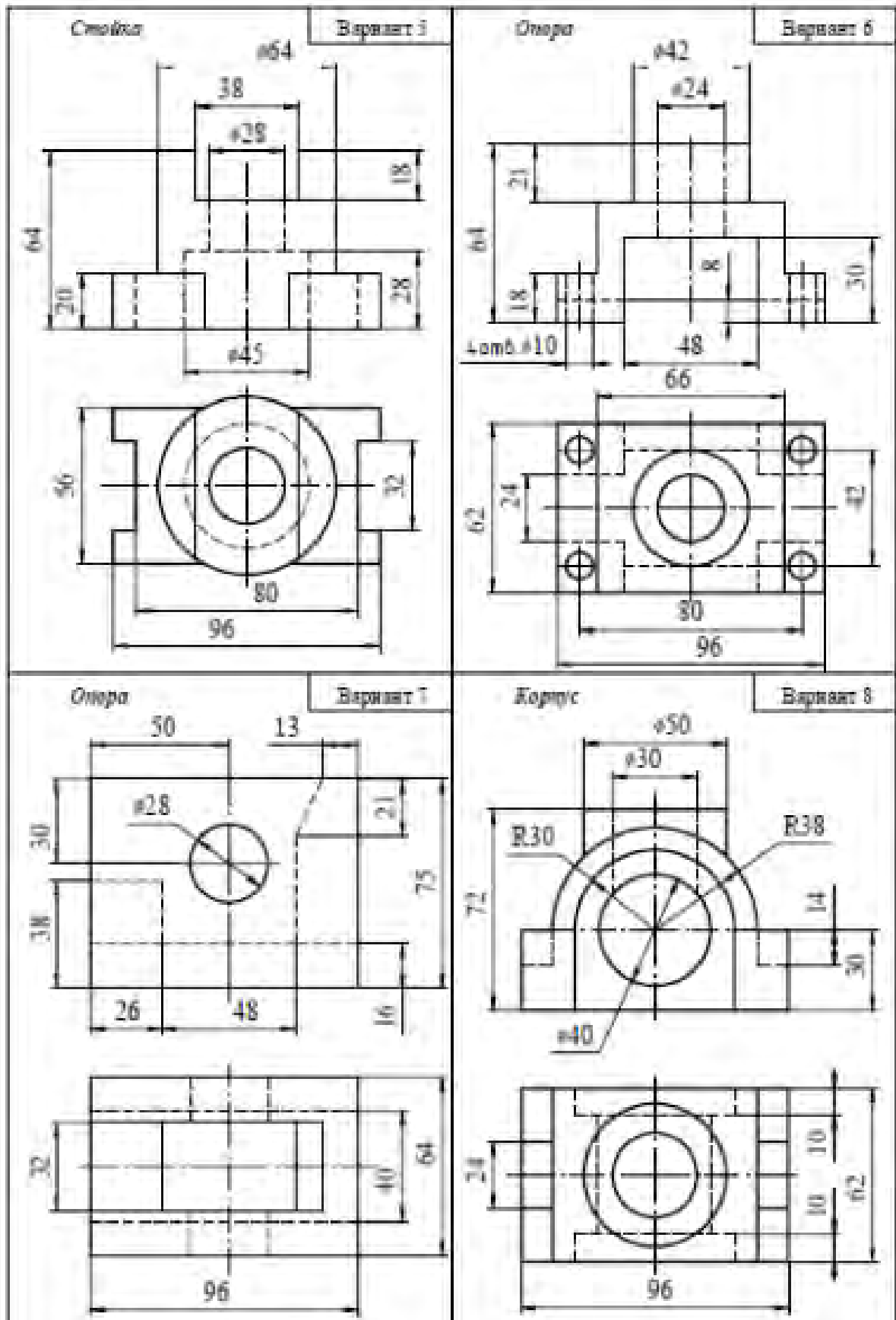
Часть 2 Практическое задание

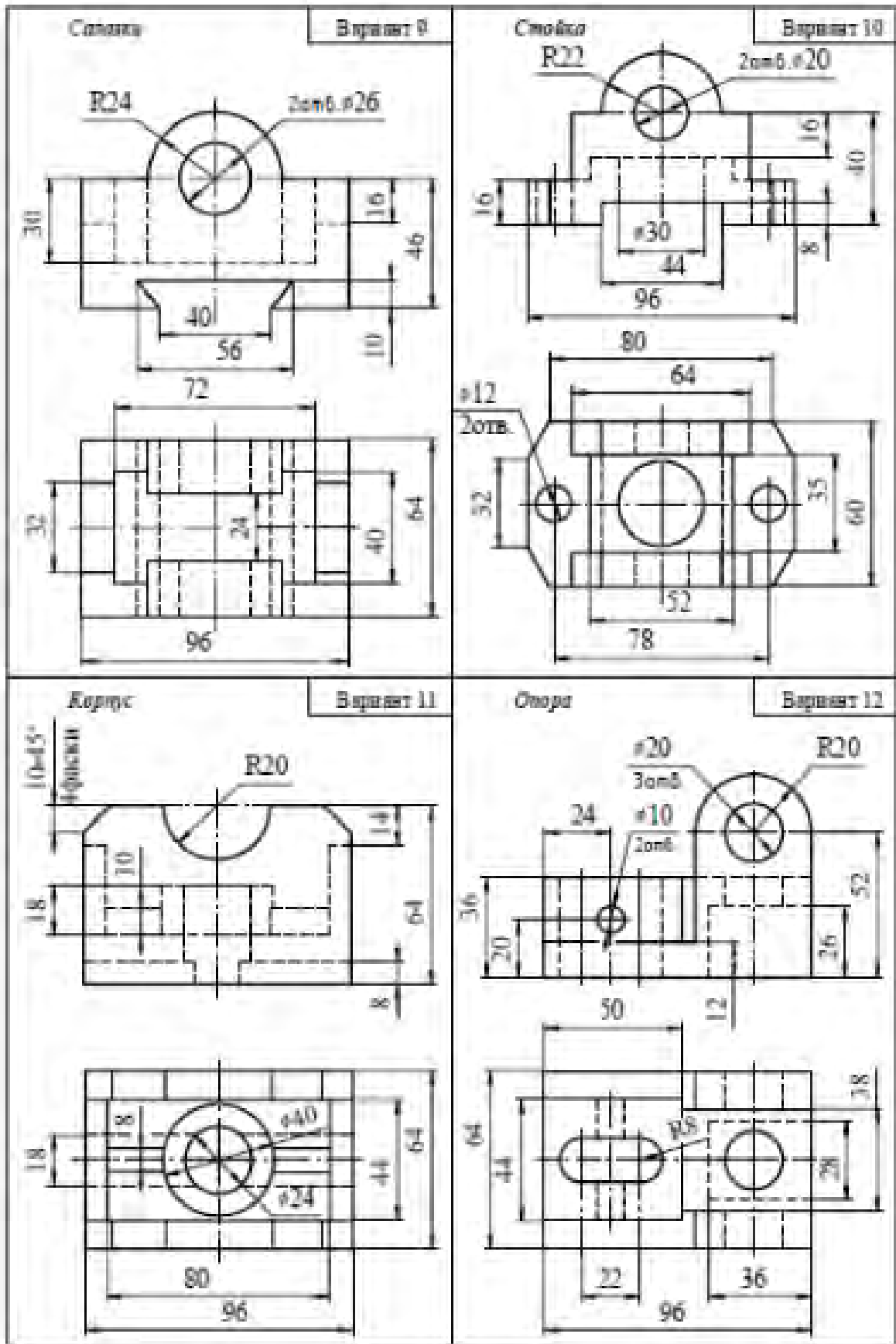
Выполнить чертеж детали, произвести необходимые разрезы, проставить размеры, перенести его в формат машинной графики, распечатать.

Задание 3.1 Построить по двум проекциям третью, выполнить необходимые разрезы

Варианты задания

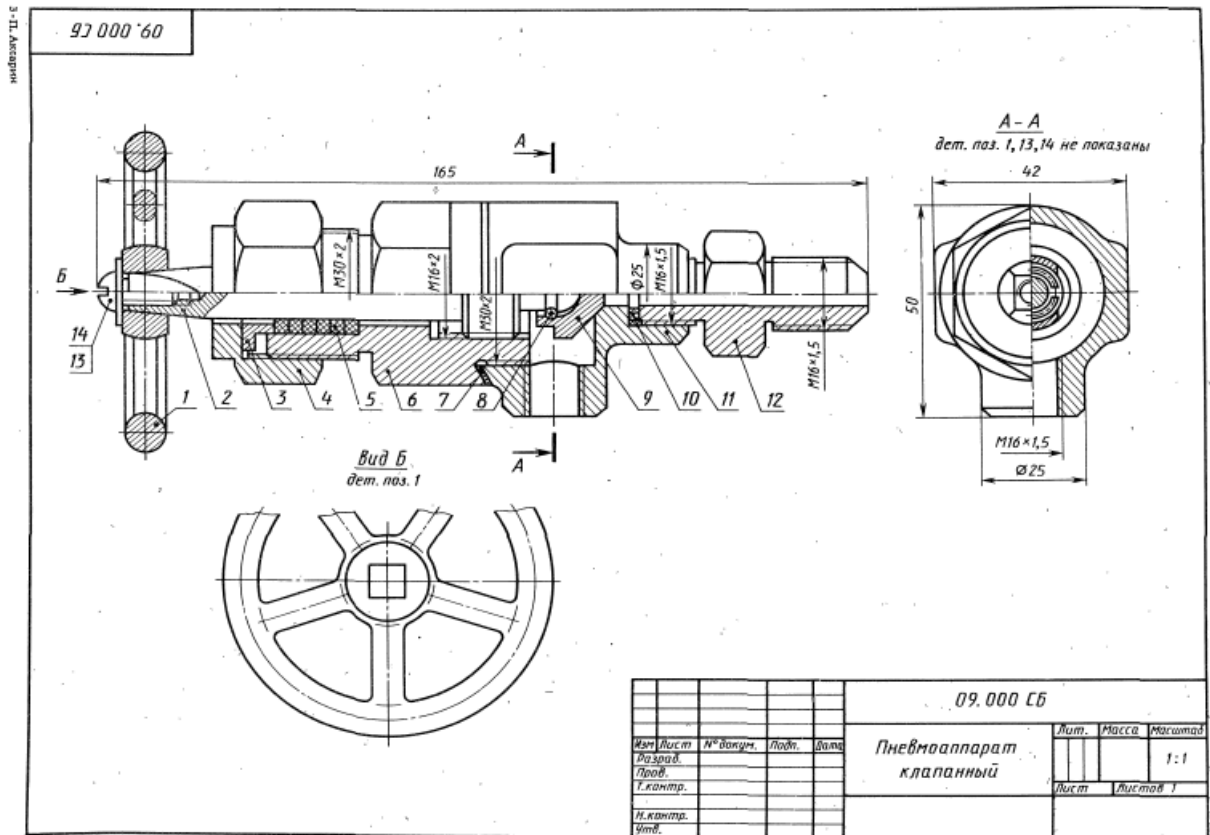






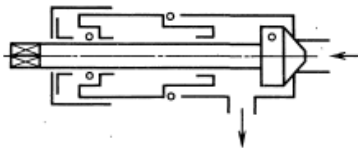
Задание 6.1

Выполнить комплексный чертеж детали из сборочного чертежа в программе T-FLEX CAD 17



ПНЕВМОАППАРАТ КЛАПАНЫЙ

Клапанный пневмоаппарат предназначен для перекрытия трубопроводов и регулирования подачи газа. Шпindel, двигаясь по резьбе в крышке корпуса, передает движение клапану, который перекрывает входное отверстие. Плотность соединения крышки с корпусом обеспечивается прокладкой, а шпindеля и крышки — сальниковым устройством. Соединение клапана и шпindеля выполнено с зазором, позволяющим центрироваться конусу клапана по конусу перекрываемого отверстия, а также свободно вращаться относительно шпindеля, что предохраняет от износа рабочие конические поверхности клапана и корпуса.



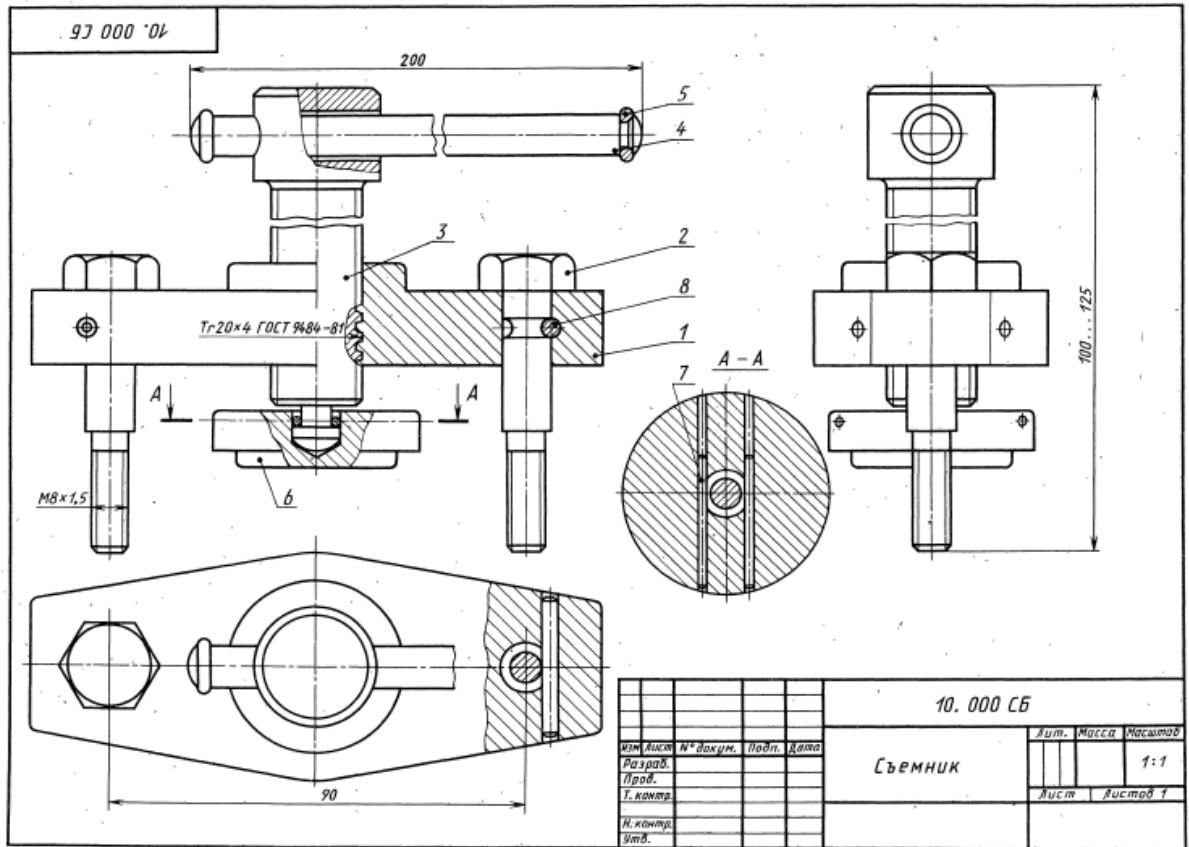
Задание

1. Выполнить рабочие чертежи деталей 1, 2, 4, 6, 9, 11, 12.
2. Построить аксонометрическую проекцию пневмоаппарата в собранном виде с разрезом.
3. Какими поверхностями ограничена деталь 9?
4. Определить назначение каждой детали клапанного пневмоаппарата.
5. Какие элементы деталей и в каких случаях показываются в разрезах незаштрированными?
6. Что называется выносным элементом и как он обозначается на чертежах?
7. Какие размеры проставляются на сборочных чертежах?
8. Продумайте последовательность сборки и разборки клапана.
9. Дайте определение понятий "вид", "разрез", "течение".
10. Расшифруйте условное обозначение "Винт М6×12 ГОСТ 17473—80".

Формат	Зона	Поз.	Обозначение	Наименование	Кол.	Примечание
А3 А4			09.000 СБ	Документация Сборочный чертеж	1	
			09.000 ТО	Техническое описание		
				Детали		
		1	09.001	Маховичок	1	Ст 18
		2	09.002	Шпindel	1	Ст3
		3	09.003	Втулка	1	Ст3
		4	09.004	Гайка накидная	1	Сталь 35
		5	09.005	Кольцо	5	Войлок
		6	09.006	Крышка	1	Сталь 35
		7	09.007	Прокладка	1	АЛ2
		8	09.008	Кольцо стопорное	1	Ст2
		9	09.009	Клапан	1	Сталь 45
		10	09.010	Прокладка	1	Паронит
		11	09.011	Корпус	1	Сталь 35
		12	09.012	Штуцер	1	Сталь 35
				Стандартные изделия		
		13		Винт М10×12 ГОСТ 17473—80	1	
		14		Шайба 10 ГОСТ 11371—78	1	

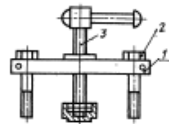
Рекомендуемая литература

- Выход резьбы. Сбеги, недорезы, проточки и фаски. ГОСТ 10549—80.
 Единая система конструкторской документации. Изображение резьбы. ГОСТ 2.311—68.
 Радиусы закруглений и фаски. Размеры. ГОСТ 10948—64.



СЪЕМНИК

Съемник используется при демонтаже ступицы автомобиля ЗИЛ-150. Для этого болты 2 ввертываются в соответствующие гнезда ступицы, и вращением ходового винта 3 пята перемещается. При этом она упирается в полдусь и выжимает последнюю из ступицы.



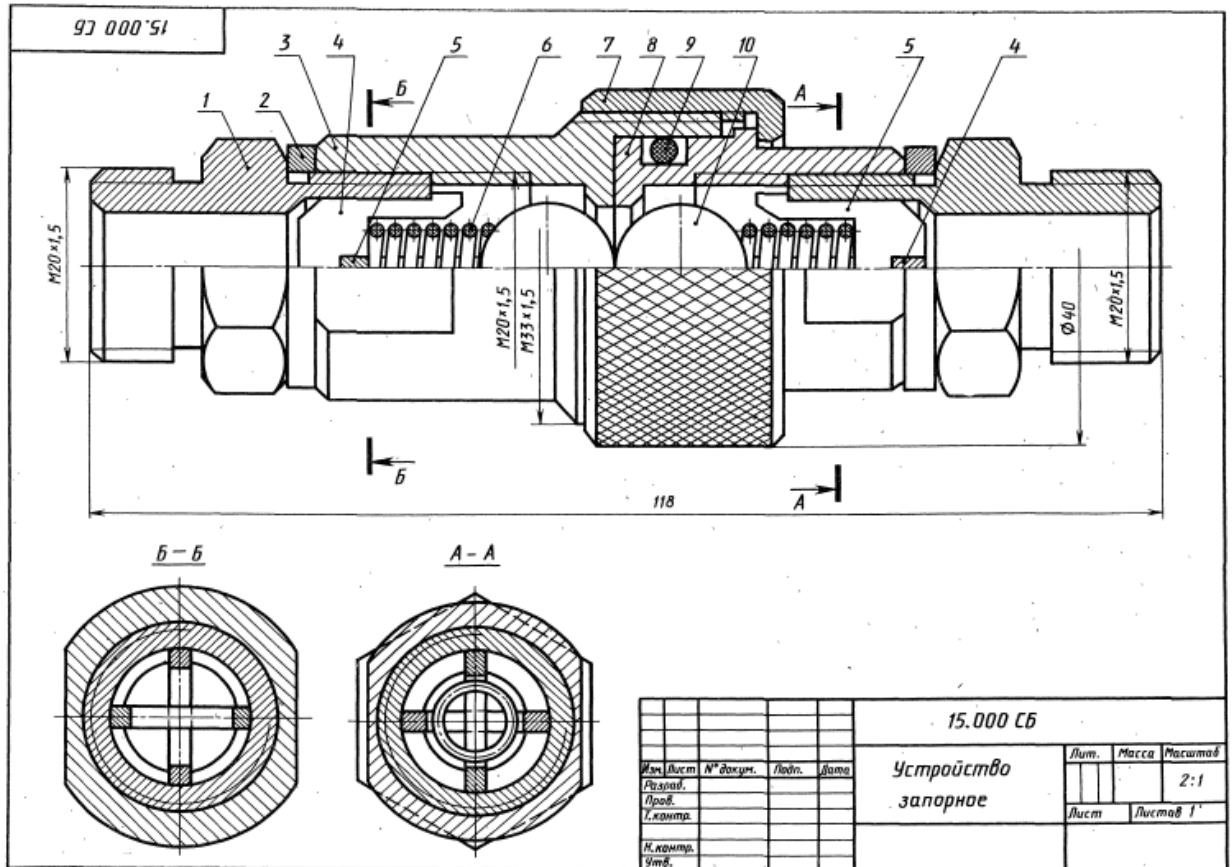
Задание

1. Выполните рабочие чертежи деталей 1...6.
2. Постройте аксонометрическую проекцию съемника в собранном виде с разрезом или аксонометрическую проекцию детали 1.
3. Какими поверхностями ограничена деталь 3?
4. Определите назначение деталей 7, 8. Как они работают?
5. Какие размеры показывают на сборочном чертеже?
6. Какой линией ограничивается местный разрез?
7. Как изображаются и обозначаются сечения на чертежах?
8. Как указывается несимметричное сечение, если оно расположено в разрыве, или наложенное?
9. Расшифруйте условное обозначение "Tr 30x6 ГОСТ 9484-81".
10. Что такое конусность и как она обозначается на чертеже?

Формат	Зона	Пос.	Обозначение	Наименование	Кол.	Примечание
A3			10.000 СБ	Документация		
A4			10.000 ТО	Сборочный чертеж		
				Техническое описание		
				Детали		
		1	10.001	Траверса	1	СчЗ
		2	10.002	Болт	2	СчЗ
		3	10.003	Винт	1	СчЗ
		4	10.004	Ручка	1	СчЗ
		5	10.005	Кольцо	1	СчЗ
		6	10.006	Пята	1	СчЗ
				Стандартные изделия		
		7		Штифт 4x40 ГОСТ 3128-70	2	
		8		Штифт 5x40 ГОСТ 3128-70	2	

Рекомендуемая литература

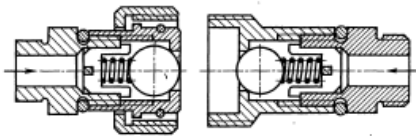
Выход резьбы. Сбеги, недорезы, проточки и фаски. ГОСТ 10549-80.
 Единая система конструкторской документации. Изображение резьбы. ГОСТ 2.311-68.
 Радиусы закруглений и фаски. Размеры. ГОСТ 10948-64.



УСТРОЙСТВО ЗАПОРНОЕ

Концевое запорное устройство предназначено для соединения концов рукавов при перепуске сжатого воздуха из одной емкости в другую. При соединении концов рукавов накидной гайкой 7 шарики 10 отжимаются от седла клапана и корпуса, тем самым открывая проход воздуху. При разъеме концов рукавов шарики под действием пружины 6 и давления воздуха плотно закрывают выходные отверстия обоих концов.

На схеме показано положение запорных шариков при разомкнутых концах рукавов.



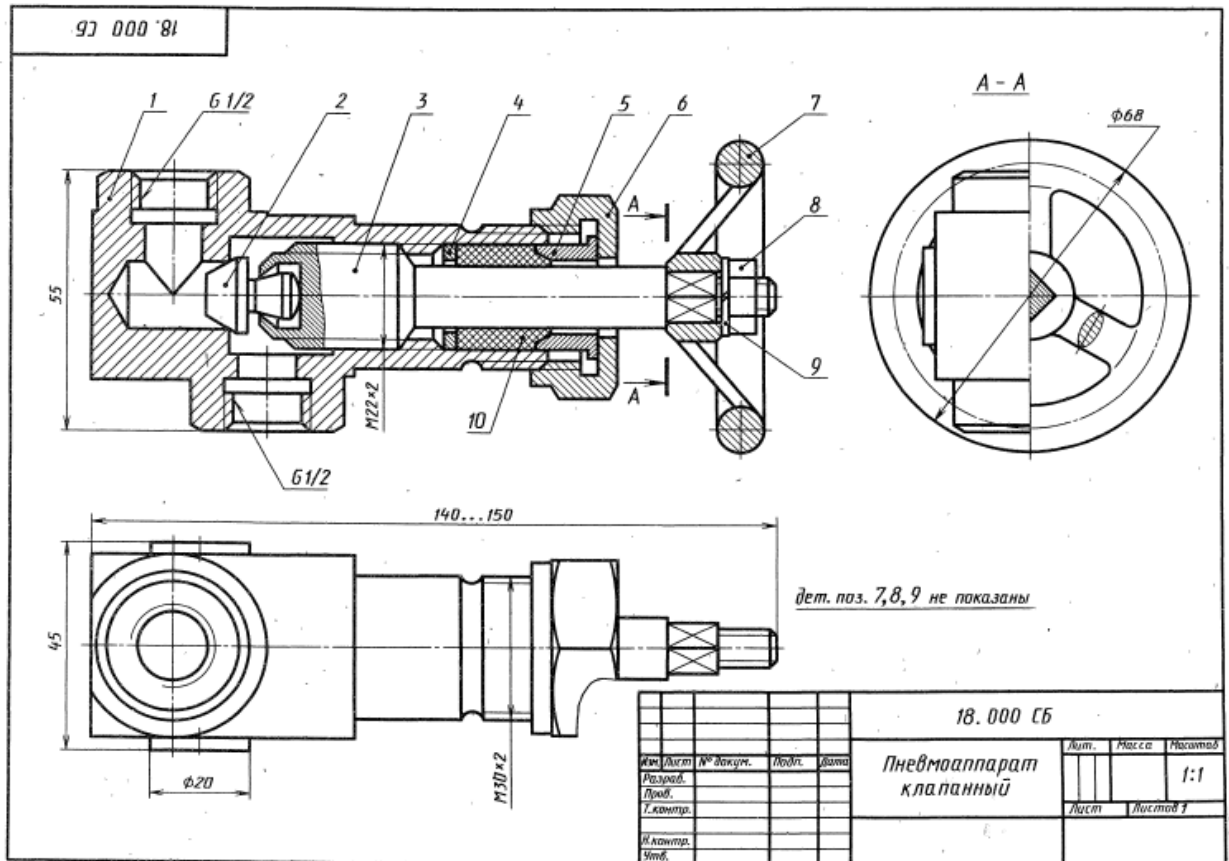
Задание

1. Выполните рабочие чертежи деталей 1, 3...8.
2. Постройте аксонометрическую проекцию детали 1 или устройства в собранном виде с разрезом.
3. Какими поверхностями ограничена деталь 3?
4. Проанализируйте последовательность сборки и разборки запорного устройства.
5. Как центрируется пружина?
6. Какие элементы деталей, попадая в плоскость разреза, не штрихуются?
7. Какие размеры проставляются на сборочных чертежах?
8. Что называется местным видом и как он обозначается на чертеже?
9. Какой линией изображается контур наложенного сечения?
10. Расшифруйте условное обозначение "Винт М8×16 ГОСТ 17473-80".

Формат	Этап	Поп.	Обозначение	Наименование	Кол.	Примечание
А3			15.000 СБ	Документация		С
			15.000 ТО	Сборочный чертеж		
А4				Детали		
		1	15.001	Штуцер	2	Ст3
		2	15.002	Прокладка	2	М3
		3	15.003	Корпус	1	Ст3
		4	15.004	Скоба	2	Ст3
		5	15.005	Скоба	2	Ст3
		6	15.006	Пружина $d = 1; n = 6; H_0 = 16$	2	65Г
		7	15.007	Гайка накидная	1	Ст3
		8	15.008	Седло	1	Ст3
		9			Стандартные изделия	
			Кольцо 020-025-30 ГОСТ 9-833-73	1		
10			Шарик 15-40 ГОСТ 3722-81	2		

Рекомендуемая литература

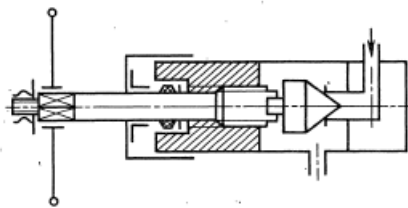
- Выход резьбы. Сбеги, недорезы, проточки и фаски. ГОСТ 10549-80.
 Единая система конструкторской документации. Изображение резьбы. ГОСТ 2.311-68.
 Единая система конструкторской документации. Правила выполнения чертежей пружин. ГОСТ 2.401-68.
 Рифление сегчатое. ГОСТ 21474-75.



ПНЕВМОАППАРАТ КЛАПАННЫЙ

Клапанный пневмоаппарат предназначен для перекрытия трубопроводов. Конический клапан 2, завальцованный в конце шпинделя 3, при вращении последнего перемещается с ним в осевом направлении и перекрывает своим конусом проходное отверстие.

Клапан завальцован в шпиндель с зазором, позволяющим центрироваться конусу клапана по конусу перекрываемого отверстия и свободно вращаться относительно шпинделя. Это предохраняет рабочую коническую поверхность от быстрого разрушения. Выходной конец шпинделя уплотняется сальниковым устройством.



Задание

1. Выполните рабочие чертежи деталей 1...7.
2. Постройте аксонометрическую проекцию клапанного пневмоаппарата в собранном виде с разрезом или аксонометрическую проекцию детали 1.
3. Какими поверхностями ограничена деталь 1?
4. Разберитесь в устройстве клапанного пневмоаппарата и его назначении.
5. Продумайте последовательность сборки и разборки пневмоаппарата.
6. С помощью каких деталей достигается герметичность в клапанном пневмоаппарате?
7. Какие детали при выполнении продольного разреза показываются нерассеченными? Покажите примеры такого изображения на чертеже.

					18.000 СБ			
Изм.	Лист	№ докум.	Подп.	Дата	Пневмоаппарат клапанный	Лит.	Масса	Число
Разроб.								1:1
Проб.								
Г. контр.								
И. контр.								
Чтб.								

Формат	Зона	Поз.	Обозначение	Наименование	Кол.	Примечание
A3			18.000 СБ	Документация		
A4			18.000 ТО	Сборочный чертеж		
				Техническое описание		
				Детали		
		1	18.001	Корпус	1	Латунь
		2	18.002	Клапан	1	Сталь 45
		3	18.003	Шпиндель	1	Ст3
		4	18.004	Кольцо сальника	1	Ст3
		5	18.005	Втулка сальника	1	Латунь
		6	18.006	Гайка накидная	1	Ст3
		7	18.007	Маховичок	1	СЧ 18
		8		Стандартные изделия		
				Гайка М8 ГОСТ 5915-70	1	
				Шайба 8 ГОСТ 11371-78	1	
		10		Материалы		
				Пенька	30 г	

8. Что называется сечением? Как подразделяются сечения и как они изображаются и обозначаются на чертеже?
9. Объясните назначение детали 5.
10. Расшифруйте условное обозначение "Шайба 8 ГОСТ 11371-78".

Рекомендуемая литература

Выход резьбы. Сбеги, недорезы, проточки и фаски. ГОСТ 10549-80. Единая система конструкторской документации. Изображение резьбы. ГОСТ 2.311-68.
 Объемный гидропривод и пневмопривод. Основные термины и определения. ГОСТ 17752-81.
 Радиусы закруглений и фаски. Размеры. ГОСТ 10948-64.

3. КРИТЕРИИ ОЦЕНКИ ЗНАНИЙ

Критерии оценивания графических работ

Оценка	Критерий
Оценка «Отлично»	<p>1 Работа выполнена в срок, без ошибок.</p> <p>2 При необходимости умело пользуется справочным материалом.</p> <p>3 Обучающийся с исчерпывающе полнотой отвечает на вопросы.</p> <p>4 Все графические построения сделаны правильно и четко; надписи выполнены чертежным шрифтом без нарушения конструкции букв и цифр; допускается незначительные неточности.</p>
Оценка «Хорошо»	<p>1 Работа выполнена в срок, но имеются незначительные ошибки, которые студент исправляет после замечаний преподавателя и устраняет самостоятельно без дополнительных пояснений.</p> <p>2 Справочным материалом пользуется, но ориентируется в нем с трудом.</p> <p>3 На некоторые вопросы студент не дает исчерпывающего ответа; графические построения сделаны в основном правильно; в надписях встречаются отклонения от чертежного шрифта.</p>
Оценка «Удовлетворительно»	<p>1 Работа выполнена с отставанием от срока учебного плана, содержит ошибки, однако студент их исправляет после наводящих вопросов.</p> <p>2 На некоторые вопросы студент дает ошибочные ответы.</p> <p>3 Некоторые графические построения выполнены недостаточно четко и точно; надписи сделаны с заметным нарушением конструкции букв и цифр по сравнению с ГОСТом.</p>
Оценка «Неудовлетворительно»	<p>1 Работа не выполнена.</p> <p>2 Работа выполнена полностью неверно.</p> <p>3 Работа выполнена с отставанием от срока учебного плана, не содержит ошибок, но студент не дает по ней пояснения</p>

Критерии оценки устного ответа

Оценка «отлично»

Студент при ответе демонстрирует глубокие знания по изученной теме, знание современной и научной литературы, свободно оперирует терминологией и учебным материалом, не опираясь на конспект. Ответ студента развёрнутый, лаконичный, грамотный, подтверждается фактами, примерами. Без затруднений даёт ответы на дополнительные вопросы.

Оценка «хорошо»

Студент при ответе демонстрирует твёрдые знания по изученной теме, знание основной литературы и наиболее значимых литературных источников, оперирует терминологией и учебным материалом, редко обращается к тексту конспекта. Ответ на поставленный вопрос излагает систематизированно и последовательно, уверенно, но выводы носят не достаточно аргументированный и доказательный характер, соблюдает нормы грамотного технического языка. Отвечает на дополнительные вопросы.

Оценка «удовлетворительно»

Студент при ответе демонстрирует поверхностные знания по изученной теме, оперирует терминологией и учебным материалом только на основе текста конспекта. Ответ студента неразвёрнутый, не подтверждается фактами, примерами, наблюдается нарушение в последовательности изложения, отсутствуют выводы, допускаются нарушения норм технического языка. Испытывает затруднения при ответе на дополнительные вопросы. Положительная оценка может быть поставлена при условии понимания студентом сущности основных категорий по рассматриваемому и дополнительным вопросам.

Оценка «неудовлетворительно»

Материал излагается студентом непоследовательно, даже при опоре на текст конспекта, наблюдаются серьёзные пробелы в знаниях изученной темы, незнание основных технических и нормативно-технических источников, серьёзные нарушения норм технического языка. Не может ответить на дополнительные вопросы.

Критерии оценки теста

менее 50% выполненных заданий- «неудовлетворительно»

50 - 74% выполненных заданий- «удовлетворительно»

75 -91% выполненных заданий- «хорошо»

92-100 % выполненных заданий - «отлично»

4. УЧЕБНО-МЕТОДИЧЕСКОЕ И ИНФОРМАЦИОННОЕ ОБЕСПЕЧЕНИЕ УЧЕБНОЙ ДИСЦИПЛИНЫ

Основные электронные издания

1. Чекмарев, А.А. Инженерная графика: учебник для среднего профессионального образования / А. А. Чекмарев. — 13-е изд., испр. и доп. — Москва : Юрайт, 2023. — 389 с. — (Профессиональное образование). — ISBN 978-5-534-07112-2. — Текст : электронный // Образовательная платформа Юрайт [сайт]. — URL: <https://urait.ru/bcode/511680> (дата обращения: 25.08.2023).
2. Чекмарев, А.А. Черчение: учебник для среднего профессионального образования / А.А. Чекмарев. — 2-е изд., перераб. и доп. — Москва : Юрайт, 2023. — 275 с. — (Профессиональное образование). — ISBN 978-5-534-09554-8. — Текст : электронный // Образовательная платформа Юрайт [сайт]. — URL: <https://urait.ru/bcode/513278> (дата обращения: 25.08.2023).
3. Чекмарев, А.А. Начертательная геометрия и черчение: учебник для среднего профессионального образования / А.А. Чекмарев. — 7-е изд., испр. и доп. — Москва : Юрайт, 2023. — 423 с. — (Профессиональное образование). — ISBN 978-5-534-08937-0. — Текст : электронный // Образовательная платформа Юрайт [сайт]. — URL: <https://urait.ru/bcode/512124> (дата обращения: 25.08.2023).
4. Артюхин, Г.А. Инженерная графика. Сборочный чертеж: учебное пособие / Г.А. Артюхин. — Москва : Ай Пи Ар Медиа, 2022. — 179 с. — ISBN 978-5-4497-1395-7. — Текст : электронный // Цифровой образовательный ресурс IPR SMART : [сайт]. — URL: <https://www.iprbookshop.ru/116445.html> (дата обращения: 29.06.2023). — Режим доступа: для авторизир. пользователей. - DOI: <https://doi.org/10.23682/116445>

Дополнительные источники

1. Боголюбов, С.К. Чтение и детализирование сборочных чертежей [Электронный ресурс] // Конструкторское бюро онлайн. URL: <http://www.cb-online.ru/text-discipliny/nachertatelnaya-geometriya-i-inzhernaya-grafika/bogolyubov-s-k-chtenie-i-detalirovanie-sborochnyx-chertezhej/> (дата обращения 20.06.2023).