

Приложение № 29.2
к основной образовательной программе
подготовки специалистов среднего звена
23.02.07 Техническое обслуживание и ремонт
двигателей, систем и агрегатов автомобилей

МИНИСТЕРСТВО НАУКИ И ВЫСШЕГО ОБРАЗОВАНИЯ РОССИЙСКОЙ ФЕДЕРАЦИИ

ФЕДЕРАЛЬНОЕ ГОСУДАРСТВЕННОЕ АВТОНОМНОЕ ОБРАЗОВАТЕЛЬНОЕ УЧРЕЖДЕНИЕ ВЫСШЕГО ОБРАЗОВАНИЯ
«МОСКОВСКИЙ ПОЛИТЕХНИЧЕСКИЙ УНИВЕРСИТЕТ» (МОСКОВСКИЙ ПОЛИТЕХ)

**Ивантеевский филиал
Московского политехнического университета**

УТВЕРЖДАЮ
Директор филиала

_____ Н.А.Барышникова

« 01 » _____ сентября _____ 2023 г.

ФОНД ОЦЕНОЧНЫХ СРЕДСТВ ДЛЯ ТЕКУЩЕГО КОНТРОЛЯ
ОП.09. Информационные технологии в профессиональной деятельности
для специальности среднего профессионального образования

23.02.07

Техническое обслуживание и ремонт двигателей, систем и
агрегатов автомобилей

код специальности

Фонд оценочных средств учебной дисциплины **ОП.06. Информационные технологии в профессиональной деятельности** разработан на основе Федерального государственного образовательного стандарта по специальности среднего профессионального образования (далее СПО) 23.02.07 Техническое обслуживание и ремонт двигателей, систем и агрегатов автомобилей (утверждён приказом Минобрнауки России от 09.12.2016 г., № 1568, зарегистрировано в Минюсте России 26.12.2016 г., регистрационный № 44946); Положения о текущем контроле и промежуточной аттестации обучающихся Ивантеевского филиала Московского политехнического университета

Организация-разработчик: Ивантеевский филиал Московского политехнического университета

Разработчик: Н.А. Барышникова, преподаватель

РАССМОТРЕНО

На заседании цикловой комиссии «Техника и технологии наземного транспорта»
(Протокол № 1 от « 31 » августа 2023 г.)

Председатель _____ С.Н. Чернышев

©Ивантеевский филиал федерального государственного автономного образовательного учреждения высшего образования «Московский политехнический университет», 2023

СОДЕРЖАНИЕ

ПОЯСНИТЕЛЬНАЯ ЗАПИСКА.....	4
ПАСПОРТ ФОНДА ОЦЕНОЧНЫХ СРЕДСТВ.....	5
КОНТРОЛЬНО-ОЦЕНОЧНЫЕ СРЕДСТВА ДЛЯ ТЕКУЩЕГО КОНТРОЛЯ.....	7
СПИСОК ИСПОЛЬЗОВАННОЙ ЛИТЕРАТУРЫ.....	40

ПОЯСНИТЕЛЬНАЯ ЗАПИСКА

Фонд оценочных средств (ФОС) предназначен для контроля и оценки образовательных достижений обучающихся, освоивших программу учебной дисциплины «Информационные технологии в профессиональной деятельности». ФОС включает контрольные материалы для проведения текущего контроля знаний обучающихся.

ФОС разработан в соответствии с основной профессиональной образовательной программой по специальности 23.02.07 Техническое обслуживание и ремонт двигателей, систем и агрегатов автомобилей и рабочей программой по дисциплине ОП.06. Информационные технологии в профессиональной деятельности.

В результате освоения дисциплины обучающийся осваивает следующие элементы общих и профессиональных компетенций:

Код ПК, ОК	Умения	Знания
<p><i>ОК 1</i> <i>ОК 2</i> <i>ОК 3</i> <i>ОК 4</i> <i>ОК 5</i> <i>ОК 9</i> <i>ПК 1.3</i> <i>ПК 2.1</i></p>	<p>У1. Оформлять в программе Auto CAD проектно-конструкторскую, технологическую и другую техническую документацию в соответствии с действующей нормативной базой;</p> <p>У2. Строить чертежи деталей, планировочных и конструкторских решений, трёхмерные модели деталей (в том числе в программе подготовки моделей для применения на платформах AR – САПр T-FLEX CAD);</p> <p>У3. Решать графические задачи;</p> <p>Работать в программах, связанных с профессиональной деятельностью – Мини-Гараж.</p>	<p>31. Правил построения чертежей деталей, планировочных и конструкторских решений, трёхмерных моделей деталей в программе Auto CAD;</p> <p>32. Способов графического представления пространственных образов;</p> <p>33. Возможностей пакетов прикладных программ компьютерной графики в профессиональной деятельности;</p> <p>34. Основных положений конструкторской, технологической и другой нормативной документации применительно к программам компьютерной графики в профессиональной деятельности;</p> <p>35. Основ трёхмерной графики;</p> <p>36. Программ, связанные с работой в профессиональной деятельности (в т.ч. Мини-Гараж)</p>

ПАСПОРТ ФОНДА ОЦЕНОЧНЫХ СРЕДСТВ

по учебной дисциплине **ИНФОРМАЦИОННЫЕ ТЕХНОЛОГИИ В ПРОФЕССИОНАЛЬНОЙ ДЕЯТЕЛЬНОСТИ**
специальности 23.02.07 Техническое обслуживание и ремонт двигателей, систем и агрегатов автомобилей

Результаты обучения (освоенные умения, усвоенные знания)	ОК, ПК	Наименование темы	Уровень освоения темы	Наименование контрольно-оценочного средства	
				Текущий контроль	Промежуточная аттестация
1	2	3	4	5	6
У1	ОК 1 - ОК 7	Тема 1.1. Информация. Вычислительные системы (ВС). Программное обеспечение (ПО) вычислительных систем Тема 1.2. Системы автоматизированного проектирования САПр Auto CAD, T-Flex – первое знакомство	2	Устный опрос по списку вопросов № 1 Оценка активности выполнения практического занятия №1	Дифференцированный зачет
У1, 31	ОК 1 - ОК 7 ПК 1.1- ПК 1.5; ПК 2.1 - ПК 2.4; ПК 3.1- ПК 3.4	Тема 1.3 Знакомство с рабочей средой САПр Auto CAD, T-Flex	2	Выполнение проверочной работы Устный опрос по списку вопросов № 2	Дифференцированный зачет
У1	ОК 1 - ОК 7 ПК 1.1- ПК 1.5; ПК 2.1 - ПК 2.4; ПК 3.1- ПК 3.4	Тема 1.4 Основы создания чертежа. Создание изображений с использованием базовых графических примитивов. Текущие режимы привязки	2	Практические занятия №2, №3, №4, №5; Тест №1	Дифференцированный зачет
У1, 31	ОК 1 - ОК 7	Тема 1.5 Проекционное черчение средствами компьютерной графики Тема 1.6 Построение криволинейных контуров	2	Устный опрос 3 Практические занятия №6-9	Дифференцированный зачет
У1	ОК 1 - ОК 7	Тема 2.1 Рациональное оформление чертежа.	2	Практические	Дифференцированный

		Простановка размеров. Выполнение рабочего чертежа детали		занятия №№ 10-12; Устный опрос	зачет
У1, 31	ОК 1 - ОК 7	Тема 2.2 Создание сборочного чертежа с использованием готовых рабочих чертежей	2	Практическое занятие №13; Устный опрос	Дифференцированный зачет
У1, 31	ОК 1 - ОК 7 ПК 1.1- ПК 1.5; ПК 2.1 - ПК 2.4; ПК 3.1- ПК 3.4	Тема 2.3 Создание текстового документа. Несколько способов создания таблиц	2	Практическое занятие №14; Устный опрос	Дифференцированный зачет
У1	ОК 1 - ОК 7	Тема 3.1 Создание строительного чертежа. Построение чертежа (плана застройки) организации (структурного подразделения) по ТООР автомобилей	2	Практическое занятие №15; Устный опрос	Дифференцированный зачет
У1, 31	ОК 1 - ОК 7 ПК 1.1- ПК 1.5; ПК 2.1 - ПК 2.4; ПК 3.1- ПК 3.4	Тема 3.2 Построение чертежей на основе твердотельного моделирования	2	Практическое занятие №16; Устный опрос	Дифференцированный зачет

КОНТРОЛЬНО-ОЦЕНОЧНЫЕ СРЕДСТВА ДЛЯ ТЕКУЩЕГО КОНТРОЛЯ ЗНАНИЙ, УМЕНИЙ ОБУЧАЮЩЕГОСЯ

Текущий контроль проводится преподавателем в процессе проведения теоретических занятий – графические работы, устный опрос, презентации.

Оценка индивидуальных образовательных достижений по результатам текущего контроля (устный опрос) производится в соответствии с универсальной шкалой (таблица 1), с учетом за каждый правильный ответ 1 балл, шкала оценивания графических работ представлена в таблице 2, шкала оценивания презентации представлена в таблице 3.

Таблица 1 - Универсальная шкала оценивания устного опроса

Процент результативности (правильных ответов)	Качественная оценка индивидуальных образовательных достижений	
	балл (отметка)	вербальный аналог
85 ÷ 100	5	отлично
70 ÷ 84	4	хорошо
50 ÷ 69	3	удовлетворительно
менее 50	2	неудовлетворительно

Таблица 2- Шкала оценивания активности участия в Практических занятиях

Наличие ошибок выбора количества видов и масштабов, выполнения элементов чертежа или эскиза (несоответствие требованиям стандартов ЕСКД)		
Количество ошибок	Баллы	
0	4	
1-2	3	
3-4	2	
5 и более	0	
Оценивание качества работы:	отсутствие существенных ошибок в выполненном чертеже – 1 балл	
Количество набранных баллов результативности	Оценка уровня подготовки	
	Балл (отметка)	Вербальный аналог
5	5	Отлично
4	4	Хорошо
3	3	Удовлетворительно
2 и менее	2	Неудовлетворительно

Презентации. Требования к презентациям

- 1) Презентация проекта должна быть выполнена в формате Microsoft Power Point.
- 2) Длительность презентации – не более 5-7 минут.
- 3) Рекомендуемый объем – не более 7-10 слайдов.
- 4) Все слайды, за исключением титульного, должны быть пронумерованы.
- 5) Презентация должна быть предоставлена на Яндекс.Диск.
- 6) Соблюдение общепринятых требований к оформлению мультимедийных презентаций (шрифт, контрастность, анимация и т.д.).
- 7) Широта и достоверность содержания.
- 8) Защита презентации (ответы на вопросы). За каждый пункт -1 балл.

Таблица 3-Критерии оценки выполнения презентации

Процент результативности (количество набранных баллов)	Качественная оценка индивидуальных образовательных достижений	
	отметка	вербальный аналог
8-9	5	отлично
6-7	4	хорошо
5-6	3	удовлетворительно
менее 5	2	неудовлетворительно

Тема 1.1. Информация. Вычислительные системы (ВС). Программное обеспечение (ПО) вычислительных систем

Список вопросов № 1

1. Дайте определение информации. Перечислите свойства информации;
2. Перечислите операции, которые можно производить с данными. Какие свойства информации при этом образуются?
3. Каково назначение служебного программного обеспечения;
4. Каково назначение системного программного обеспечения;
5. Единицы измерения информации;
6. Каково назначение базового программного обеспечения;
7. Дайте определение алгоритма как способа автоматизации деятельности;
8. Расскажите о назначении и видах информационных моделей, описывающих реальные объекты или процессы;
9. Классификация и назначение прикладных программ, используемых в машиностроении;
10. Понятие лицензионного соглашения;
11. Возможности использования телекоммуникационных технологий в профессиональной деятельности.

Список вопросов № 2.

Тема 1.2. Системы автоматизированного проектирования САПр Auto-Cad, T-Flex – первое знакомство

1. Знакомство с AUTOCAD. Рабочая среда.
 - 1.1. Типы графики
 - 1.2. Что такое прототип чертежа
 - 1.3. Применение границ чертежа
 - 1.4. Задание границ чертежа
 - 1.5. Типы геометрических объектов (привести примеры)
 - 1.6. Чем характеризуются сложные графические объекты
2. Работа с командами
 - 2.1. Классификация команд с точки зрения выполняемых функций
 - 2.2. Классификация команд с точки зрения диалога с пользователем (привести примеры)
 - 2.3. Определение опции команды
 - 2.4. Способы выбора опции команды
 - 2.5. Определение стиля
 - 2.6. Способы задания команд
 - 2.7. Способы завершения команд

- 2.8. Отмена результата предыдущей команды
- 2.9. Отмена результата шага команды
- 2.10. Повтор последней (и не только) команды

3. Работа с видами

- 3.1. Что такое вид
- 3.2. Типы видовых экранов
- 3.3. Создание видового экрана
- 3.4. Команда работы с видами

4. Способы задания точек 2-х мерных. Способы обеспечения точности.

- 4.1. Координаты для задания двухмерных точек (примеры в общем виде)
- 4.2. Применение сетки
- 4.3. Применение шаговой привязки
- 4.4. При каких режимах рисования можно задавать точки по направлению
- 4.5. При каких режимах рисования можно задавать точки курсором
- 4.6. Режим полярного отслеживания
- 4.7. Режим объектного отслеживания
- 4.8. Какие настройки необходимы для режима объектного отслеживания
- 4.9. Определение объектных привязок
- 4.10. Способы работы с объектными привязками
- 4.11. Объектные привязки (перечень)
- 4.12. Как считается угол для полярных координат

5. Редактирование

- 5.1. Способы выбора объектов
- 5.2. Конец выбора объектов
- 5.3. В чем разница при выборе объектов рамкой (окно) и секущей рамкой
- 5.4. Способы работы с командами редактирования
- 5.5. Определения рамки
- 5.6. Определение секущей рамки
- 5.7. Способы изменения свойств объектов
- 5.8. Способы получения чертежа с различными свойствами
- 5.9. Редактирование с помощью “ручек” (технология)
- 5.10. Редактирование сложных графических объектов

6. Слои

- 6.1. Определение слоя
- 6.2. Применение слоев
- 6.3. Свойства слоев
- 6.4. Как сделать слой текущим
- 6.5. Основные свойства геометрических объектов
- 6.6. Из каких частей состоит панель свойств
- 6.7. Как изменить принадлежность к слою

7. Команды

- 7.1. Для каких команд необходимо настроить стиль
- 7.2. Команды черчения (привести примеры)
- 7.3. Значения опции “**расположения**” команды мультилинии
- 7.4. Команда и опции для создания ПСК
- 7.5. Команды редактирования (привести примеры)
- 7.6. Команды удаления части геометрического объекта

- 8.** Сборочный чертеж
 - 8.1. Определение блока
 - 8.2. Применение блоков
 - 8.3. Свойства блока
 - 8.4. Определение атрибутов блока
 - 8.5. Свойства атрибутов блока
 - 8.6. Требования к выбору базовой точки
 - 8.7. Как редактировать блок (технология)

- 9.** 3-х мерная графика. Аппарат наблюдения
 - 9.1. Типы трехмерных моделей
 - 9.2. Способы задания 3-х мерных точек.
 - 9.3. Координаты для задания трехмерной точки (примеры в общем виде)
 - 9.4. Определение фильтра
 - 9.5. Перечислить все фильтры
 - 9.6. Примеры применения фильтров
 - 9.7. Команды 3-х мерного редактирования
 - 9.8. Установка вида (изменение точки зрения)

- 10.** 3-х мерная графика. Поверхностные модели
 - 10.1. Свойства поверхностных моделей
 - 10.2. Способы создания поверхностных моделей
 - 10.3. Требования к заготовкам для формирования поверхности Кунса
 - 10.4. Требования к заготовкам для формирования поверхности соединения
 - 10.5. Особенности формирования поверхностных примитивов

- 11.** 3-х мерная графика. Твёрдотельные модели
 - 11.1. Свойства твёрдотельных моделей
 - 11.2. Способы создания твёрдотельной модели
 - 11.3. Требования к заготовке для вращения (выдавливания) (твёрдотельное моделирование)
 - 11.4. Особенности формирования твёрдотельных примитивов
 - 11.5. Перечень визуальных стилей
 - 11.6. Перечень логических операций
 - 11.7. Разрез

- 12.** Пространство листа
 - 12.1. Свойства и назначение пространства листа
 - 12.2. Последовательность действий при формировании 2D чертежа в пространстве листа
 - 12.3. Что делает команда т-профиль
 - 12.4. Что делают команды т-вид и т-рисование
 - 12.5. Как получить ортогональные виды и разрезы в пространстве листа
 - 12.6. Последовательность действий при формировании 3D чертежа в пространстве листа

Тест №1

1. Основная единица измерения в AutoCAD:
 - а) мм +
 - б) см
 - в) дм
2. Укажите способ построения ДУГИ в AutoCAD:
 - а) По НАЧАЛУ, ЦЕНТРУ и НАПРАВЛЕНИЮ КАСАТЕЛЬНОЙ
 - б) По НАЧАЛУ, КОНЦУ и РАДИУСУ +
 - в) По НАЧАЛУ, КОНЦУ и ЦЕНТРУ
3. Какой параметр не описывает «Слой»:
 - а) Цвет линии
 - б) Вес линии
 - в) Координаты объектов слоя +
4. Укажите способ построения ДУГИ в AutoCAD:
 - а) По ТРЕМ ТОЧКАМ (начальная, вторая, конечная) +
 - б) По ДВУМ ТОЧКАМ (начальная и конечная)
 - в) По НАЧАЛУ, КОНЦУ и ДИАМЕТРУ
5. В каком формате лучше всего сохранять чертеж, для дальнейшей его печати:
 - а) Dwg
 - б) Dscx
 - в) Pdf +
6. Укажите способ построения ДУГИ в AutoCAD:
 - а) По ДВУМ ТОЧКАМ (начальная и конечная)
 - б) По НАЧАЛУ, КОНЦУ и НАПРАВЛЕНИЮ КАСАТЕЛЬНОЙ +
 - в) По НАЧАЛУ, ЦЕНТРУ и РАДИУСУ
7. Какой объект позволяет строить линию из нескольких отрезков:
 - а) Многоугольник
 - б) Окружность
 - в) Полилиния +
8. Укажите параметр ТЕКСТОВОГО СТИЛЯ, который используются для его определения:
 - а) Степень сжатия +
 - б) Степень растяжения
 - в) Горизонтально

9. Какую клавишу нужно нажать, для прерывания выполнения операции:
- а) Enter
 - б) Shift
 - в) Esc +
10. Укажите параметр ТЕКСТОВОГО СТИЛЯ, который используется для его определения:
- а) Угол поворота
 - б) Угол наклона +
 - в) Степень растяжения
11. Какую клавишу нужно нажать, для подтверждения и завершения команды:
- а) Enter +
 - б) Esc
 - в) Shift
12. Укажите команду, которая используется для построения «криволинейных» объектов:
- а) ОТРЕЗОК
 - б) СПЛАЙН +
 - в) МН-УГОЛ
13. Весом линии является такой параметр линии, как:
- а) Толщина +
 - б) Объем
 - в) Длина
14. Укажите команду, которая используется для построения «криволинейных» объектов:
- а) БЛОК
 - б) ОТРЕЗОК
 - в) П-ЛИНИЯ +
15. Название рабочей области, на которой расположены такие элементы как: Файл, Правка и т.д.:
- а) Панель инструментов +
 - б) Строка падающих меню
 - в) Зона командной строки
16. Укажите команду, которая используется для построения «криволинейных» объектов:
- а) МАССИВ

- б) КОЛЬЦО +
- в) БЛОК

17.Какая система координат является основной, установленной по умолчанию:

- а) Относительная
- б) Полярная
- в) Мировая +

18.Команда КОЛЬЦО требует задать:

- а) Толщину кольца и его центр
- б) Внутренний и внешний диаметры кольца, а также его центр +
- в) Внутренний и внешний радиус кольца, а также его центр

19.Как называется строка, в которой происходит вывод информации пользователю:

- а) Командная строка
- б) Строка заголовка
- в) Строка состояния +

20.Форму символа-точки и его размер можно задать:

- а) Относительно границ чертеж
- б) Относительно размера экрана +
- в) Относительно лимитов чертежа

21.Кто является разработчиком AutoCAD:

- а) AutoDesk +
- б) Apple
- в) Microsoft

22.Форму символа-точки и его размер можно задать:

- а) Относительно лимитов чертежа
- б) В абсолютных единицах +
- в) Относительно границ чертеж

23.Какова последовательность выборки объектов при выполнении команды «обрезать»:

- а) Выбрать режущие линии
- б) Последовательность не важна
- в) Выбрать режущую, а затем обрезаемую линию +

24.Из конечной точки дуги можно провести отрезок, вызвав команду ОТРЕЗОК и нажав в ответ на запрос «Начальная точка» клавишу:

- а) ПРОБЕЛ

- б) ENTER +
- в) DELETE

25. Какое расширение имеют файлы AutoCAD:

- а) .acad
- б) .pdf
- в) .dwg +

26. Укажите возможный тип штриховки:

- а) НЕСТАНДАРТНЫЙ
- б) ПОЛЬЗОВАТЕЛЬСКИЙ +
- в) УЗОР

27. Команда ПЛИНИЯ имеет следующие опции:

- а) Замкнуть
- б) Полуширина
- в) Оба варианта верны
- г) Нет верного ответа

28. Укажите возможный тип штриховки:

- а) УЗОР
- б) ИЗ ОТРЕЗКОВ
- в) СТАНДАРТНЫЙ +

29. Из конечной точки дуги можно провести отрезок, вызвав команду ОТРЕЗОК и нажав в ответ на запрос «Начальная точка» клавишу:

- а) ENTER +
- б) ESC
- в) DELETE

30. Команда КОЛЬЦО требует задать:

- а) Толщину кольца и его центр
- б) Внутренний и внешний диаметры кольца, а также его центр +
- в) Внутренний и внешний радиус кольца, а также его центр

Тема 1.3. Знакомство с рабочей средой САПр Auto CAD, T-Flex

Список вопросов для устного опроса №2

1. Как открыть документ в САПр T-FLEX CAD?
2. Как сохранить изменённый документ в САПр T-FLEX CAD?
3. Как сохранить изменённый документ под другим именем?
4. Как вставить фрагмент из другого документа?
5. В каком пункте меню находится инструмент сохранения документа?

6. В какой панели инструментов находится инструмент открытия документа?
7. В каком пункте меню находится инструмент предварительного просмотра документа?
8. Из какого окна можно распечатать документ?
9. Какими приемами определяют недостающие проекции точек, лежащих на поверхности конуса, шара и тора в САПР T-FLEX CAD?
10. В какой последовательности строят проекции правильной шестигранной призмы, основание которой расположено на фронтальной плоскости проекций в САПР T-FLEX CAD?
11. Как выполняется построение фасок по длине и углу?
12. Как выполняется построение фасок по двум катетам?
13. Как изменить угол фаски?
14. Для чего используется усечение элемента при построении фасок?
15. Как изменить параметры фасок?
16. Как выполняется построение скруглений?
17. Как устанавливается радиус скругления?
18. Как выполняется построение скруглений углов прямоугольника?
19. Как устанавливаются параметры скруглений?
20. Как отключить усечение элемента при построении скруглений?
21. В какой панели инструментов находится инструмент «Симметрия»?
22. Как установить параметры симметрии?
23. Как выполнить симметрию объекта с удалением элемента?
24. В какой панели устанавливаются параметры симметрии?
25. Как построить симметричный объект под углом к оси?

Тема 1.4. Создание и редактирование чертежа

Практическое занятие № 2.

Выполнить построения всех фигур в соответствии с рисунком 1. Способы задания координат выбирайте самостоятельно

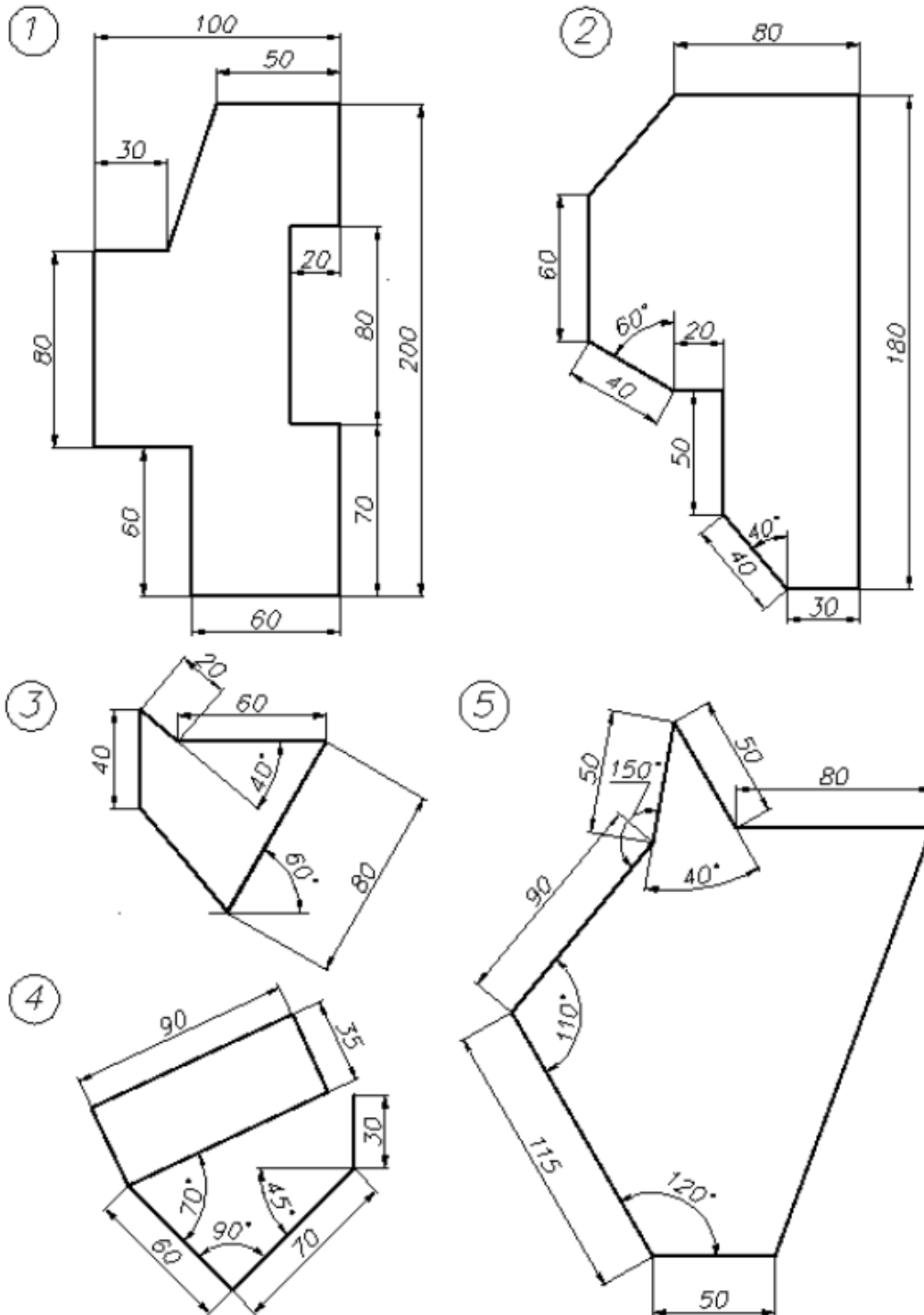


Рисунок 1. Графическая работа 1

Вопросы для устного опроса

1. В чем заключается принцип деления окружностей на равные части?
2. Как построить правильный многоугольник в САПР T-FLEX CAD?
3. При помощи какой команды следует выполнять сопряжение в САПР T-FLEX CAD?
4. Какую команду выбрать для копирования элементов по окружности?
5. Дать определение локальной привязки.
6. Дать определение глобальной привязки.
7. Как найти центр кривой с помощью привязки.
8. Как построить контур при помощи инструмента «Отрезок».
9. Как построить контур при помощи инструмента «Непрерывный ввод объектов».
10. Как выполняется деформация сдвигом?
11. Что такое выделение и удаление объектов?
12. Как осуществляется Отмена и повтор действий и?
13. Как осуществляется ввод вспомогательной параллельной прямой ?
14. Как выполняется ввод вспомогательной перпендикулярной прямой?
15. Какие элементы деталей на продольных разрезах не заштриховывают?
16. Какой разрез называется наклонным?
17. Что называется местным разрезом?
18. В чем заключается особенность выполнения разрезов на симметричных изображениях?
19. Какая разница между разрезом и сечением
20. В каком случае на разрезах не отмечают положения секущей плоскости и не сопровождают разрез надписью?
21. Какие элементы деталей на продольных разрезах не заштриховывают?
22. Что называется ступенчатым разрезом?
23. В чем заключается особенность выполнения ломаных разрезов?
24. Какие команды используют для обозначения секущих плоскостей и разрезов в САПР T-FLEX CAD

Практические занятия №№ 3–5. Графические работы представлены в методических рекомендациях по выполнению графических работ.

Выполнить построения, приведённые на рисунке 2, используя режимы объектных привязок

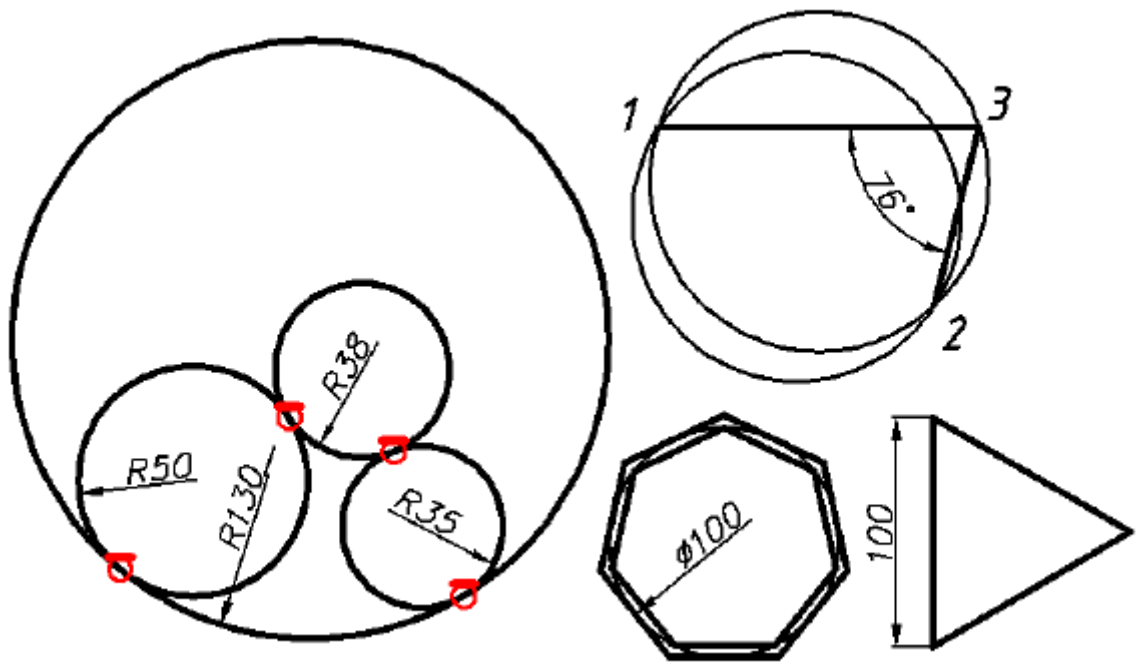


Рисунок 2. Графические иллюстрации к заданию по теме

Выполнить построения в указанной на рисунке последовательности, используя режимы объектных привязок

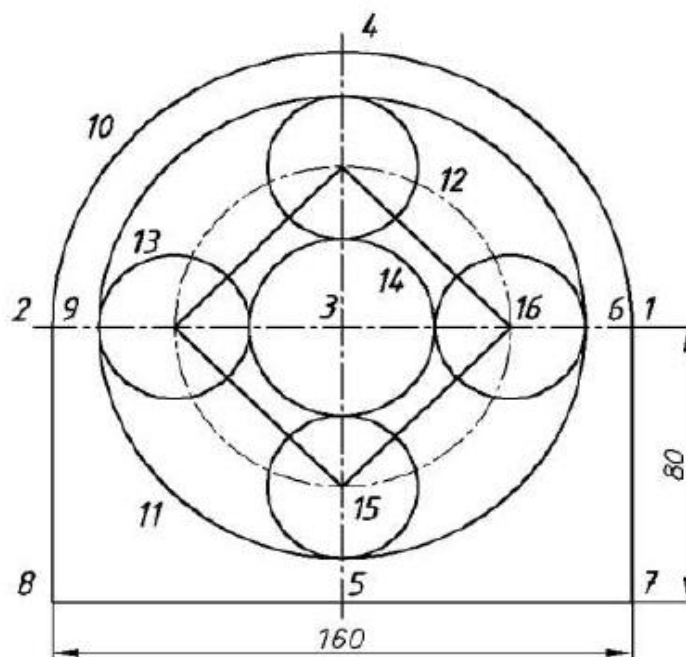


Рисунок 3. Графические иллюстрации к заданию по теме

Выполнить построения фигур в соответствии с вариантом задания

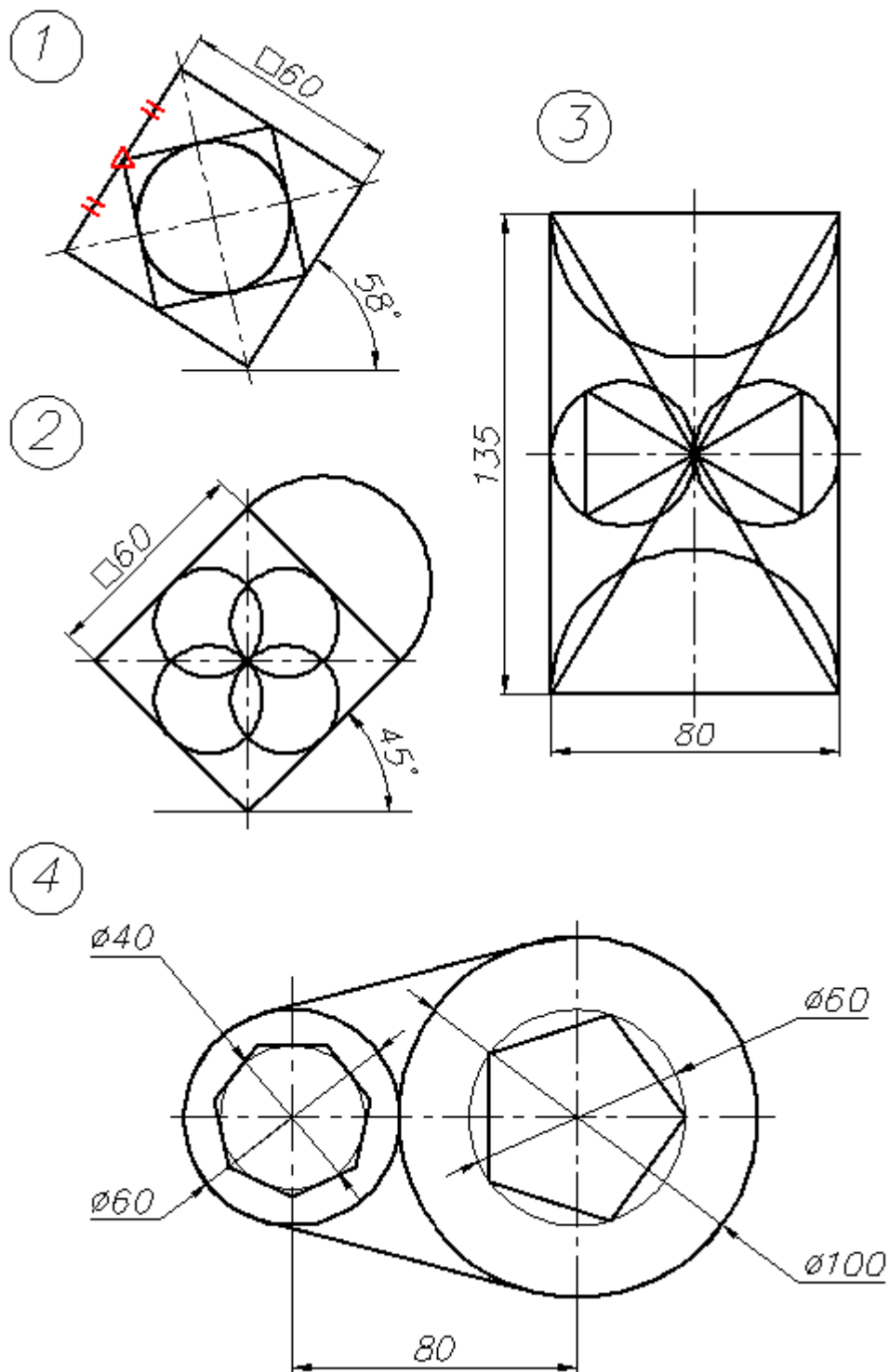


Рисунок 4. Графические иллюстрации к заданию по теме

Вопросы для устного опроса

1. Меню чертежей.
2. Библиотеки параметрических чертежей.
3. Меню чертежей. Библиотеки параметрических чертежей.
4. Специфика работы со сборочными чертежами.
5. Спецификация.

6. Выполнение резьбовых соединений деталей при помощи библиотеки крепежных элементов
7. Как обозначить простой разрез?
8. Как обозначить ступенчатый разрез?
9. Как обозначить угловой разрез?
10. В какой панели находится инструмент обозначения разрезов?
11. Как установить параметры штриховки плоскости разреза?
12. Что такое болт, гайка, шайба?
13. Как изображают резьбы на поверхностях?
14. В чем состоит различие между понятиями «ход резьбы» и «шаг резьбы»?
15. Как отличить левую резьбу от правой (на изображении и в натуре)?
16. Каким образом «попасть» в библиотеку САПР T-FLEX CAD?

Тема 1.5. Проекционное черчение средствами компьютерной графики

Практическое занятие № 6. Построить три проекции детали «Стойка» (см. рисунок 5), пользуясь вспомогательными построениями (см. рисунок 5а)

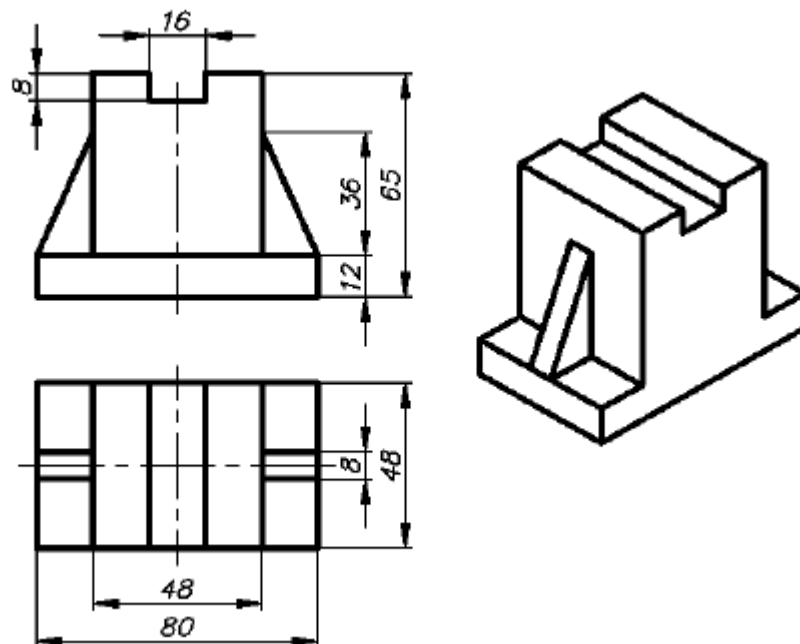


Рисунок 5. Исходные данные к заданию по теме

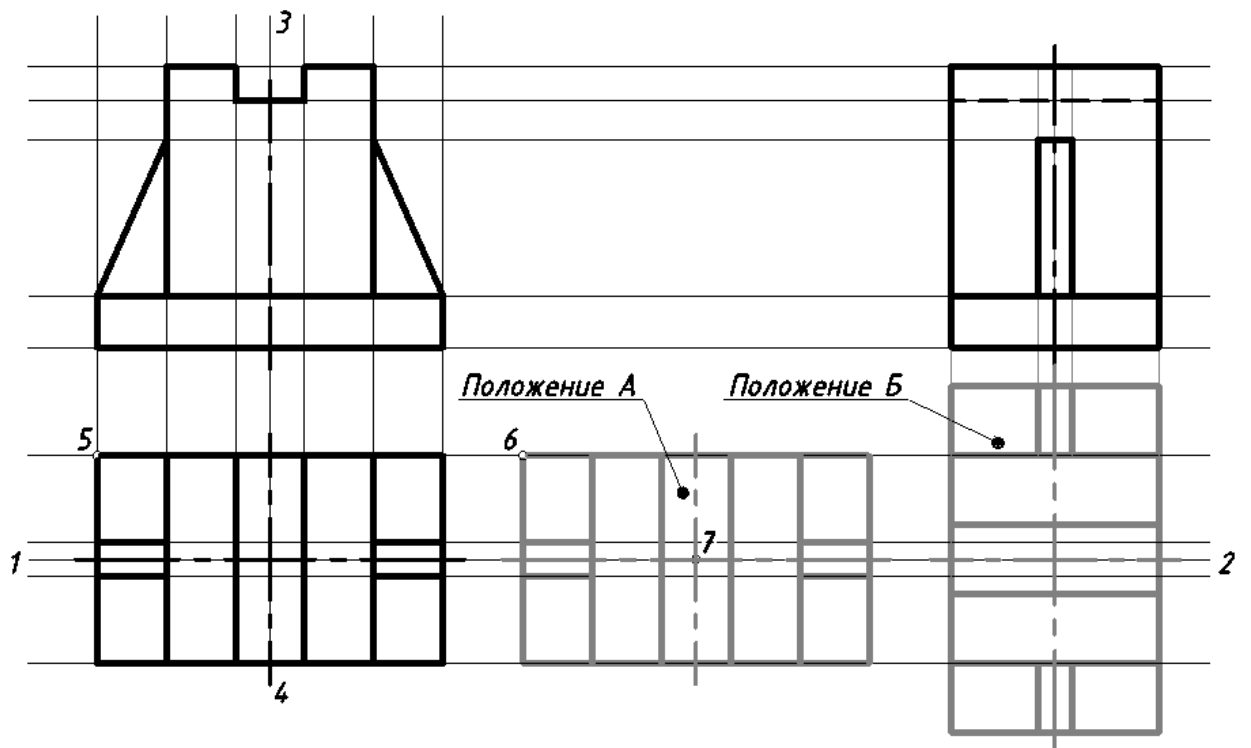


Рисунок 5а. Вспомогательные построения к практическому занятию

Практические занятия №№ 7–8. Построить три вида детали по двум заданным с наложением проекционных связей в соответствии с индивидуальным заданием (см. рисунок 6)

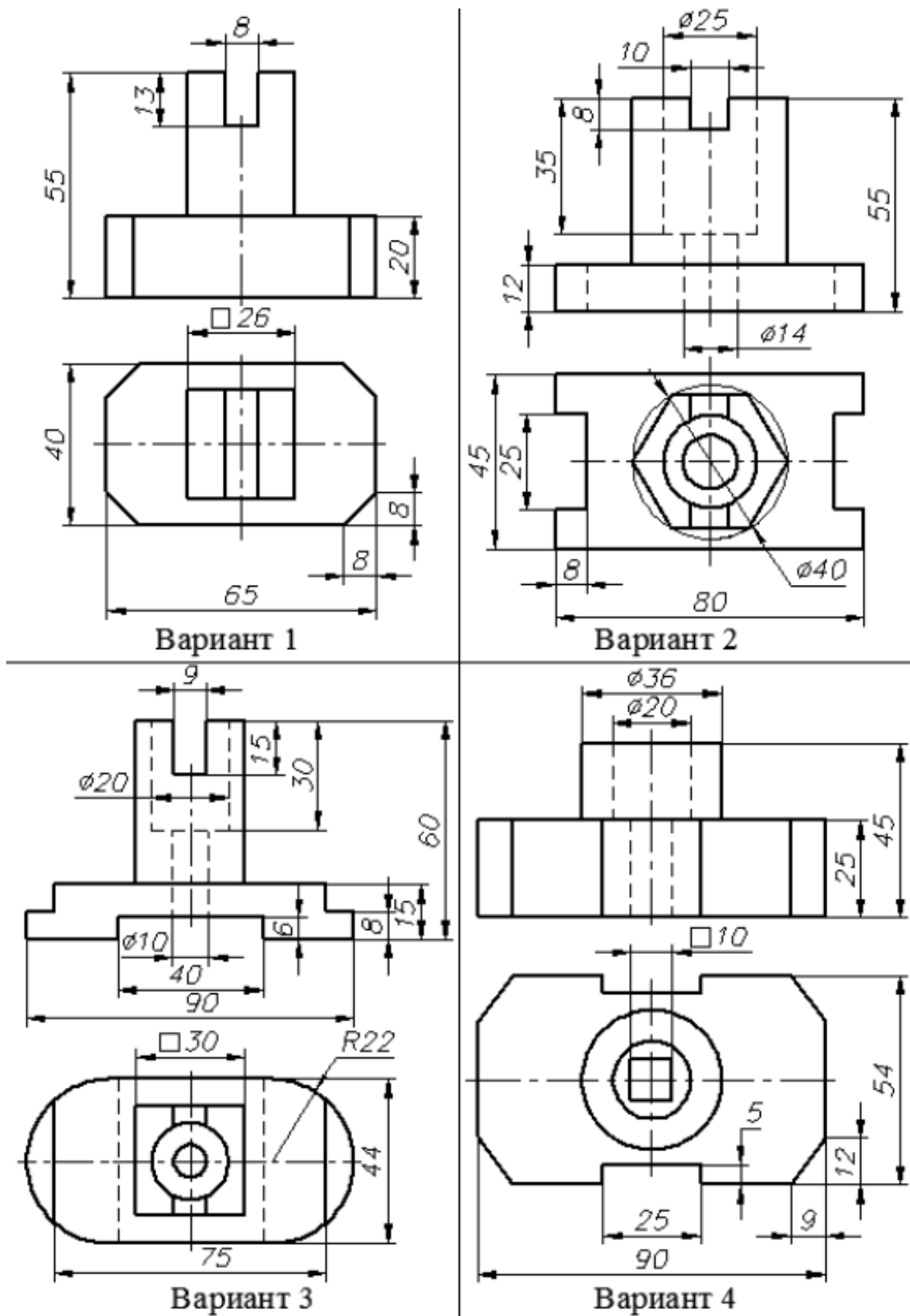


Рисунок 6. Индивидуальные задания по теме

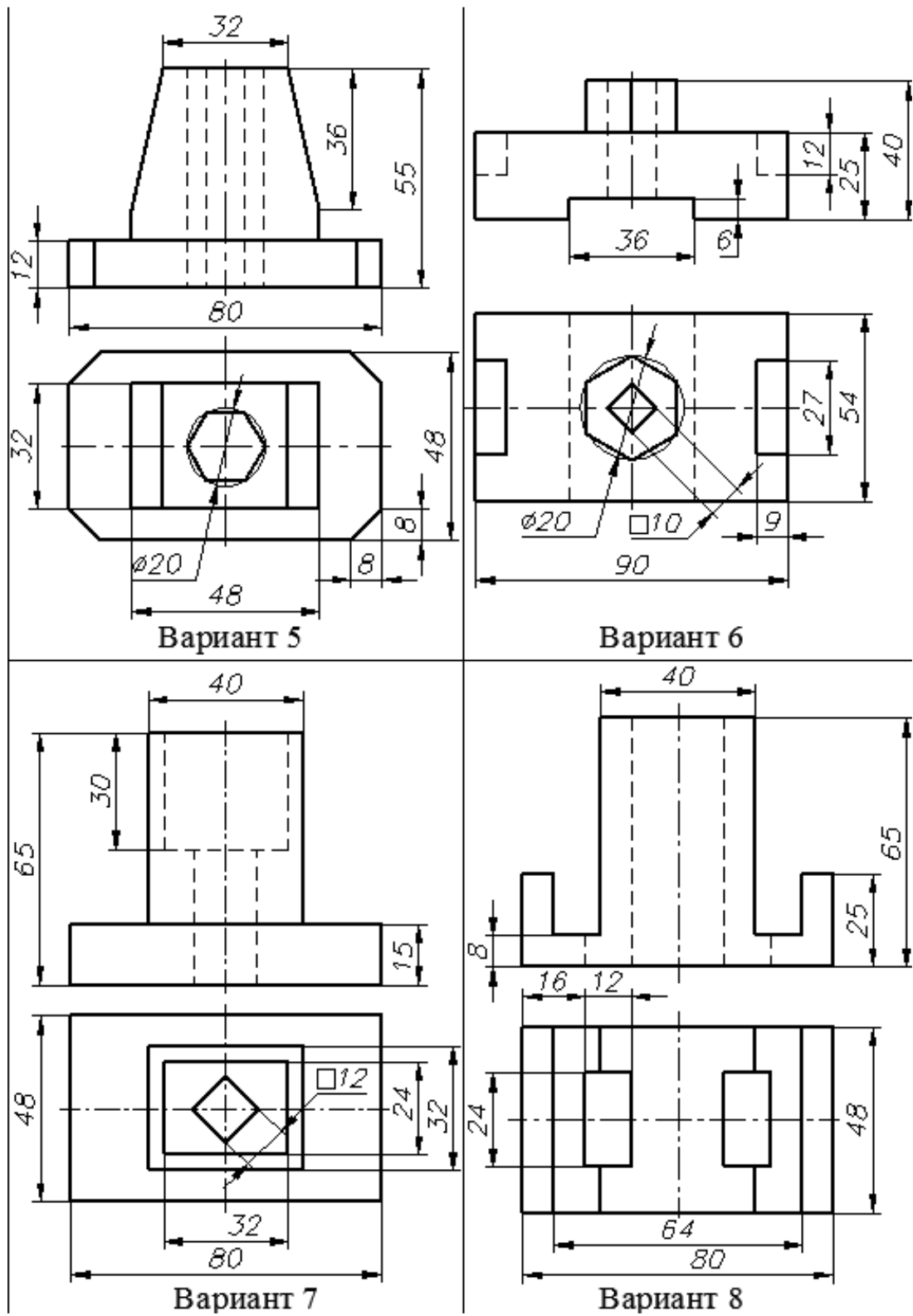


Рисунок 6. Продолжение – Индивидуальные задания по теме

Тема 1.6. Построение криволинейных контуров

Практическое занятие № 9. Построить изображение кронштейна

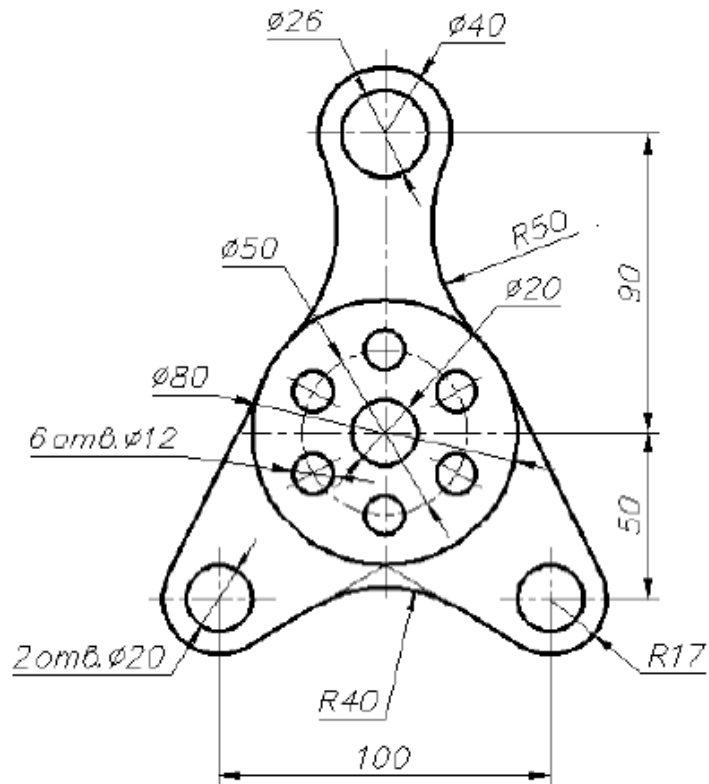


Рисунок 7. Исходны данные к заданию по теме

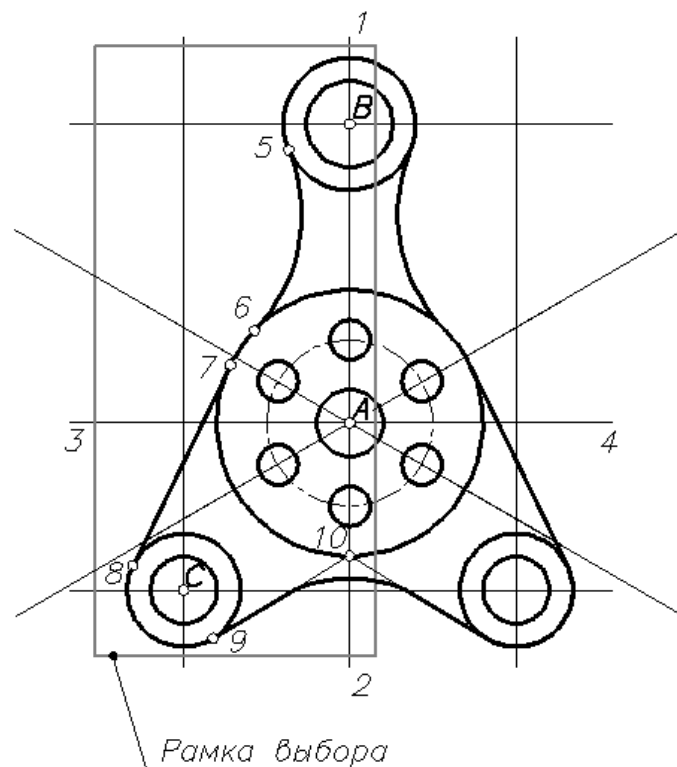


Рисунок 7а. Вспомогательные построения к заданию по теме

Раздел 2. Рациональное оформление чертежа

Тема 2.1. Выполнение рабочего чертёжа детали

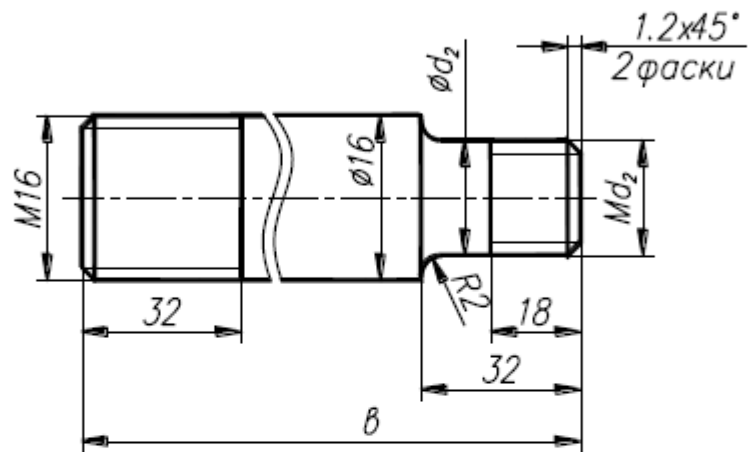
Практические занятия №№ 10–12. Графические работы представлены в методических рекомендациях по выполнению графических работ.

Выполнить рабочий чертёж детали «Шток» (рисунок 8) с исходными данными в соответствии с таблицей 1:

Таблица 1

Варианты заданий к сборочному чертежу

вариант	1	2	3	4	5	6	7	8	9	10
d	44	48	50	53	55	58	60	65	68	71
d₁	8	10	12	10	8	10	12	8	10	12
d₁	10	12	10	12	12	10	12	10	12	10
d₁	35	39	41	44	46	49	51	56	59	62
L	80	90	120	100	85	95	110	80	90	100
b	120	125	165	145	125	135	155	115	130	140



				23.02.07.201-71.ИТПД.00?		
Изм.	Лист	№ док.ум.	Подп.	Дата	Шток	
Разраб.		Ф.И.О.				
Упроб.		Ф.И.О.				
Контр.						
И.контр.					Литера	
И.контр.					Масса	
И.контр.					Масштаб	
И.контр.					2:1	
И.контр.					Лист	
И.контр.					Листов	
				Сталь 45 ГОСТ 1050-88		
				Московский Политех		

Рисунок 8. Пример выполнения чертежа детали «Шток»

Выполнить рабочий чертёж детали «Крышка» (рисунок 10) с исходными данными в соответствии с таблицей 1.

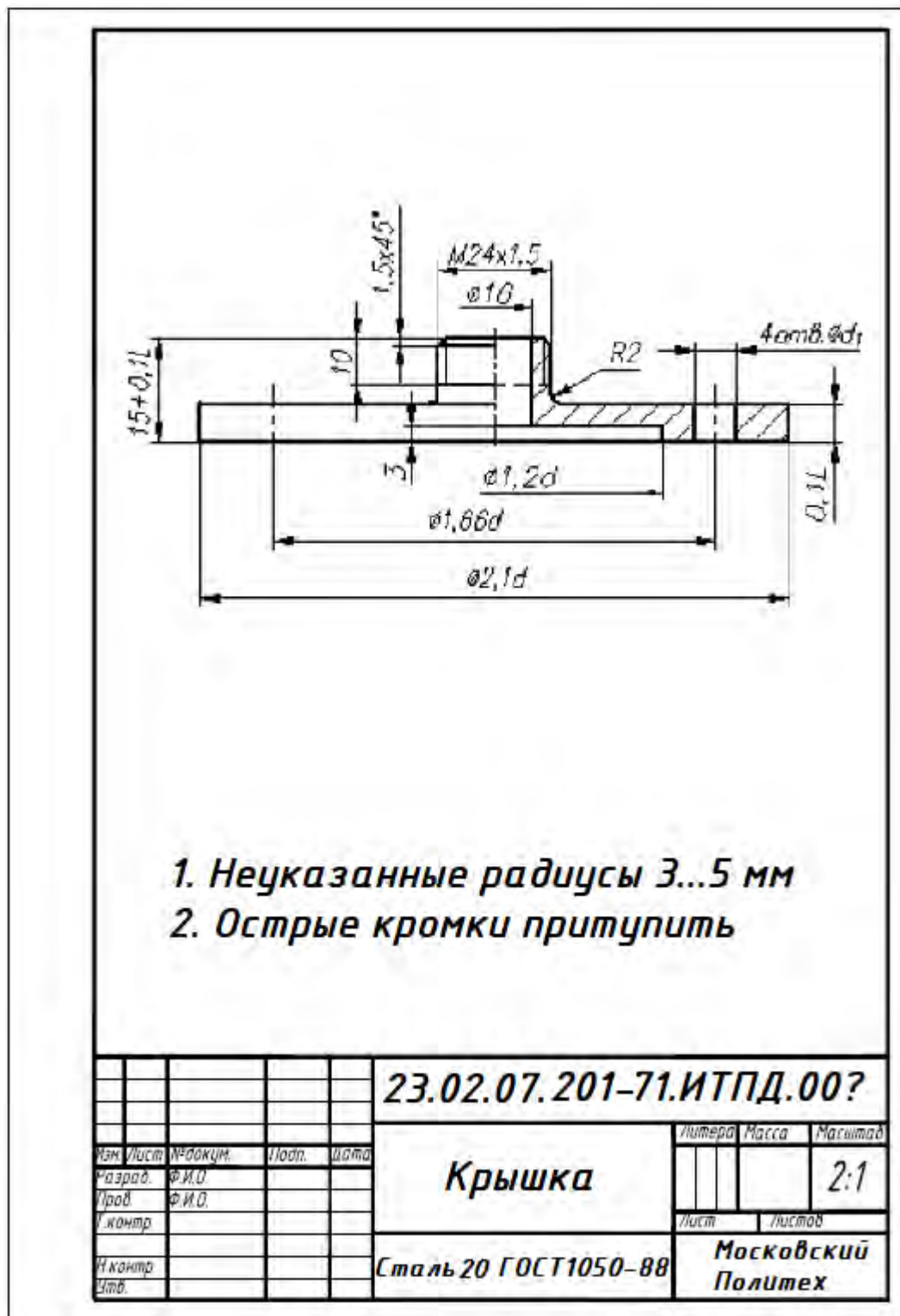


Рисунок 10. Пример выполнения чертежа детали «Крышка»

Выполнить рабочий чертёж детали «Корпус» (рисунок 11) с исходными данными в соответствии с таблицей 1.

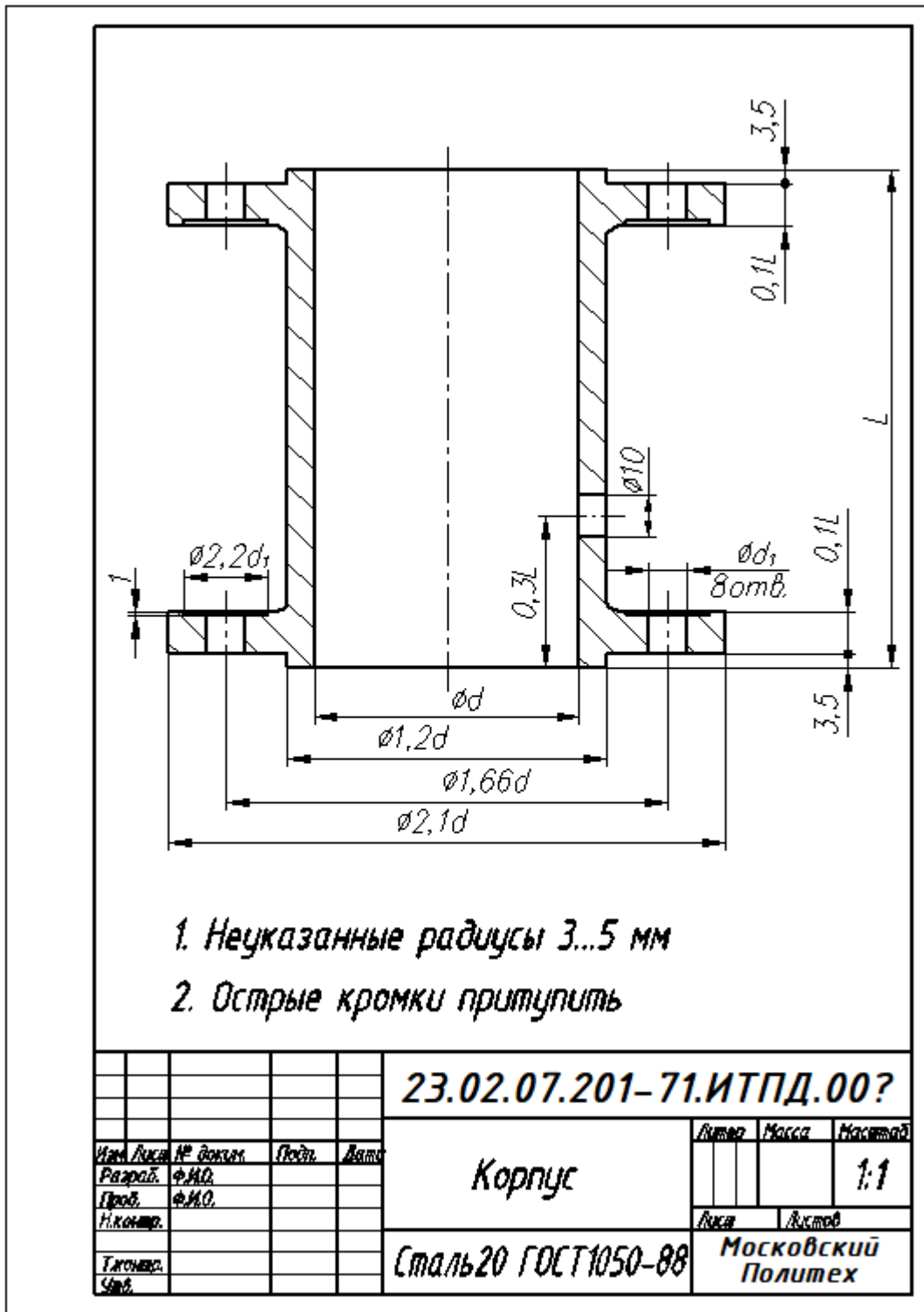


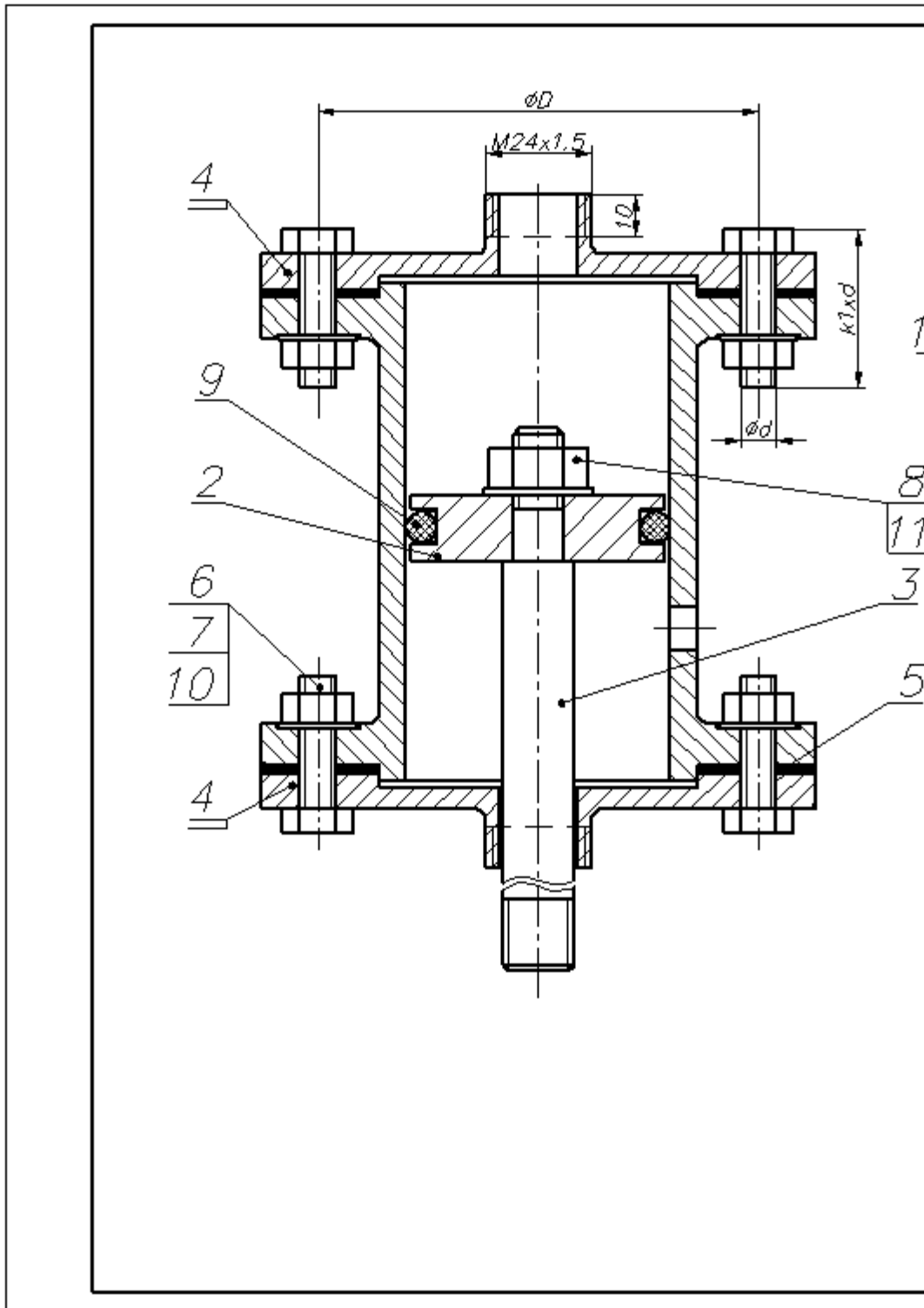
Рисунок 11. Пример выполнения чертежа детали «Корпус»

Вопросы к устному опросу

1. Перечислите концентрические окружности колеса?
2. При помощи какой команды в САПР NanoCad Механика можно создать таблицу параметров колеса?
3. Как указать в САПР NanoCad Механика шероховатость на чертеже детали?

Тема 2.2. Создание сборочного чертежа с использованием готовых рабочих чертежей

Практическое занятие № 13. На формате А3 выполнить сборочный чертёж «Пневмоцилиндр» (см. рисунок 12), используя ранее созданные рабочие чертежи «Корпус», «Крышка», «Шток», «Поршень»



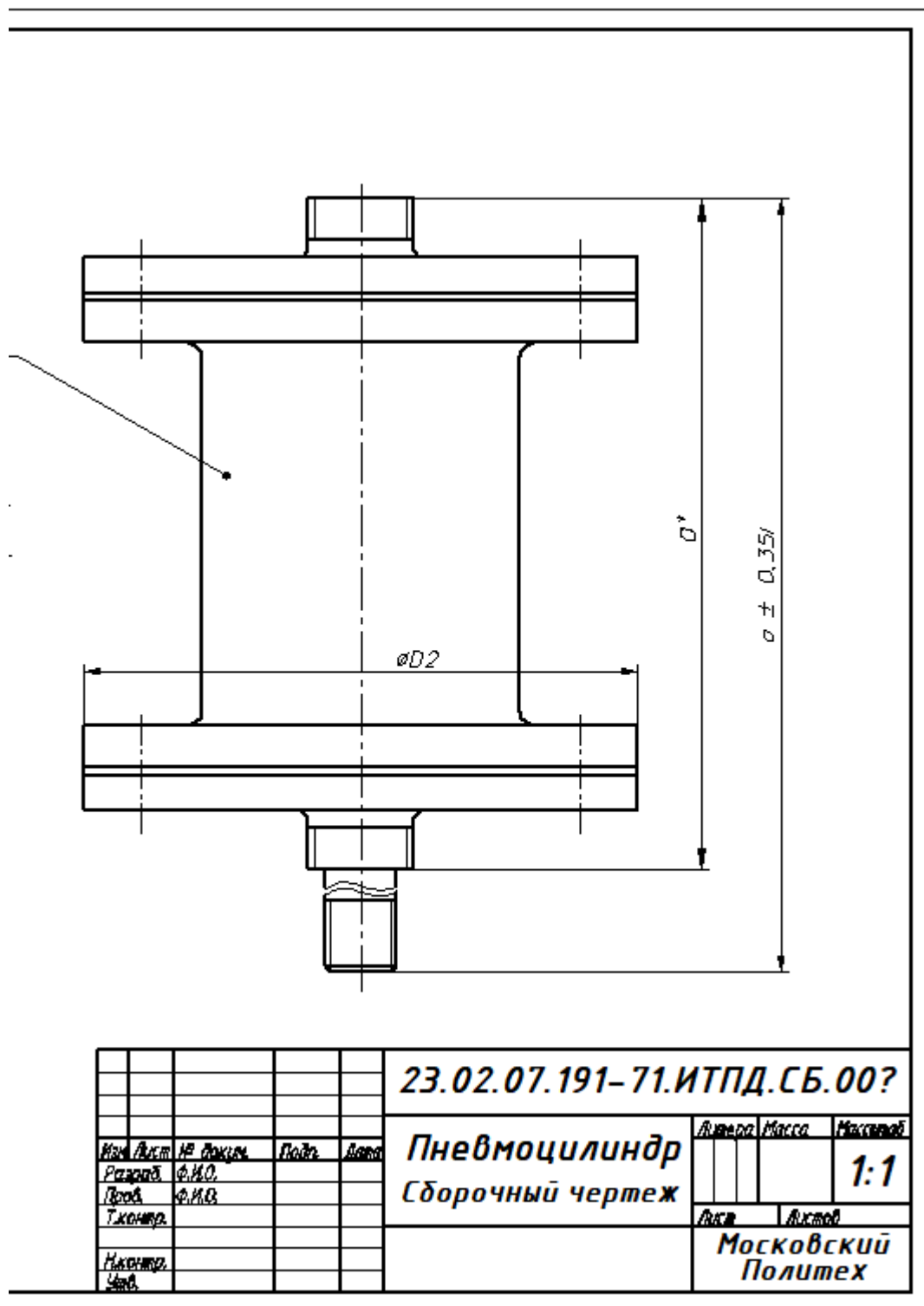


Рисунок 12. Пример выполнения сборочного чертежа «Пневмоцилиндр»

Тема 2.3. Создание текстового документа. Несколько способов создания таблиц

Практическое занятие № 14. Графическая работа представлена в Методических рекомендациях по выполнению графических работ.

Вопросы к устному опросу

1. Создание текстов технических требований.
2. Создание текстов технических описаний.
3. Связывание технических требований с графикой.
4. Работа с записной книжкой. Конвертация текста.
5. Форматы. Размеры. Размерные стили.
6. Допуски формы и расположения. Обозначение шероховатости.
7. Выноски. Знаки маркировки и клеймения.
8. Обозначение видов, разрезов, сечений.
9. Маркировка отверстий.
10. Обозначение уклонов и конусности.
11. Что такое модуль?
12. Перечислите концентрические окружности колеса?
13. При помощи какой команды в САПР NanoCad Механика можно создать таблицу параметров колеса?
14. Как указать в САПР NanoCad Механика шероховатость на чертеже детали?

Раздел 3. Тема 3.1. Создание строительного чертежа

Практическое занятие № 15. Графическая работа представлена в Методических рекомендациях по выполнению графических работ.

Разработать в соответствии с индивидуальным заданием планировочное решение (план застройки) предприятия по организации и проведению технического обслуживания и ремонта автомобильного транспорта

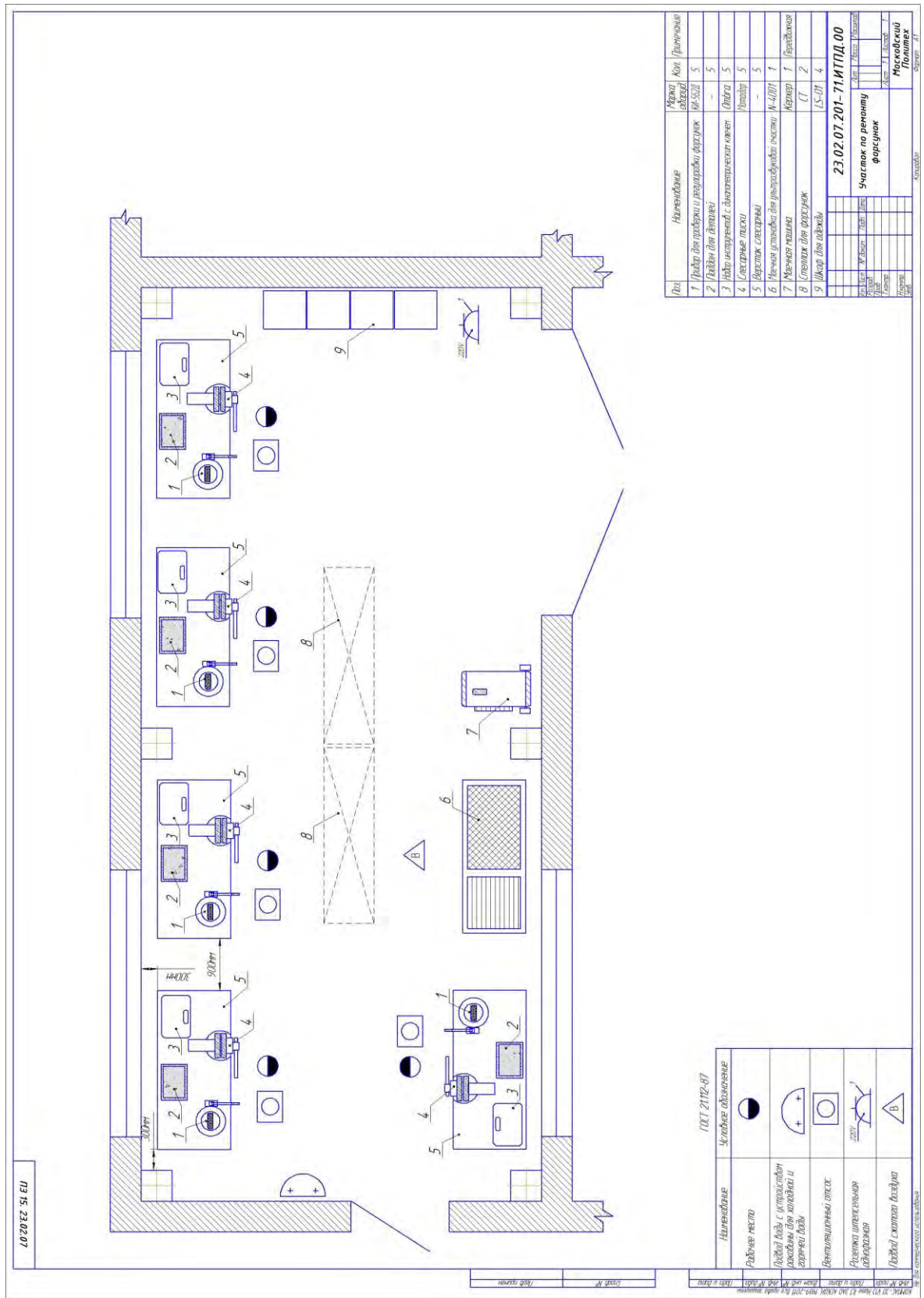


Рисунок 14. Пример выполнения строительного чертежа участка СТОА

№ п/п	Наименование	Материал	Кол.	Примечание
1	Раздатчик для зарядки	МР-500	5	
2	Пульт (для датчика)		5	
3	Раздатчик с датчиком	Омега	5	
4	Раздатчик	Индус	5	
5	Раздатчик		5	
6	Раздатчик	Меркер	1	
7	Раздатчик	Меркер	1	
8	Раздатчик	Меркер	1	
9	Раздатчик	Меркер	1	

23.02.01 201- 71 И П П 00	
№ п/п	Кол.
1	1
2	1
3	1
4	1
5	1
6	1
7	1
8	1
9	1

Московский Политех

Вопросы к устному опросу

1. Работа с библиотеками объектно-зависимых деталей.
2. Проектирование крепежного соединения
3. Проектирование неразъемных соединений.
4. Создание спецификаций.
5. Какие виды сварных соединений вы знаете?
6. Как условно изображают видимые швы, невидимые?
7. В каких случаях условные обозначения швов наносят над полкой линии выноски и в каких под полкой?
8. Каким образом в САПР NanoCad Механика 3 выбрать вид неразъемного соединения?

Тема 3.1 Введение в трехмерное моделирование САПР Auto CAD

Практическое занятие № 16. Графическая работа представлена в Методических рекомендациях по выполнению графических работ.

Вопросы к устному опросу

1. Правила работы на персональном компьютере при создании чертежей с помощью AutoCAD.
2. Запуск программы. Главное окно. Элементы интерфейса.
3. Основные панели. Операции.
4. Библиотеки.
5. Элементы обработки 3D модели. Дерево модели.
6. Редактирование.
7. Этапы создания модели
8. Требования к эскизу?
9. Примеры вычитания объема из детали?
10. При помощи каких операций производят построение трехмерных моделей в AutoCAD?
11. Примеры добавления объема?
12. Моделирование резьбы
13. Вырезать выдавливанием Через все.
14. Сколько приемов создания массивов Вам известны?
15. Особенности построения массивов элементов?
16. Массив по сетке?
17. Массив по концентрической сетке?
18. Массив вдоль кривой?

Тема 3.2 Построение чертежей на основе твердотельного моделирования

Практическое занятие №16. Создать 3D объект в соответствии с вариантом задания с помощью модифицирующих и модернизирующих команд

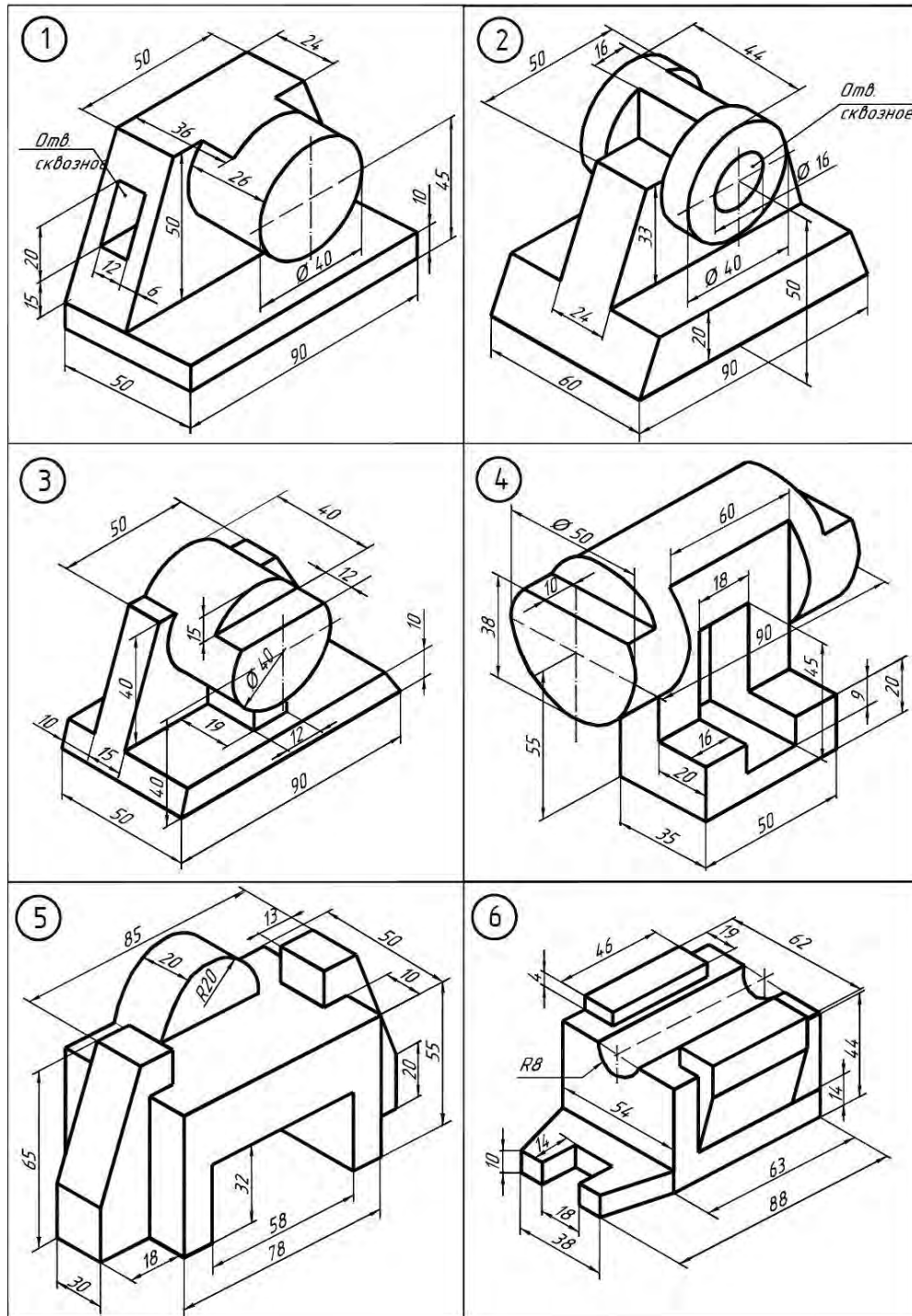


Рисунок 15. Индивидуальные задания для выполнения 3D-объекта

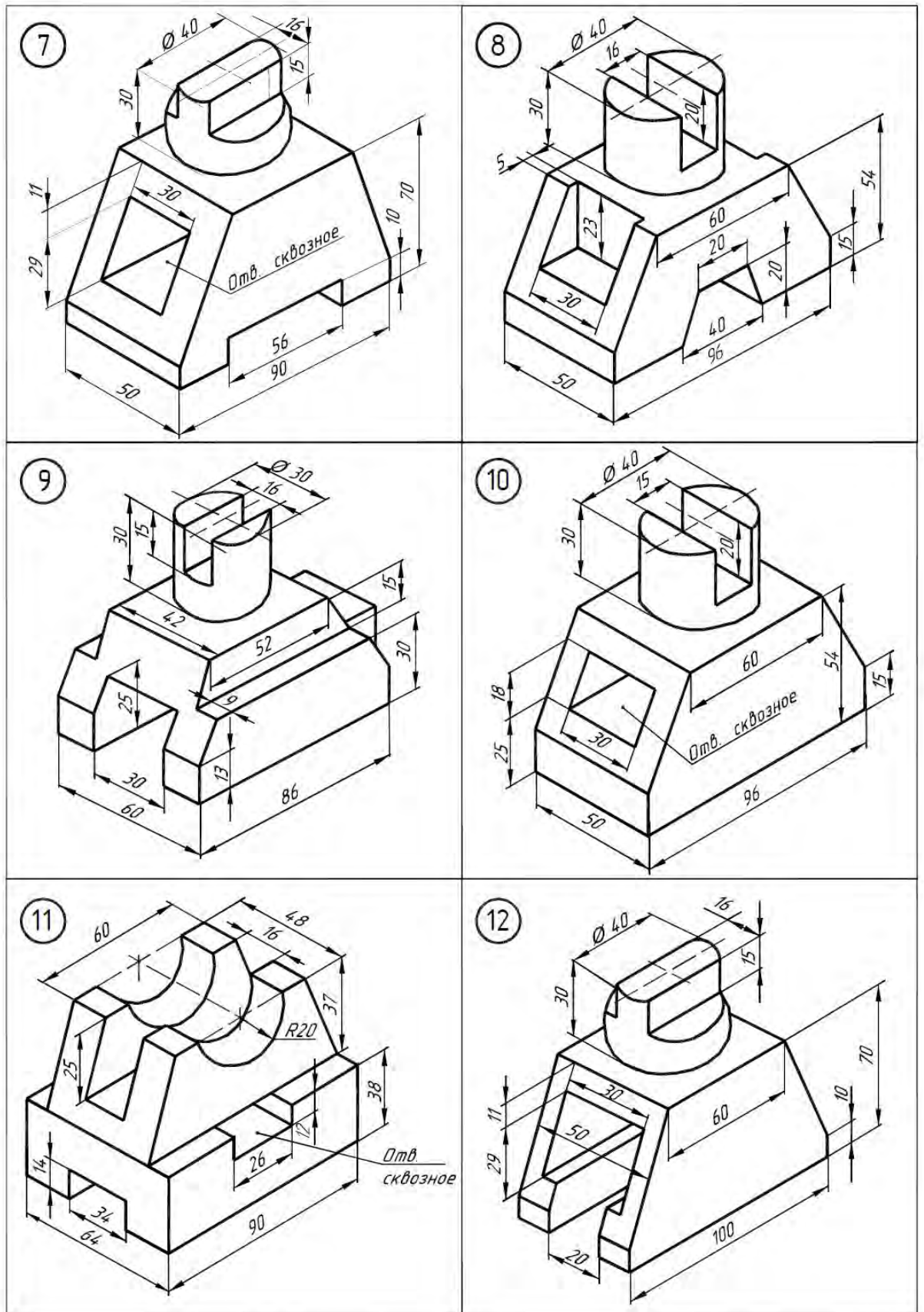


Рисунок 15. Продолжение – Индивидуальные задания для выполнения 3D-объекта

СПИСОК ИСПОЛЬЗОВАННЫХ ИСТОЧНИКОВ:

1. Основные источники

- 1) Горев А.Э. Информационные технологии в профессиональной деятельности (автомобильный транспорт. Учебник для СПО. –М.: Юрайт, 2016. – 271 с.

2. Дополнительные источники

- 1) 1.Феофанов, А.Н. Основы машиностроительного черчения/ А.Н. Феофанов. – М.: Издательский центр «Академия», 2012. – 80 с.

3. Электронные издания (электронные ресурсы)

- 1) Электронный учебник по «Auto CAD» встроенный в программу.
- 2) Цифровая экономика РФ <https://digital.gov.ru/ru/activity/directions/858/>;
- 3) Федеральный центр информационно-образовательных ресурсов <http://fcior.edu.ru>;
- 4) Официальный сайт фирмы «Аскон», предоставляющий свободно распространяемое программное обеспечение для образовательных целей www.ascon.ru;
- 5) Российское инженерное ПО для 3D проектирования и разработки конструкторской документации <https://www.tflexcad.ru/>
- 6) Самоучитель AUTOCAD <http://autocad-specialist.ru/>

Официальный сайт фирмы «Корс-Софт», предоставляющий свободно распространяемое программное обеспечение для образовательных целей www.kors-soft.ru.

МИНИСТЕРСТВО НАУКИ И ВЫСШЕГО ОБРАЗОВАНИЯ РОССИЙСКОЙ ФЕДЕРАЦИИ
ФЕДЕРАЛЬНОЕ ГОСУДАРСТВЕННОЕ АВТОНОМНОЕ ОБРАЗОВАТЕЛЬНОЕ УЧРЕЖДЕНИЕ ВЫСШЕГО ОБРАЗОВАНИЯ
«МОСКОВСКИЙ ПОЛИТЕХНИЧЕСКИЙ УНИВЕРСИТЕТ» (МОСКОВСКИЙ ПОЛИТЕХ)

**Ивантеевский филиал
Московского политехнического университета**

УТВЕРЖДАЮ
Директор филиала

Н.А.Барышникова

« 14 » октября 2022 г.

**ФОНД ОЦЕНОЧНЫХ СРЕДСТВ ПРОМЕЖУТОЧНОЙ АТТЕСТАЦИИ
ОП.09. Информационные технологии в профессиональной деятельности**

для специальности среднего профессионального образования

23.02.07

Техническое обслуживание и ремонт двигателей, си-
стем и агрегатов автомобилей

код специальности

2022 г.

Фонд оценочных средств учебной дисциплины **ОП.06. Информационные технологии в профессиональной деятельности** разработан на основе Федерального государственного образовательного стандарта по специальности среднего профессионального образования (далее СПО) 23.02.07 Техническое обслуживание и ремонт двигателей, систем и агрегатов автомобилей (утверждён приказом Минобрнауки России от 09.12.2016 г., № 1568, зарегистрировано в Минюсте России 26.12.2016 г., регистрационный № 44946); Положения о текущем контроле и промежуточной аттестации обучающихся Ивантеевского филиала Московского политехнического университета

Организация-разработчик:

Ивантеевский филиал Московского политехнического
университета

Разработчик:

Н.А. Барышникова, преподаватель

РАССМОТРЕНО

На заседании цикловой комиссии «Техника и технологии наземного транспорта»
(Протокол № ___ от « » 2022 г.)

Председатель _____ А.В. Чернов

Ивантеевский филиал федерального государственного автономного образовательного учреждения высшего образования «Московский политехнический университет», 2022

КОНТРОЛЬНО-ОЦЕНОЧНЫЕ СРЕДСТВА ДЛЯ ПРОМЕЖУТОЧНОЙ АТТЕСТАЦИИ ОБУЧАЮЩИХСЯ

Промежуточная аттестация проводится в форме дифференцированного зачета. Дифференцированный зачет представляет собой два задания.

ЗАДАНИЕ 1 - Теоретическая часть - тестовые задания по курсу дисциплины. Время выполнения теоретической части 20 минут.

ЗАДАНИЕ 2 - Практическая часть - графическая работа на тему "Изображения" (количество вариантов - 6). Решение практической части машинным способом в САПР NanoCad Механика; T-FLEX; AUTO CAD по выбору студента. Время выполнения 35 минут.

Оценка **5 «отлично»** выставляется обучающемуся, если работа выполнена в указанный срок в полном объеме с соблюдением требований, обозначенных ниже в Критериях оценки контрольной работы. Обучающийся знает весь требуемый программой материал, хорошо понимает и прочно усвоил его. По результатам тестирования 85-100% правильных ответов

Оценка **4 «хорошо»** выставляется обучающемуся, если работа выполнена в указанный срок в полном объеме с соблюдением требований, обозначенных ниже в Критериях оценки контрольной работы. Обучающийся знает весь требуемый программой материал, хорошо понимает и прочно усвоил его. По результатам тестирования 70-84 % правильных ответов

Оценка **3 «удовлетворительно»** выставляется обучающемуся, если работа выполнена в указанный срок в полном объеме с соблюдением требований, обозначенных ниже в Критериях оценки контрольной работы. По результатам тестирования 50-69% правильных ответов

Оценка **2 «неудовлетворительно»** выставляется, если работа обучающимся не выполнена в срок; обучающийся обнаруживает незнание большей части программного материала, отвечает, как правило, лишь на наводящие вопросы преподавателя неуверенно. По результатам тестирования менее 50% правильных ответов

Критерии оценки зачётной работы

Зачётная работа должна быть оформлена в соответствии с требованиями ЕСКД и оценивается преподавателем по следующим п:

1. соответствие видов и изображений требованиям ЕСКД;
2. рациональность и гармоничность размещения отдельных изображений и видов на поле листа, соблюдение требуемых отступов между изображениями, размерными линиями, рамкой чертежа;
3. соответствие элементов чертежа (*линий, надписей, размеров, вспомогательных элементов*) требованиям стандартов ЕСКД;

4. правильность выполнения чертежа и отсутствие грубых ошибок при проецировании видов детали (*лишние или пропущенные линии, проекционные связи между видами и элементами видов и т. п.*);
5. Правильность заполнения основной надписи

Оценка	Графическая работа
5 (отлично)	Чертеж выполнен в полном объеме. Построение чертежа выполнены графически на высоком уровне. с требованиями ЕСКД Нанесены размеры согласно ГОСТ 2.307-68. Основная надпись оформлена и соответствует ГОСТ 2.104 – 68
4 (хорошо)	Чертеж выполнен в полном объеме. Построение чертежа выполнены графически не четко. Неточности в нанесении размеров согласно ГОСТ 2.307-68. Неточность в оформлении основной надписи в соответствии с ГОСТ 2.104 – 68
3 (удовлетв.)	Чертеж выполнен не в полном объеме. Построение чертежа выполнены графически не четко, имеются искажения линий при выполнении. Порядок нанесения размеров неточен. Неточность в оформлении основной надписи в соответствии с ГОСТ 2.104 – 68
2 (неудовл.)	Чертеж не закончен. Построение чертежа выполнены графически с нарушением последовательности выполнения изображения. Порядок нанесения размеров на чертеж не соответствует стандарту. Неточность в оформлении основной надписи в соответствии с ГОСТ 2.104 – 68

Перечень материалов и оборудования, допущенных к использованию на дифференцированном зачете

1. 10 компьютеров для обучающихся.
2. 1 компьютер для преподавателя.
3. Локальная сеть в компьютерном классе.
4. САПР T-flex, NanoCAD Механика, Auto CAD.
5. Карточки с итоговой графической работой (контрольная работа)
6. Карточки с тестовыми заданиями

ЗАДАНИЕ №1

Оцениваемые результаты обучения

Предмет (ы) оценивания	Объект (ы) оценивания	Показатели оценки	Критерии оценивания
знать: -правила работы на персональном компьютере при создании чертежей с учетом прикладных программ	Результаты теста	владеет знаниями основных принципов моделирования на плоскости; - обосновывает выбор принципов моделирования на плоскости. -владеет знаниями о составе ЕСКД; -владеет правилами оформления конструкторской документации в соответствии с ЕСКД.	Точность определения в тесте правил работы на персональном компьютере при создании чертежей с учетом прикладных программ

Условия выполнения задания

1. Место (время) выполнения задания

Задание выполняется во время сдачи дифференцированного зачета

2. Максимальное время выполнения задания: 20 мин.

Инструкция по выполнению теста:

1. Проверка готовности обучающихся к занятиям.
2. Запрещается пользоваться какими-либо техническими средствами (телефоном с интернетом и т.п.).
3. Каждому присутствующему раздается вариант теста.
4. Правильный ответ обведите в кружок.
5. Чтобы исправить уже данный вариант ответа его необходимо аккуратно одной кривой линией зачеркнуть и выбрать новый вариант ответа (в противном случае все исправления будут оцениваться как ошибочные).
6. После проверки тестовых ответов до студентов доводятся оценки

Тестовые задания

1. Этот элемент интерфейса называется



1. панель Текущее состояние
2. панель Свойств
3. панель Геометрия
4. панель Стандартная
5. панель Вид

2. Этот элемент интерфейса называется



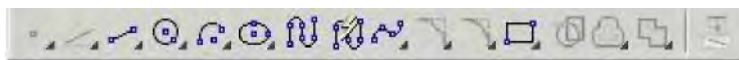
1. панель Текущее состояние
2. панель Свойств
3. панель Геометрия
4. панель Стандартная
5. панель Вид

2. Этот элемент интерфейса называется



1. панель Свойств
2. панель Геометрия
3. панель Стандартная
4. панель Вид
5. панель Текущее состояние

4. Этот элемент интерфейса называется



1. панель Текущее состояние
2. панель Свойств
3. панель Геометрия
4. панель Стандартная
5. панель Вид

5. Этот инструмент  предназначен для

1. открытия существующего документа;
2. сохранения вновь созданного документа;
3. печати документа;
4. предварительного просмотра.

6. В каком пункте меню находится инструмент сохранения документа под другим именем?

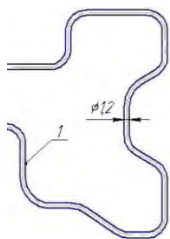
1. Инструменты;
2. Редактор;
3. Файл;
4. Сервис.

7. Какая команда строит приведенное ниже изображение



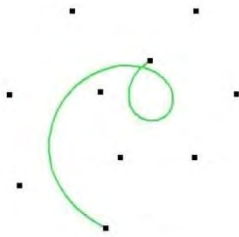
1. Геометрия–Окружности–Окружность по трем точкам
2. Геометрия–Окружности–Окружность
3. Геометрия–Окружности–Окружность, касательная к трем кривым

8. Какая команда строит приведенное ниже изображение

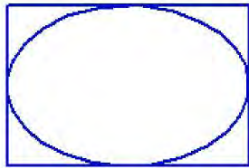


1. Геометрия–Непрерывный ввод объектов
2. Геометрия–Эквидистанты–Эквидистанта по стрелке
3. Геометрия–Эквидистанты–Эквидистанта кривой
4. Геометрия–Линия

9. Какая команда строит приведенное ниже изображение



1. Геометрия–Непрерывный ввод объектов
 2. Геометрия–Кривые–Кривая Безье
 3. Геометрия–Кривые–NURBSкривая
 4. Геометрия–Геометрия–Линия
10. Какие команды необходимо использовать для построения фигуры:



1. Геометрия-Прямоугольник + Геометрия-Эллипс;
2. Геометрия-Отрезок+Геометрия-Эллипс;
3. Геометрия-Прямоугольник+Эллипс по диагонали прямоугольника;
4. Геометрия-Непрерывный ввод объектов+Эллипс.

11. Этот инструмент  предназначен для:

1. построения кривой Безье;
2. построения эквидистанты;
3. непрерывного ввода объектов;
4. обозначения местного разреза.

12. «Секущая рамка» выделяет

1. полностью охватываемые рамкой;
2. все объекты, полностью и, хотя бы частично охватываемые рамкой;
3. все объекты частично охватываемые рамкой.

13. «Секущая ломаная» выделяет

1. объекты, которые лежат вне этой кривой;
2. все объекты;
3. объекты, которые пересекает кривая;
4. ничего не выделяет.

14.«Рамка» выделяет

1. все объекты, полностью охватываемые рамкой;
2. все объекты, полностью и, хотя бы частично охватываемые рамкой;
3. все объекты частично охватываемые рамкой.

15. Вспомогательные линии

1. выводятся на печать;
2. не выводятся на печать.

16. Вспомогательные линии предназначены для

1. разметки чертежа;
2. простановки размеров;

3. вычерчивания не ответственных элементов фигур;
4. обозначения разрезов.

17. Какой командой нужно воспользоваться, чтобы разделить отрезок на 7 равных частей

1. Редактор-Разбить-Кривую на N частей
2. Редактор-Разрушить
3. Геометрия-Точка-Точки по кривой

18. В какой панели инструментов находится инструмент 

1. Стандартная;
2. Геометрия;
3. Привязки;
4. Параметризация.

19. Этот инструмент  предназначен для

1. построения фаски по длине и углу;
2. построения скругления;
3. построения фаски по двум длинам;
4. усечения кривой.

20. Этот инструмент  устанавливает параметр:

1. усекать элемент;
2. не усекать элемент;
3. скруглять фаску;
4. отсекай фаску.

21. Под каким углом можно построить фаску в САПР Компас?

1. Под любым;
2. только под 45 градусов;
3. под 30 градусов и 45 градусов;
4. под 0 градусов.

22. Этот инструмент  предназначен для

1. построения фасок на пересекающихся прямых;
2. построения фасок на углах прямоугольника;
3. построения любых фасок;
4. усечения углов прямоугольника.

23. Каким радиусом можно построить скругление?

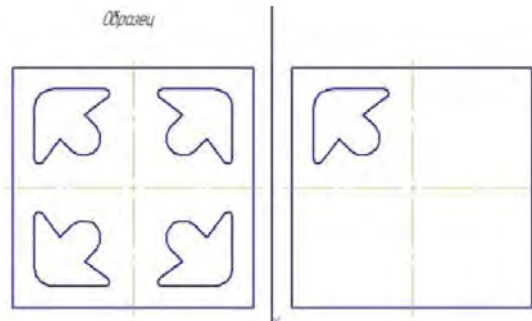
1. Любым
2. Только из стандартного ряда.

24. Этот инструмент  предназначен для

1. построения скруглений на пересекающихся прямых;
2. построения скруглений на углах прямоугольника;
3. построения любых скруглений;

4. усечения углов прямоугольника.

25. Какой командой необходимо воспользоваться, чтобы получить из фигуры слева фигуру образец справа

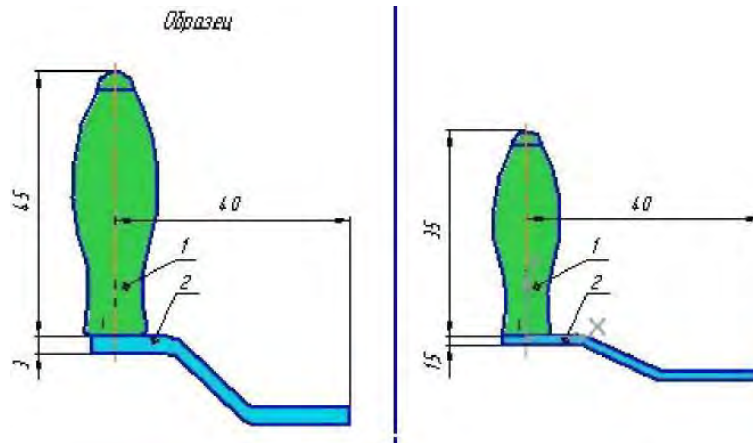


1. копия
2. симметрия
3. сдвиг

26. В какой панели инструментов находится инструмент «Симметрия»?

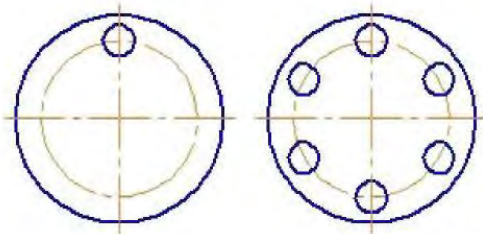
1. Размеры;
2. Геометрия;
3. Редактирование;
4. Стандартная;
5. Параметризация.

27. Какая команда преобразует фигуру справа в фигуру Образец слева



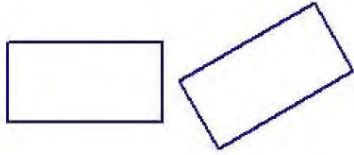
1. Копирование;
2. сдвиг;
3. масштаб.

28. Какая команда преобразует фигуру слева в фигуру справа?




1. Редактор — копировать свойства;
2. редактор — копия — по окружности;
3. редактор — деформация — поворотом.

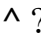
29. Какая команда преобразует фигуру слева в фигуру справа?



1. Редактор — сдвиг — по углу и расстоянию;
2. редактор — поворот;
3. редактор — копия — по окружности.

30. В какой панели находится инструмент: 

1. Геометрия
2. Размеры
3. Обозначения
4. Параметризация
5. Глобальные привязки

31. Для чего используется инструмент:  ?

1. Для обозначения только ступенчатого разреза;

2. для обозначения только углового разреза;
3. для обозначения ступенчатого и углового разрезов;
4. для обозначения любых разрезов.

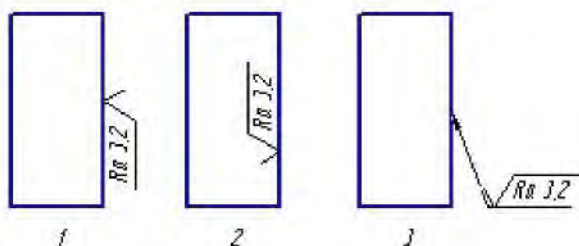
32. Какой тип линии используется для выделения местного разреза?

1. Тонкая;
2. для линий обрыва;
3. штриховая;
4. штрих-пунктирная.

33. В каком случае выполняется половина вида и половина разреза?

1. Только для деталей типа тел вращения;
2. только для симметричных деталей;
3. для любых деталей.

34. Укажите правильное обозначение шероховатости:



35. Этот инструмент  предназначен для

1. построения кривой Безье;
2. построения эквидистанты;
3. непрерывного ввода объектов;
4. обозначения местного разреза.

ЗАДАНИЕ №2

Оцениваемые результаты обучения

Предмет (ы) оценивания	Объект (ы) оценивания	Показатели оценки	Критерии оценки
<p>Уметь</p> <p>создавать, редактировать и оформлять чертежи на персональном компьютере с использованием прикладных программ</p>	<p>Результат выполнения практической части задания (графическая работа)</p>	<p>выбирает формат; осуществляет заполнение основной надписи; осуществляет настройку типов линий, стилей текста; осуществляет компоновку видов чертежа; оформляет технические чертежи, используя инструментальную панель; рисование технической детали применяя инструментальную панель РИСОВАНИЕ; выполняет редактирование технического чертежа; выполняет копирование, перемещение, вращение, изменения проекционных связей; владеет подготовкой для вывода на печать созданного чертежа; осуществляет вывод на печать созданный чертеж.</p>	<p>Рациональное выполнение и оформление чертежа в САПР-САПР NanoCad Механика; T-FLEX; AUTO CAD</p>

Условия выполнения задания

1. Место (время) выполнения задания

Задание выполняется во время сдачи дифференцированного зачета

2. Максимальное время выполнения задания: 35 мин.

Образец контрольно-оценочного средства для промежуточной аттестации

Рассмотрено
на заседании цикловой комиссии «Техника и технологии
наземного транспорта»

Протокол _____
Председатель цикловой комиссии
_____ А.В. Чернов
« ____ » _____ 2022 г.

Утверждаю
Директор филиала

_____ Н.А. Барышникова
« ____ » _____ 2022 г.

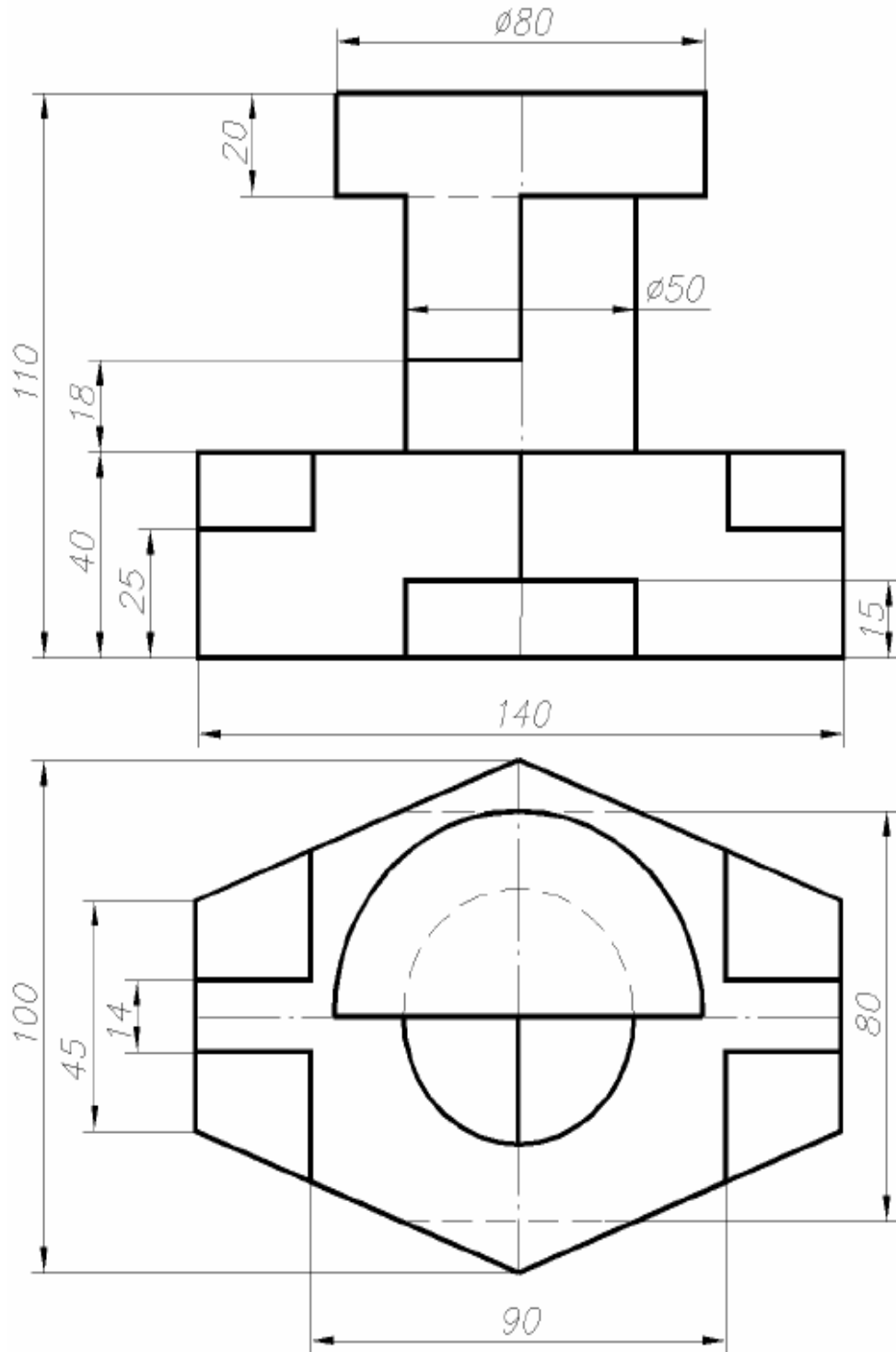
Текст
графической работы

Дисциплина «Информационные технологии в профессиональной деятельности»

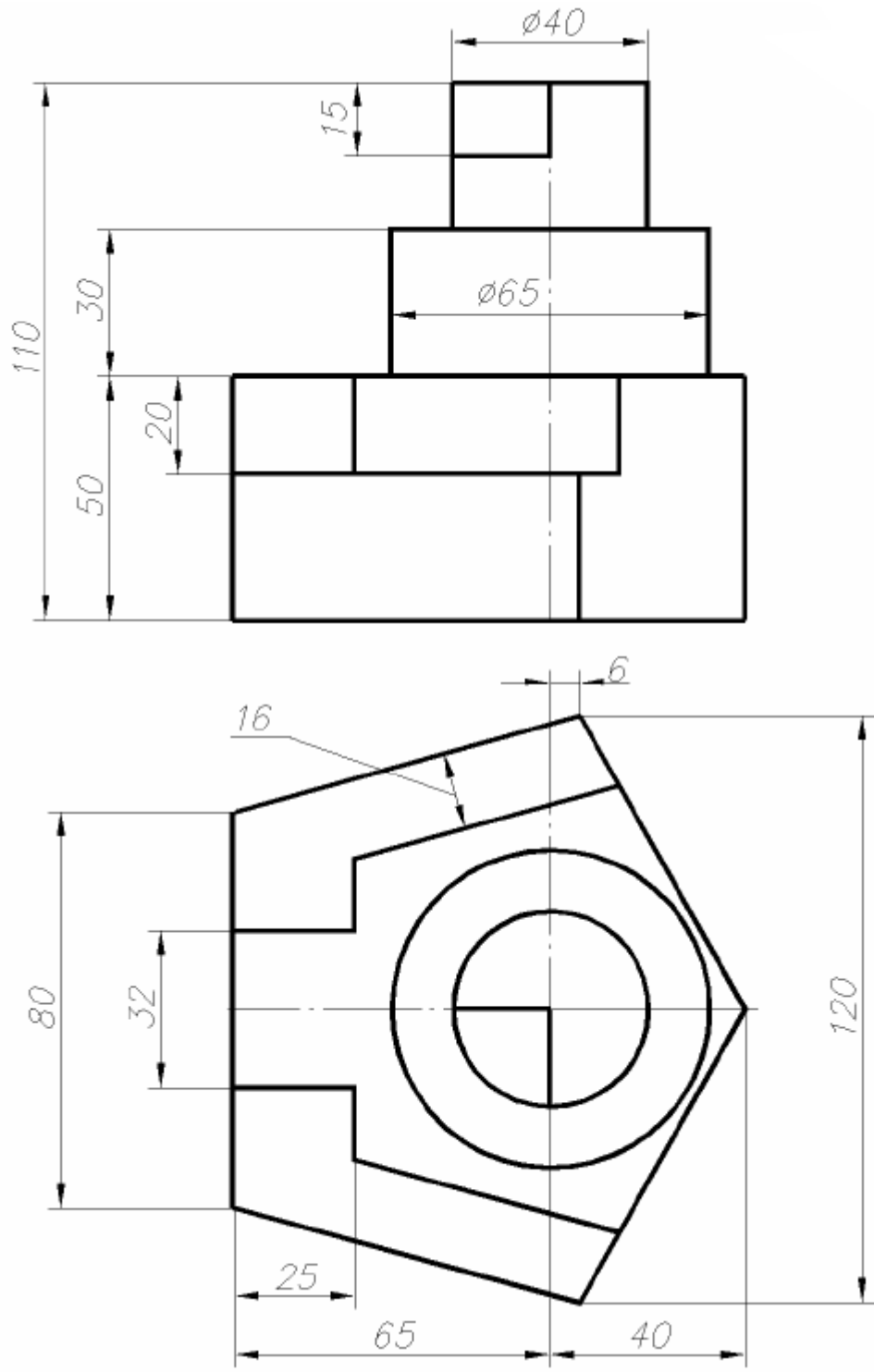
Специальность 23.02.07 Техническое обслуживание и ремонт двигателей, систем и агрегатов автомобилей

Задание. По двум данным видам построить третий, выполнить необходимые разрезы и обозначить их. Заполнить основную надпись. Работу выполнить в САПР NanoCad Механика, T-FLEX, AUTO CAD по выбору студента.

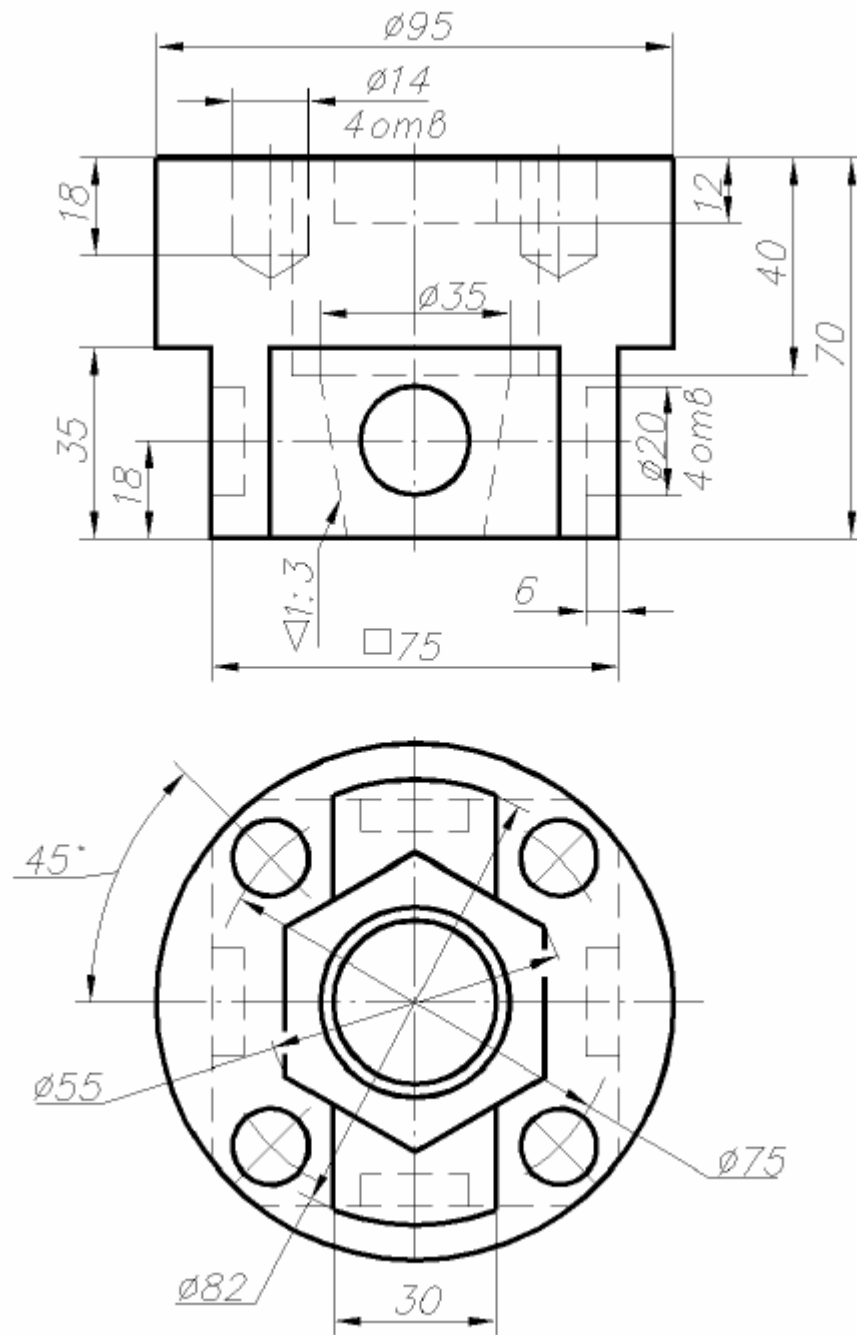
Вариант 1



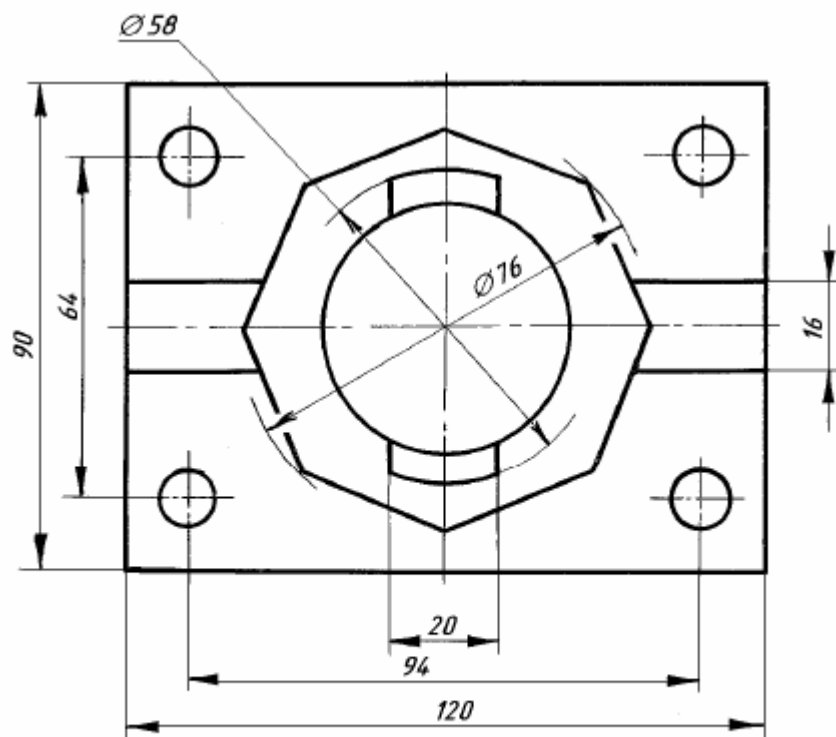
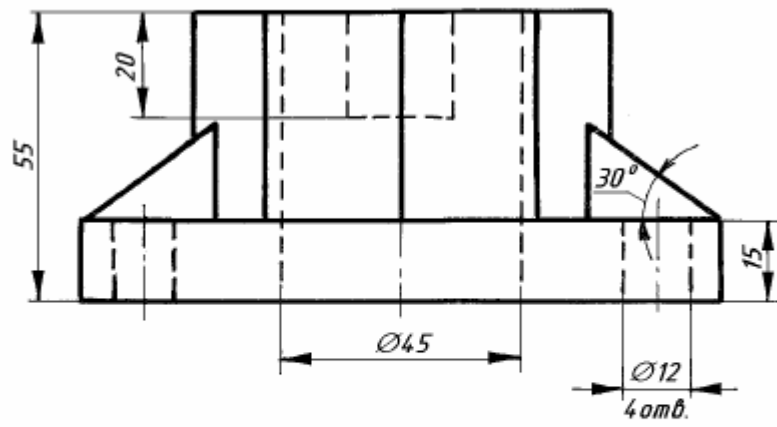
Вариант 2



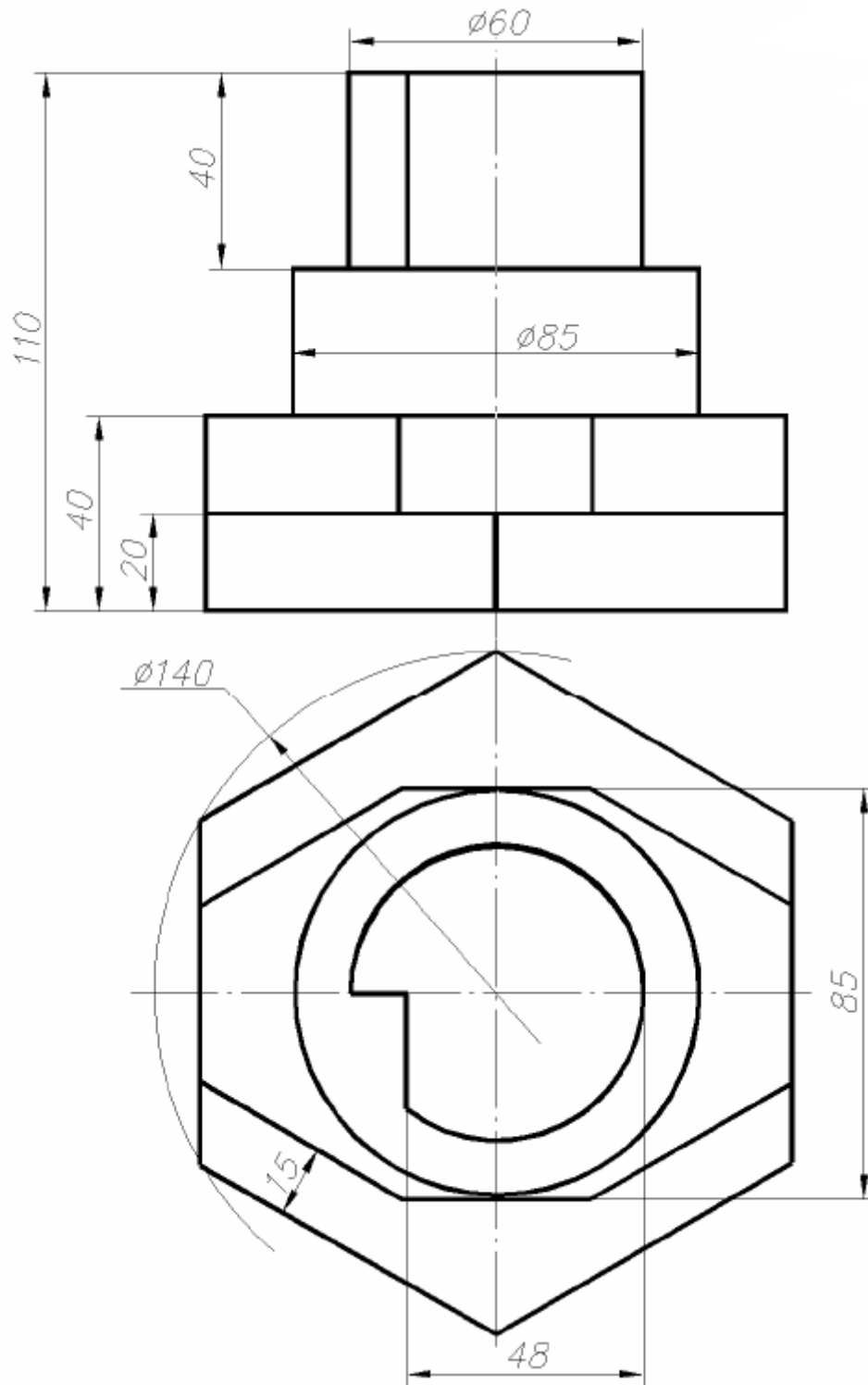
Вариант 3



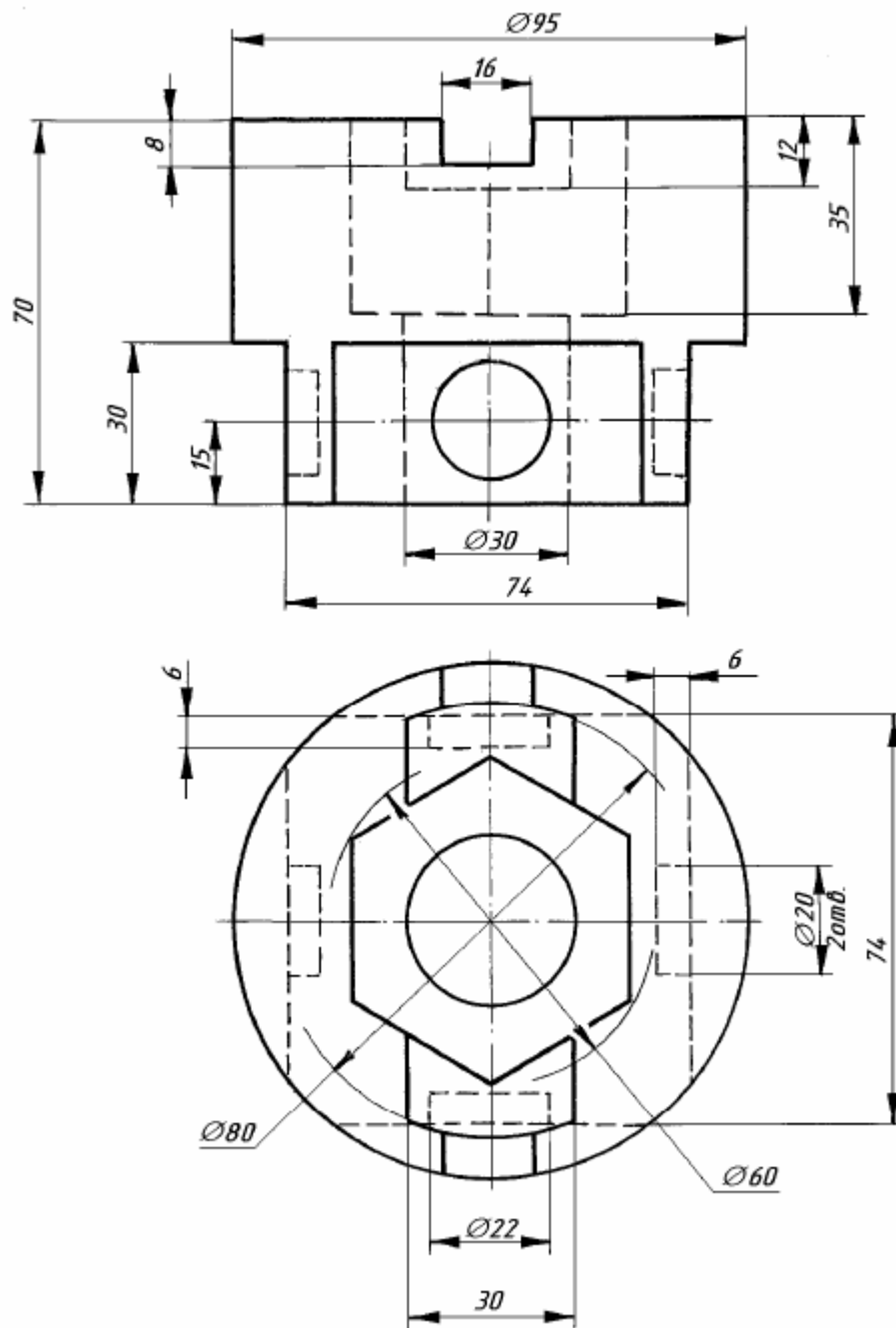
Вариант 4



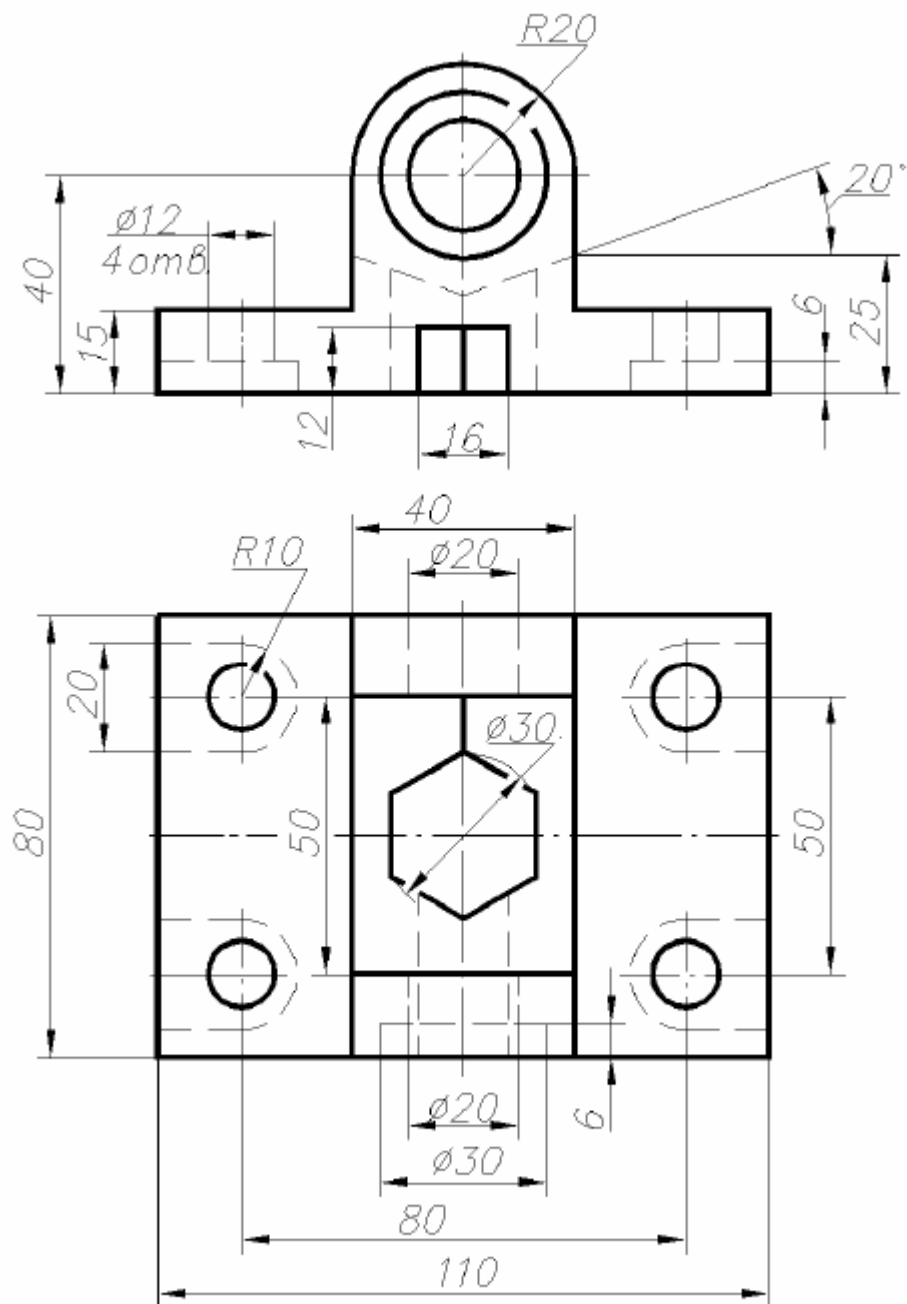
Вариант 5



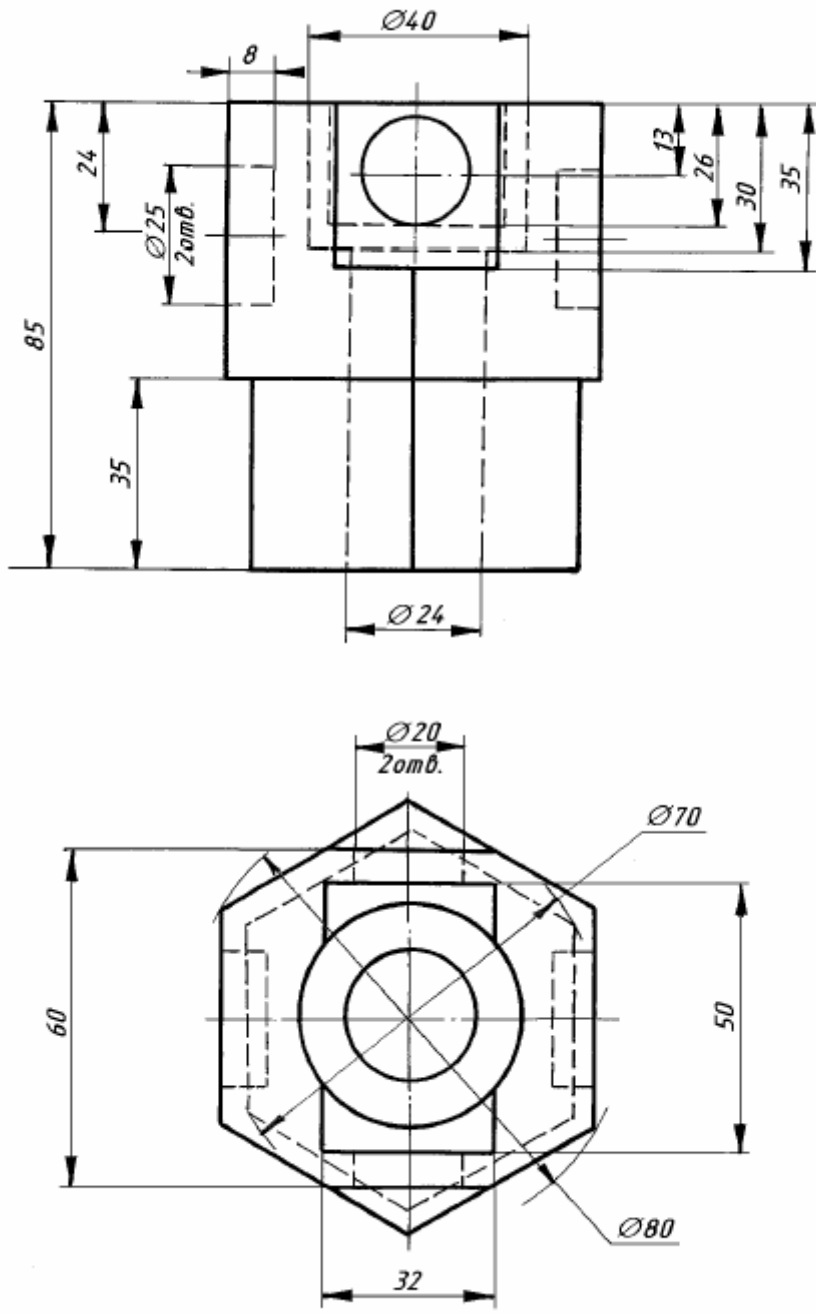
Вариант 7



Вариант 8



Вариант 9



Список использованных источников:

1. Основные источники

- 1) Горев А.Э. Информационные технологии в профессиональной деятельности (автомобильный транспорт. Учебник для СПО. –М.: Юрайт, 2016. – 271 с.

2. Дополнительные источники

- 2) 1.Феофанов, А.Н. Основы машиностроительного черчения/ А.Н. Феофанов. – М.: Издательский центр «Академия», 2012. – 80 с.

3. Электронные издания (электронные ресурсы)

- 3) Электронный учебник по «Auto CAD» встроенный в программу.
- 4) Цифровая экономика РФ <https://digital.gov.ru/ru/activity/directions/858/>;
- 5) Федеральный центр информационно-образовательных ресурсов <http://fcior.edu.ru>;
- 6) Официальный сайт фирмы «Аскон», предоставляющий свободно распространяемое программное обеспечение для образовательных целей www.ascon.ru;
- 7) Российское инженерное ПО для 3D проектирования и разработки конструкторской документации <https://www.tflexcad.ru/>
- 8) Самоучитель AUTOCAD <http://autocad-specialist.ru/>

Официальный сайт фирмы «Корс-Софт», предоставляющий свободно распространяемое программное обеспечение для образовательных целей www.kors-soft.ru.