

МИНИСТЕРСТВО НАУКИ И ВЫСШЕГО ОБРАЗОВАНИЯ РОССИЙСКОЙ ФЕДЕРАЦИИ

федеральное государственное автономное образовательное учреждение высшего образования
«Московский политехнический университет» (Московский Политех)

**Ивантеевский филиал
Московского политехнического университета**

УТВЕРЖДАЮ
И.о. директора филиала
_____ Н.А.Барышникова

01 сентября 2022 г.

ФОНД ОЦЕНОЧНЫХ СРЕДСТВ

учебной практики в форме практической подготовки
для специальности среднего профессионального образования

**23.02.07 Техническое обслуживание и ремонт двигателей, систем и агрегатов
автомобилей**

технологический профиль

Фонд оценочных средств для учебной практики в форме практической подготовки разработан на основе Федерального государственного образовательного стандарта по специальности среднего профессионального образования 23.02.07 Техническое обслуживание и ремонт двигателей, систем и агрегатов автомобилей (утверждено приказом Минобрнауки России от 09.12.2016 г. № 1568, , зарегистрировано в Минюсте России 26 декабря 2016 г. N 44946), Положение о практической подготовке обучающихся (утверждено Приказом Минобрнауки России № 885, Минпросвещения России № 390 от 05.08.2020, зарегистрировано в Минюсте России 11.09.2020 № 59778) (с изменениями и дополнениями)

Организация-разработчик: Ивантеевский филиал Московского политехнического
университета

Разработчик: А.Е. Ефросинин преподаватель
С.Р. Тарабрин преподаватель

ОДОБРЕН

цикловой комиссией «Техника и технологии наземного транспорта»

Протокол № 1 от 31.08.2022

Председатель цикловой комиссии _____ А.В, Чернов

© Ивантеевский филиал федерального государственного автономного образовательного учреждения высшего образования «Московский политехнический университет», 2022 год.

СОДЕРЖАНИЕ

1.	Паспорт фонда оценочных средств по учебной практике в форме практической подготовки	4-5
2.	Задание на учебную практику УП.01	5-7
3.	Задание на учебную практику УП.02	8-10
4.	Задание на учебную практику УП.03	11-12
5.	Задание на учебную практику УП.04	12-15
6.	Способы оценивания результатов освоения программы учебной практики	15
7.	Типовые вопросы и задания для текущего контроля по учебной практике	16-30
8.	Критерии оценивания	30
9.	Типовые задания для промежуточной аттестации по учебной практике	31-33

1. ПАСПОРТ ФОНДА ОЦЕНОЧНЫХ СРЕДСТВ ПО УЧЕБНОЙ ПРАКТИКЕ В ФОРМЕ ПРАКТИЧЕСКОЙ ПОДГОТОВКИ

1.1. Область применения комплекта контрольно-оценочных средств.

Фонд оценочных средств (ФОС) предназначен для контроля и оценки образовательных достижений студентов.

ФОС по учебной практике направлены на формирование у студента общих и профессиональных компетенций, приобретение практического опыта и реализуется в рамках профессиональных модулей ППССЗ по каждому из видов профессиональной деятельности, предусмотренных Федеральным государственным образовательным стандартом по специальности среднего профессионального образования 23.02.07 Техническое обслуживание и ремонт двигателей, систем и агрегатов автомобилей.

Результатом освоения рабочей программы учебной практики является сформированность у обучающихся практических профессиональных умений в рамках профессиональных модулей ОПОП СПО по основным видам деятельности (ВД)

Таблица 1

Код	Наименование результата освоения практики
ПК 1.1.	Осуществлять диагностику систем, узлов и механизмов автомобильных двигателей.
ПК 1.2.	Осуществлять техническое обслуживание автомобильных двигателей согласно технологической документации
ПК 1.3.	Проводить ремонт различных типов двигателей в соответствии с технологической документацией.
ПК 2.1.	Осуществлять диагностику электрооборудования и электронных систем автомобилей.
ПК 2.2.	Осуществлять техническое обслуживание электрооборудования и электронных систем автомобилей согласно технологической документации.
ПК 2.3	Проводить ремонт электрооборудования и электронных систем автомобилей в соответствии с технологической документацией.
ПК 3.1.	Осуществлять диагностику трансмиссии, ходовой части и органов управления автомобилей.
ПК 3.2.	Осуществлять техническое обслуживание трансмиссии, ходовой части и органов управления автомобилей согласно технологической документации.
ПК 3.3.	Проводить ремонт трансмиссии, ходовой части и органов управления автомобилей в соответствии с технологической документацией.
ПК 4.1.	Выявлять дефекты автомобильных кузовов.
ПК 4.2.	Проводить ремонт повреждений автомобильных кузовов.
ПК 4.3.	Проводить окраску автомобильных кузовов.
ПК 5.1.	Планировать деятельность подразделения по техническому обслуживанию и ремонту систем, узлов и двигателей автомобиля.
ПК 5.2.	Организовывать материально-техническое обеспечение процесса по техническому обслуживанию и ремонту автотранспортных средств.
ПК 5.3	Осуществлять организацию и контроль деятельности персонала подразделения по техническому обслуживанию и ремонту автотранспортных средств.
ПК 5.4.	Разрабатывать предложения по совершенствованию деятельности подразделения, техническому обслуживанию и ремонту автотранспортных средств.

ПК 6.1.	Определять необходимость модернизации автотранспортного средства
ПК 6.2.	Планировать взаимозаменяемость узлов и агрегатов автотранспортного средства и повышение их эксплуатационных свойств
ПК 6.3.	Владеть методикой тюнинга автомобиля
ПК 6.4.	Определять остаточный ресурс производственного оборудования.
ОК 01	Выбирать способы решения задач профессиональной деятельности, применительно к различным контекстам.
ОК 02	Осуществлять поиск, анализ и интерпретацию информации, необходимой для выполнения задач профессиональной деятельности
ОК 03	Планировать и реализовывать собственное профессиональное и личностное развитие.
ОК 04	Работать в коллективе и команде, эффективно взаимодействовать с коллегами, руководством, клиентами.
ОК 07	Содействовать сохранению окружающей среды, ресурсосбережению, эффективно действовать в чрезвычайных ситуациях.
ОК 09	Использовать информационные технологии в профессиональной деятельности.
ОК 10	Пользоваться профессиональной документацией на государственном и иностранном языке.

Контроль и оценка результатов освоения учебной практики осуществляется руководителем практики в процессе проведения учебных занятий, самостоятельного выполнения обучающимися заданий, выполнения практических проверочных работ. В результате освоения учебной практики в рамках профессиональных модулей обучающиеся проходят промежуточную аттестацию в форме дифференцированного зачета.

Задание на учебную практику УП.01

В процессе прохождения учебной практики УП.01 обучающийся должен приобрести умения и первоначальный практический опыт по выполнению видов профессиональной деятельности, предусмотренных профессиональным модулем ПМ.01 Техническое обслуживание и ремонт автотранспортных средств.

Формируемые профессиональные компетенции:

ПК 1.1.	Осуществлять диагностику систем, узлов и механизмов автомобильных двигателей.
ПК 1.2.	Осуществлять техническое обслуживание автомобильных двигателей согласно технологической документации
ПК 1.3.	Проводить ремонт различных типов двигателей в соответствии с технологической документацией.
ПК 2.1.	Осуществлять диагностику электрооборудования и электронных систем автомобилей.
ПК 2.2.	Осуществлять техническое обслуживание электрооборудования и электронных систем автомобилей согласно технологической документации.
ПК 2.3	Проводить ремонт электрооборудования и электронных систем автомобилей в соответствии с технологической документацией.
ПК 3.1.	Осуществлять диагностику трансмиссии, ходовой части и органов управления автомобилей.
ПК 3.2.	Осуществлять техническое обслуживание трансмиссии, ходовой части и органов управления автомобилей согласно технологической документации.
ПК 3.3.	Проводить ремонт трансмиссии, ходовой части и органов управления автомобилей в соответствии с технологической документацией.
ПК 4.1.	Выявлять дефекты автомобильных кузовов.

приобретение практического опыта:

- Приемка и подготовка автомобиля к диагностике.
- Проведение инструментальной диагностики автомобильных двигателей.
- Оформление диагностической карты автомобиля.

умения:

- Выбирать методы диагностики, проводить диагностику двигателей.
- Определять по результатам диагностических процедур неисправности механизмов и систем автомобильных двигателей;
- Оценивать остаточный ресурс отдельных наиболее изнашиваемых деталей, принимать решения о необходимости ремонта и способах устранения выявленных неисправностей.

Виды и объем работ				
№ задания	Содержание заданий	Объем работ (час)	Коды, формируемых ПК	Комментарии по выполнению заданий
	Ознакомиться с: - задачами практики. - правилами внутреннего распорядка, режима работы в учебных мастерских и лабораториях - оборудованием на рабочих местах. - Инструктажем по технике безопасности.	6		Качество усвоения материала. Опрос по доведённому материалу
1	Произвести подготовку технологического оборудования, для работ по техническому обслуживанию и ремонту автомобилей	6	ПК 1.1	Правильное использование технологического оборудования. Правильное выполнение последовательности подготовки. Использование технической документации Соблюдение мер техники безопасности.
2	Разработать проект зон, участков СТОа	12		Использование руководящих документов. Схема зон СТОа
3	Оформить первичную документацию при поступлении автомобиля на ТО	6	ПК 1.1 ПК 1.2	Использование руководящих документов. Правильность и полнота заполнения документов
4	Оформить первичную документацию при поступлении автомобиля на ТР	6	ПК 1.1 ПК 1.3	Использование руководящих документов. Правильность и полнота заполнения документов
5	Произвести техническое обслуживание автомобильного двигателя согласно технологической документации	12	ПК 1.1	Правильное использование технологического оборудования. Правильное выполнение последовательности работ. Использование технической документации Соблюдение мер техники безопасности.

6	Оформить отчётную документации после проведения ТО и ТР.	6	ПК 1.1 ПК 1.2 ПК 1,3	Использование руководящих документов. Правильность и полнота заполнения документов
7	Произвести диагностику электрооборудования и электронных систем автомобиля	12	ПК 2,1	Правильное использование технологического оборудования. Правильное выполнение последовательности работ. Использование технической документации Соблюдение мер техники безопасности.
8	Составить дефектовочную ведомость на электрооборудование и электронные системы автомобиля	6	ПК 2,1 ПК 2,2	Использование руководящих документов. Правильность и полнота заполнения документов Соответствие записи в дефектной ведомости с произведенными видами работ.
9	Произвести диагностику и дефектовку ходовой части автомобиля	6	ПК 3,1	Правильное использование технологического оборудования. Правильное выполнение последовательности работ. Использование технической документации Соблюдение мер техники безопасности.
10	Произвести техническое обслуживание ходовой части автомобиля	12	ПК 3,2	Правильное использование технологического оборудования. Правильное выполнение последовательности работ. Использование технической документации Соблюдение мер техники безопасности.
	Произвести дефектовку повреждений ЛКП автомобиля	6	ПК 4,1	Использование соответствующего технологического оборудование Использование руководящих документов. Правильность и полнота заполнения документов
	Произвести дефектовку скрытых повреждений частей автомобиля	6	ПК 4,1	
	Обобщение материалов и оформление отчета по практике	6		Наполненность отчета по учебной практике. Оформление документов учебной практики. Комплектование и оформление портфолио, обучающегося по учебной практике.

Задание на учебную практику УП.02

В процессе прохождения учебной практики УП.02 обучающийся должен приобрести умения и первоначальный практический опыт по выполнению видов профессиональной деятельности, предусмотренных профессиональным модулем ПМ.02 Организация процессов по техническому обслуживанию и ремонту автотранспортных средств.

Формируемые профессиональные компетенции:

ПК 5.1.	Планировать деятельность подразделения по техническому обслуживанию и ремонту систем, узлов и двигателей автомобиля.
ПК 5.2.	Организовывать материально-техническое обеспечение процесса по техническому обслуживанию и ремонту автотранспортных средств.
ПК 5.3	Осуществлять организацию и контроль деятельности персонала подразделения по техническому обслуживанию и ремонту автотранспортных средств.
ПК 5.4.	Разрабатывать предложения по совершенствованию деятельности подразделения, техническому обслуживанию и ремонту автотранспортных средств.

приобретение практического опыта:

- планирование производственной программы по эксплуатации подвижного состава автомобильного транспорта
- планирование производственной программы по техническому обслуживанию и ремонту подвижного состава автомобильного транспорта
- планирование численности производственного персонала
- поставление сметы затрат и калькуляция себестоимости продукции предприятия автомобильного транспорта
- определение финансовых результатов деятельности предприятия автомобильного транспорта

умения:

- производить расчет производственной мощности подразделения по установленным срокам;
- обеспечивать правильность и своевременность оформления первичных документов;
- рассчитывать по принятой методологии основные технико-экономические показатели производственной деятельности; планировать производственную программу на один автомобиль день работы предприятия;
- планировать производственную программу на год по всему парку автомобилей; оформлять документацию по результатам расчетов
- организовывать работу производственного подразделения;
- обеспечивать правильность и своевременность оформления первичных документов;
- определять количество технических воздействий за планируемый период;

- определять объемы работ по техническому обслуживанию и ремонту автомобилей;
- определять потребность в техническом оснащении и материальном обеспечении работ по техническому обслуживанию и ремонту автомобилей;
- контролировать соблюдение технологических процессов;
- оперативно выявлять и устранять причины нарушений технологических процессов;
- определять затраты на техническое обслуживание и ремонт автомобилей;
- оформлять документацию по результатам расчетов
- различать списочное и явочное количество сотрудников;
- производить расчет планового фонда рабочего времени производственного персонала;
- определять численность персонала путем учета трудоемкости программы производства;
- рассчитывать потребность в основных и вспомогательных рабочих для производственного подразделения;
- использовать технически-обоснованные нормы труда;
- производить расчет производительности труда производственного персонала;
- планировать размер оплаты труда работников;
- производить расчет среднемесячной заработной платы производственного персонала;
- производить расчет доплат и надбавок к заработной плате работников;
- определять размер основного фонда заработной платы производственного персонала;
- определять размер дополнительного фонда заработной платы производственного персонала;
- рассчитывать общий фонд заработной платы производственного персонала;
- производить расчет платежей во внебюджетные фонды РФ;
- формировать общий фонд заработной платы персонала с начислениями
- Формировать смету затрат предприятия;
- производить расчет затрат предприятия по статьям сметы затрат;
- определять структуру затрат предприятия автомобильного транспорта;
- калькулировать себестоимость транспортной продукции по статьям сметы затрат;
- графически представлять результаты произведенных расчетов;
- рассчитывать тариф на услуги предприятия автомобильного транспорта;
- оформлять документацию по результатам расчетов
- производить расчет величины доходов предприятия;
- производить расчет величины валовой прибыли предприятия;
- производить расчет налога на прибыль предприятия;
- производить расчет величины чистой прибыли предприятия;
- рассчитывать экономическую эффективность производственной деятельности;
- проводить анализ результатов деятельности предприятия автомобильного транспорта

Виды и объем работ

№ задания	Содержание заданий	Объем работ (час)	Коды, формы, руемы х ПК	Комментарии по выполнению заданий
	<p>Ознакомиться с:</p> <ul style="list-style-type: none"> - задачами практики. - правилами внутреннего распорядка, режима работы в учебных мастерских и лабораториях - оборудованием на рабочих местах. - Инструктажем по технике безопасности. 	6		<p>Качество усвоения материала. Опрос по доведённому материалу</p>
	Подобрать предприятие по заданным критериям	12	ПК 5.1 ПК 5.2	<p>Использование руководящих документов. Использование технической документации Правильность и полнота заполнения документов</p>
	Составить обеспечение условий труда в производственном подразделении	18	ПК 5.1 ПК 5.2	<p>Качество пользования инструкций по технике безопасности на рабочем месте и в производственном подразделении Правильность и полнота заполнения документов</p>
	Рассчитать организацию оплаты труда рабочих	18	ПК 5.1 ПК 5.3	<p>Использование управленческой документации мастера Качество расчетов организации платы труда Обоснованность предложенной системы организации оплаты труда рабочих</p>
	Разработать документацию по контролю деятельности персонала	12	ПК 5.1 ПК 5.3 ПК 5.4	<p>Обоснованность предложенных стилей и методов управления мастера Обоснованность предложенной системы менеджмента качества выполняемых работ по ТО и ремонту автомобилей</p>
	Обобщение материалов и оформление отчета по практике	6		<p>Наполненность отчета по учебной практике. Оформление документов учебной практики. Комплектование и оформление портфолио обучающегося по учебной практике.</p>

Задание на учебную практику УП.03

В процессе прохождения учебной практики УП.03 обучающийся должен приобрести умения и первоначальный практический опыт по выполнению видов профессиональной деятельности, предусмотренных профессиональным модулем ПМ.03 Организация процессов модернизации и модификации автотранспортных средств.

Формируемые профессиональные компетенции:

ПК 6.1.	Определять необходимость модернизации автотранспортного средства
ПК 6.2.	Планировать взаимозаменяемость узлов и агрегатов автотранспортного средства и повышение их эксплуатационных свойств
ПК 6.3.	Владеть методикой тюнинга автомобиля
ПК 6.4.	Определять остаточный ресурс производственного оборудования.

приобретение практического опыта:

- Оценка технического состояния транспортных средств и возможности их модернизации.
- Работа с нормативной и законодательной базой при подготовке ТС к модернизации.
- Прогнозирование результатов от модернизации ТС

умения:

- визуально и экспериментально определять техническое состояние узлов, агрегатов и механизмов транспортного средства.
- Подбирать необходимый инструмент и оборудование для проведения работ;
- Органолептическое оценивание технического состояния транспортных средств (ТС)
- Применять законодательные акты в отношении модернизации ТС
- Разрабатывать технические задания на модернизацию ТС
- Подбирать инструмент и оборудование для проведения работ.
- Производить расчеты экономической эффективности от внедрения мероприятий по модернизации ТС
- Пользоваться вычислительной техникой; анализировать результаты модернизации на примере других предприятий

Виды и объем работ

№ задания	Содержание заданий	Объем работ (час)	Коды, формируемых ПК	Комментарии по выполнению заданий
	Ознакомиться с: - задачами практики. - правила внутреннего распорядка, режима работы в учебных мастерских и лабораториях - оборудованием на рабочих	2		Качество усвоения материала. Опрос по доведённому материалу

	местах. - инструктажем по технике безопасности.			
	Определить техническое состояние двигателя автомобиля. Предложить варианты модернизации, тюнинга	8	ПК 6.1 ПК 6.2 ПК 6.3	<p>Качество пользования технической документацией. Качество проведённой диагностики узлов и агрегатов. Полноценность и развернутость ответа по модернизации и тюнингу агрегатов, систем. Обоснованность проведения модернизации и тюнинга. Экономическая целесообразность проведения модернизации и тюнинга.</p>
	Определить техническое состояние трансмиссии автомобиля. Предложить варианты модернизации, тюнинга.	6	ПК 6.1 ПК 6.2 ПК 6.3	
	Определить техническое состояние подвески автомобиля. Предложить варианты модернизации, тюнинга.	6	ПК 6.1 ПК 6.2 ПК 6.3	
	Определить техническое состояние ходовой части автомобиля. Предложить варианты модернизации, тюнинга.	6	ПК 6.1 ПК 6.2 ПК 6.3	
	Определить техническое состояние кузова автомобиля. Предложить варианты модернизации, тюнинга.	6	ПК 6.1 ПК 6.2 ПК 6.3	
	Обобщение материалов и оформление отчета по практике	2	ПК 6.1 ПК 6.2 ПК 6.3 ПК 6.4	<p>Наполненность отчета по учебной практике. Оформление документов учебной практики. Комплектование и оформление портфолио обучающегося по учебной практике.</p>

Задание на учебную практику УП.04

В процессе прохождения учебной практики УП.04 обучающийся должен приобрести умения и первоначальный практический опыт по выполнению видов профессиональной деятельности, предусмотренных профессиональным модулем ПМ. 04 Выполнение работ по одной или нескольким профессиям рабочих, должностям служащих 18511 Слесарь по ремонту автомобилей

Формируемые профессиональные компетенции:

Код	Наименование результата освоения практики
ПК 1.1.	Осуществлять диагностику систем, узлов и механизмов автомобильных двигателей.
ПК 1.2.	Осуществлять техническое обслуживание автомобильных двигателей согласно технологической документации
ПК 1.3.	Проводить ремонт различных типов двигателей в соответствии с технологической документацией.
ПК 2.1.	Осуществлять диагностику электрооборудования и электронных систем автомобилей.
ПК 2.2.	Осуществлять техническое обслуживание электрооборудования и электронных систем автомобилей согласно технологической документации.

ПК 2.3	Проводить ремонт электрооборудования и электронных систем автомобилей в соответствии с технологической документацией.
ПК 3.1.	Осуществлять диагностику трансмиссии, ходовой части и органов управления автомобилей.
ПК 3.2.	Осуществлять техническое обслуживание трансмиссии, ходовой части и органов управления автомобилей согласно технологической документации.
ПК 3.3.	Проводить ремонт трансмиссии, ходовой части и органов управления автомобилей в соответствии с технологической документацией.

приобретение практического опыта:

— в ручной и механизированной обработке металлов и неметаллов, связанных с ремонтом автомобилей

умения:

- измерение линейных и угловых размеров основными измерительными инструментами;
- разметка по шаблонам, эскизам и чертежам;
- заточка чертилки и кернера;
- выполнение правки и гибки металла различного характера с подбором инструмента и оснастки;
- рубка металла по эскизу и шаблону;
- резка металла плоского и круглого сечения различным инструментом;
- резание труб механизированным инструментом;
- опиливание и распиливание различных поверхностей;
- сверление, зенкерование и развертывание отверстий разного диаметра на различных вертикально-сверлильных станках;
- затачивание сверл;
- нарезание наружной и внутренней резьбы;
- восстановление резьбы;
- притирка клапанов, штуцеров;
- притирка двух сопряженных деталей (конусной пробки к гнезду, крана маслопровода);
- шабрение, полировка;
- клепка тормозных накладок, фрикционных накладок сцепления, деталей оперения автомобиля;
- развальцовка трубок;
- пайка радиаторов, трубок, бачков;
- лужение контактов;
- термическое склеивание полимерного материала;
- изготовление кронштейна;
- изготовление скобы, пластины с отверстием.
- выполнять метрологическую поверку средств измерений;
- выбирать и пользоваться инструментами и приспособлениями для слесарных работ

Виды и объем работ

№ задания	Содержание заданий	Объем работ (час)	Коды, формируемых ПК	Комментарии по выполнению заданий
	<p>Ознакомиться с</p> <ol style="list-style-type: none"> 1. задачами практики. 2. правила внутреннего распорядка, режима работы в учебных мастерских и лабораториях 3. оборудованием на рабочих местах. 4. Инструктажем по технике безопасности. 	6		
	<p>Произвести разметку детали на металле. Изготовить деталь по чертежу.</p>	12		<p>Правильное использование измерительного инструмента. Выполнение операций по изготовлению детали соответствующим инструментом. Качество выполненной работы. Соблюдение мер техники безопасности.</p>
	<p>Изготовить изделие по эскизу с применением соединения клёпка.</p>	12		<p>Правильный подбор технологической оснастки. Выполнение операций по изготовлению изделия соответствующим инструментом. Качество выполненной работы. Соблюдение мер техники безопасности.</p>
	<p>Изготовить изделие по эскизу с применением соединения пайка.</p>	12		<p>Правильный подбор технологической оснастки. Правильный выбор раствора для травления. Качество выполненной работы. Соблюдение мер техники безопасности.</p>
	<p>Произвести притирку клапанного узла</p>	12		<p>Правильный подбор технологической оснастки. Правильный выбор средства для притирки. Качество выполненной работы. Соблюдение мер техники безопасности.</p>
	<p>Произвести шабрение сопрягаемых деталей.</p>	12		<p>Правильное использование измерительного инструмента. Выполнение операций по шабрению деталей соответствующей технологической оснасткой. Качество выполненной работы. Соблюдение мер техники безопасности.</p>
	<p>Изготовить деталь по чертежу на фрезерном станке</p>	18		<p>Правильное использование измерительного инструмента. Выполнение операций по изготовлению детали соответствующей технологической оснасткой. Качество выполненной работы. Соблюдение мер техники безопасности.</p>
	<p>Изготовить деталь по чертежу на токарном станке</p>	18		<p>Правильное использование измерительного инструмента. Выполнение операций по изготовлению детали соответствующей технологической оснасткой. Качество выполненной работы.</p>

				Соблюдение мер техники безопасности
	Обработать деталь абразивным инструментом	12		Правильное использование измерительного инструмента. Выполнение операций по изготовлению детали соответствующей технологической оснасткой. Качество выполненной работы. Соблюдение мер техники безопасности
	Изготовить тормозную магистраль по чертежу	12		Правильное использование инструмента. Выполнение операций по изготовлению магистрали соответствующим инструментом. Качество выполненной работы. Соблюдение мер техники безопасности.
	Обобщение материалов и оформление отчета по практике	6		Наполненность отчета по учебной практике. Оформление документов учебной практики. Наполненность и оформление портфолио, обучающегося по учебной практике.

1.2. Способы оценивания результатов освоения программы учебной практики.

Список типовых теоретических вопросов для рубежных проверок отчетов по учебной практике представлен в разделе 2.

Контролируемые разделы практики	Код ПК	Формы текущего контроля	Формы промежуточной аттестации
УП.01 Техническое обслуживание и ремонт автотранспортных средств	ПК 1.1-4.3	Контроль выполнения задания по практике в соответствии с календарным учебным графиком. Экспертное наблюдение Контроль ведения дневника практики. Опрос во время рубежных проверок отчетов по практике	дифференцированный зачёт
УП.02 Организация процессов по техническому обслуживанию и ремонту автотранспортных средств	ПК 5.1-5.4		дифференцированный зачёт
УП.03 Организация процессов модернизации и модификации автотранспортных средств	ПК 6.1- 6.4		дифференцированный зачёт
УП.04 Выполнение работ по одной или нескольким профессиям рабочих, должностям служащих 18511 слесарь по ремонту автомобилей	ПК 1.1 ПК 1.2 ПК 1.3 ПК 2.1 ПК 2.2 ПК 2.3 ПК 3.1 ПК 3.2 ПК 3.3		дифференцированный зачёт

2. ТИПОВЫЕ ВОПРОСЫ И ЗАДАНИЯ ДЛЯ ТЕКУЩЕГО КОНТРОЛЯ ПО УЧЕБНОЙ ПРАКТИКЕ

2.1. Типовые вопросы по учебной практике УП.01

1. Какой позицией на рисунке 1 обозначена деталь, участвующая в двух движениях вращательном и возвратно-поступательном относительно цилиндра?

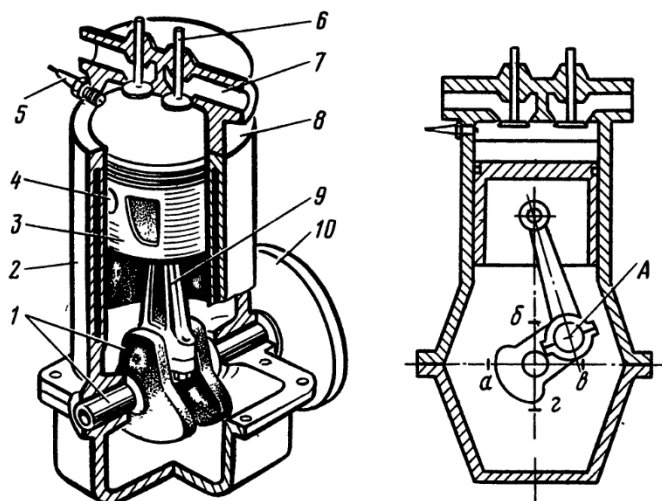


Рисунок 1

2. Какой позицией на рисунке 2 обозначена, верхняя и нижняя мертвые точки?

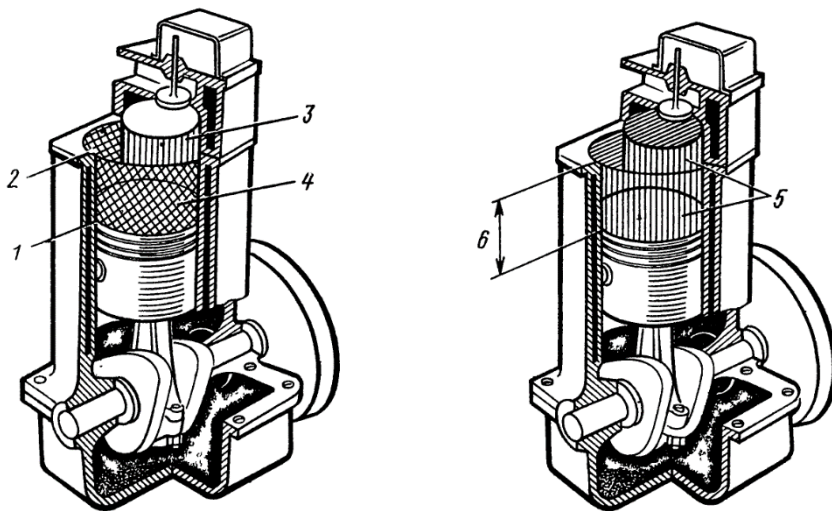
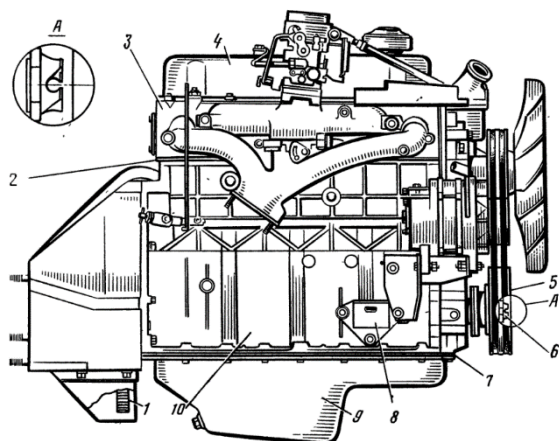


Рисунок 2

3. Рабочий объем цилиндра равен 500 см^3 , объем камеры сгорания - 100 см^3 . Чему равна степень сжатия?

4. В цилиндрах каких двигателей в начале такта сжатия отсутствует топливовоздушная смесь?

5. Какой позицией на рисунке 3 обозначена базовая деталь



двигателя?

Рисунок 3

6. Какой позицией на рисунке обозначен кронштейн крепления двигателя на автомобиле?
7. Какой позицией на рисунке обозначена головка блока цилиндров?
8. Какой позицией на рисунке обозначена деталь, с помощью которой прокручивается коленчатый вал при запуске двигателя вручную?
9. Какой позицией на рисунке обозначена деталь, передающая вращение коленчатому валу при запуске двигателя стартером?
10. Какой позицией на рисунке обозначена деталь, которая защищает коленчатый вал от внешних механических воздействий и является резервуаром для масла смазочной системы двигателя?
11. Какой позицией на рисунке обозначена деталь, которая уплотняет место соединения поддона с картером двигателя?
12. Какой позицией на рисунке обозначена деталь, которая уплотняет место соединения головки и блока цилиндров?
13. Что поступает при такте впуска в цилиндры: карбюраторного двигателя?
14. В каком такте в цилиндр дизельного двигателя поступает топливо?
15. Какие детали кривошипно-шатунного механизма относятся к подвижным?
16. В каком положении находятся впускные и выпускные клапаны, если в цилиндре двигателя поршень расположен в ВМТ конца такта сжатия?
17. Какие функции выполняют смазочные системы?
18. Поддержание наиболее выгодного теплового режима в двигателях с жидкостным охлаждением достигается за счет..
19. В каком положении должен находиться клапан термостата, если температура жидкости в рубашке охлаждения выше 90 °С?
20. Какие агрегаты входят в трансмиссию автомобилей с колесной формулой 4х2, 4х4, 6х4, 6х6?
21. Требования, предъявляемые к сцеплению.
22. Назначение карданных передач. Классификация карданных передач и карданных шарниров.
23. Назначение главной передачи. Классификация главных передач?
24. Назначение, устройство и работа межосевых дифференциалов?
25. Назначение кузова и кабины.
26. Назначение развала и схождения колес.
27. Смазки общего назначения (солидолы), их свойства, марки и область применения.
28. Многоцелевые смазки, их свойства, марки и область применения.
29. Марки амортизаторных жидкостей и особенности их применения.

30. Разновидности и марки тормозных жидкостей, особенности их применения.
31. Ассортимент товарных масел для карбюраторных и дизельных двигателей.
32. Ассортимент трансмиссионных масел, применяемых в отечественных автомобилях.
33. Антифризы, их основные свойства и состав.
34. Требования к качеству масла для ГМП. Основные свойства и марки масел для ГМП.
35. Основные параметры, характеризующие работоспособность и исправность ДВС?
36. Как можно определить мощностные показатели двигателя?
37. Основные способы определения технического состояния КШМ?
38. Основные способы определения технического состояния ГРМ?
39. Основные способы определения технического состояния системы охлаждения?
40. Основные способы определения технического состояния системы смазки?
41. Основные способы определения технического состояния системы питания карбюраторного двигателя?
42. Основные способы определения технического состояния системы питания дизельного двигателя.
43. Назначение, устройство и работа разборо-сборочных стендов?
44. Основная цель контроля качества проведения работ?
45. Контрольно-измерительный инструмент применяемый при дефектации?
46. Что доливают в АКБ при понижении уровня электролита?
47. В каких единицах выражается плотность электролита?
48. Какую величину напряжения должен поддерживать регулятор РР350?
49. Какова длина ввертной части свечи А17В (мм) ?
50. Какой зазор рекомендуется выдерживать между контактами прерывателя Р118 (мм)?
51. Чем корректируется угол опережения зажигания при переходе с одного сорта бензина на другой ?
52. Чем регулируется угол опережения зажигания?
53. В какой из систем вместо контактов прерывателя установлен датчик?
54. Для чего служат свечи накаливания?
55. Назначение трансмиссии.
56. Для какой цели в карданной передаче применяется шлицевое соединение? Как оно устроено и как работает?
57. Виды проводимых работ при кузовном ремонте.
58. Оборудование и инструмент для окраски кузовов.
59. Подготовка элементов кузова к окраске.
60. Техника безопасности и пожарная безопасность при окрасочных работах.
61. Технология шлифования поверхностей, применяемый инструмент

2.2. Типовые вопросы по учебной практике УП.02

- 1) Каково назначение автотранспортного предприятия, на котором проходила практика?
- 2) Перечислите производственные подразделения АТП и их функции.
- 3) Перечислите функции технического отдела.
- 4) Перечислите функции отдела главного механика.
- 5) Перечислите функции службы эксплуатации.
- 6) Перечислите основные документы технического учета, необходимые для принятия решений при централизованном управлении производством ТО и ТР.
- 7) Какие должностные лица АТП участвуют в идентификации неисправностей автомобилей?
- 8) Опишите организацию производства ТО и ТР на предприятии (порядок постановки автомобилей на посты обслуживания и ремонта, формы и методы организации труда, учет

выполненной работы, контроль качества)

- 9) Каков порядок оформления документов при направлении и прохождении автомобилями обслуживания и ремонта?
- 10) Как организованы учет и отчетность по ТО и ремонту автомобилей?
- 11) Перечислите основные категории работников АТП.
- 12) В чем сущность социографического метода определения межличностных отношений в коллективе?
- 13) Перечислите объективные и субъективные причины сменяемости кадров организации.
- 14) Перечислите факторы, обуславливающие степень мобильности персонала.
- 15) Как рассчитывается коэффициент текучести персонала?
- 16) Как рассчитывается потенциальный коэффициент текучести?
- 17) Как определяется коэффициент квалификации работников?
- 18) Как определяется коэффициент использования квалификации работников?
- 19) Что понимается под профессиональной компетентностью работника?
- 20) Какие существуют виды профессиональной компетентности?
- 21) Что понимается под штатным расписанием организации?
- 22) Перечислите основные разделы правил внутреннего распорядка предприятия.
- 23) Какие вопросы включаются в коллективный договор?
- 24) Что представляет собой коллективный договор?
- 25) Что понимается под кадровой политикой организации?
- 26) Что понимается под адаптацией персонала?
- 27) Какие этапы адаптации персонала можно выделить с организационной точки зрения?
- 28) Перечислите современные принципы мотивации.
- 29) Какие существуют виды конфликтов?

2.3. Типовые вопросы по учебной практике УП.03

1. Преимущества и недостатки переднеприводных автомобилей.
2. Части автомобиля.
3. Назначение коробки передач, главной передачи, дифференциала.
4. Что такое колесная формула, база автомобиля?
5. Основные механизмы двигателя и их назначение. Объясните принцип действия четырехтактного и двухтактного двигателей.
6. Что такое степень сжатия?
7. От каких факторов зависит наполнение цилиндров двигателя свежей смесью?
8. Назначение кривошипно-шатунного механизма двигателя.
9. Преимущества и недостатки поршневого двигателя внутреннего сгорания.
10. Принцип действия, преимущества и недостатки газотурбинного двигателя.
11. Принцип действия, преимущества и недостатки роторно-поршневого двигателя.
12. Назначение поршневых колец. Какие бывают кольца? С какой целью наружную поверхность компрессионных колец подвергают пористому хромированию?
13. Как должны быть установлены компрессионные кольца на поршне?
14. С помощью каких мероприятий предотвращается заклинивание поршня в цилиндре?
15. Что такое дезаксаж двигателя? Его назначение и схема дезаксиального КШМ.
16. Назначение вкладышей коленчатого вала. С какой целью вкладыши имеют усы?
17. Каково назначение маховика?
18. Конструкция шатуна. С какой целью на некоторых шатунах плоскость разъема нижней головки выполнена под углом к оси шатуна?
19. Назначение коробки передач.
20. Что такое передаточное отношение зубчатой пары? Что оно характеризует и как определяется?

21. По какой схеме выполняются трехвальные коробки передач? Сравните между собой трехвальную и двухвальную коробки.
22. Объясните работу коробки передач при включении первой, второй, третьей, прямой передачи и передачи заднего хода.
23. Чем отличаются многовальные коробки передач с делителем и демультипликатором? Сравните эти коробки.
24. Назначение синхронизаторов. Какие этапы выделяют в работе синхронизаторов?
25. Преимущество и недостатки планетарных коробок передач. В каких случаях применяют планетарные коробки? Как работает планетарная коробка передач?
26. Принцип действия фрикционной бесступенчатой передачи. Ее недостатки и преимущества. Какие типы бесступенчатых фрикционных передач Вы знаете?
27. Объясните схему и работу гидротрансформатора. Каким образом гидротрансформатор преобразует крутящий момент?
- 1577236322
- 12
28. Как балансируются карданные передачи? Почему валы карданной передачи должны обязательно располагаться под углом?
29. Почему иголки подшипника карданного шарнира выполняют со сферическими или плоскими торцами? Почему подшипники игольчатые?
30. Назначение главной передачи. Какие типы главных передач Вы знаете?
31. Сравните двойную центральную и разнесенную главные передачи.
32. С помощью каких мероприятий повышается жесткость главной передачи?
33. Каким образом должны устанавливаться конические подшипники на ведущем и ведомом валах главной передачи и почему?
34. Назначение дифференциала. Какие типы дифференциалов Вы знаете?
35. Какие способы поворота автомобиля Вы знаете? Какие преимущества имеют автомобили с управляемыми колесами?
36. Назначение рулевой трапеции. Почему ее делают в виде трапеции? Какие бывают трапеции? Сравните их.
37. Объясните устройство и работу реечного рулевого механизма.
38. Что такое прямой и обратный КПД рулевого механизма? Какие значения должен иметь обратный КПД и почему?
39. Чем отличается рулевой привод при зависимой и независимой подвесках управляемых колес?
40. Какие схемы рулевых приводов легковых автомобилей Вы знаете?
41. Объясните назначение продольного и поперечного наклонов шкворня.
42. Что такое следящее и что такое силовое действие рулевого управления?
43. Что такое стабилизация управляемых колес? Каким образом она обеспечивается?
44. Из каких элементов состоит гидроусилитель рулевого управления? Какие компоновочные схемы гидроусилителей Вы знаете?
45. Какие тормозные системы должен иметь современный автомобиль?
46. Какие требования предъявляются к рабочей тормозной системе?
47. Какие требования предъявляются к запасной тормозной системе?

48. Какие типы барабанных колодочных тормозов Вы знаете?
49. Сравните барабанные колодочные тормоза с одной общей опорой и отдельными опорами колодок.
50. Что такое эффективность тормоза? Проанализируйте известные Вам тормоза по их эффективности.
51. Что такое стабильность тормоза?
52. Преимущества и недостатки дисковых тормозов.
53. Объясните устройство и работу гидровакуумного и вакуумного усилителя тормозов.
54. Объясните устройство и работу тормозного крана прямого и обратного действия.
55. Назначение и устройство регулятора давления и разгрузочного устройства компрессора.
56. Назначение регулятора тормозных сил. Почему регулятор тормозных сил устанавливается в контуре задних тормозов?
57. Назначение АБС тормозов. Какие элементы входят в АБС тормозов?
58. Назначение модуляторов давления.
59. Какую функцию выполняет блок управления АБС?
60. Приведите конструкцию различных схем АБС.
61. Объясните принцип работы датчика АБС тормозов.
62. Из каких элементов состоит подвеска автомобиля?
63. Какие типы упругих элементов подвески Вы знаете?
64. Каково назначение пружинной подвески?
65. Назначение и роль в работе подвески буферов сжатия и отбоя.
66. Дайте характеристику пружинным и торсионным подвескам.
67. Объясните устройство и работу пневматической подвески. Преимущества и недостатки пневматической подвески.
68. Назначение направляющего устройства подвески.
69. Преимущества и недостатки независимых подвесок.
70. Назначение амортизатора. Как происходят колебания автомобиля без амортизаторов и с амортизаторами?
71. Объясните устройство и работу амортизатора.
72. Назначение и работа стабилизатора поперечной устойчивости.

2.4. Типовые вопросы по учебной практике УП.04

I. Основы слесарного дела

- 1) Инструменты для плоскостной разметки?
 - а) Зубило, молоток, чертилка, наждак.
 - б) Чертилка, кернер, линейка (штангенциркуль), молоток.
 - в) Молоток, ножницы по металлу, дрель, пневмоинструменты.
- 2) Инструменты для рубки металла?
 - а) Зубило, молоток, ножовка, пассатижи.
 - б) Пассатижи, молоток, кернер, чертилка, штангенциркуль.
 - в) Молоток, зубило, крейцмейсель.
- 3) Разводка зубьев ножовочного полотна делается со следующими целями (целью)?
 - а) Увеличить ширину реза, уменьшить нагрев полотна.
 - б) Уменьшить нагрузку на отдельный зуб, так как разведенные зубья работают через один.
 - в) Предотвратить заклинивание полотна и облегчить процесс резания.
- 4) Надфили отличаются от напильников?
 - а) Профилем насечки.
 - б) Размером.
 - в) Формой сечения.
- 5) Порядок получения отверстий повышенной точности?

- a) Сверление – зенкерование - развертка.
- b) Сверление – зенкование - зенкерование.
- c) Зенкование – зенкорование- развертка.
- 6) По профилю резьбы делятся на?
 - a) Прямоугольную, квадратную, трапециевидную, треугольную, трубную, дюймовую.
 - b) Треугольную (крепежную), прямоугольную, трапецеидальную, упорную, круглую.
 - c) Трубную, метрическую, дюймовую.
- 7) Черновой, средней и чистовой метчики в комплекте различаются?
 - a) Цифрами на режущей части метчика.
 - b) Диаметром и шагом нарезаемой резьбы.
 - c) Количеством круговых рисок (колец) на хвостовой части метчика.
- 8) При накатывании резьбы пользуются?
 - a) Плашками.
 - b) Колумбиками.
 - c) Рейсмусами.
- 9) В обозначение алмазных паст для притирки присутствует цифра после букв (АП-80).

Эта цифра обозначает?

- a) Температуру, до которой может нагреться алмазный порошок.
- b) Процентное содержание алмазного порошка в пасте.
- c) Размер зерна алмазного порошка в мкм.
- 10) Назначение флюсов для пайки?
 - a) Для удаления оксидных пленок спаиваемых деталей.
 - b) Для снижения температуры плавления припоя.
 - c) Для снижения вязкости расплава припоя.
- 11) Перед началом работы слесарь по ремонту автомобилей обязан:
 - a) надеть спецодежду, каску, спецобувь, получить задание на выполнение работы у бригадира, пройти инструктаж на рабочем месте с учетом специфики выполняемых работ.
 - b) пройти медосмотр, сдать экзамен на знание безопасных методов работы, проверить исправность средств оповещения и пожаротушения, подобрать необходимый инструмент и технологическую оснастку.
 - c) проверить рабочее место и подходы к нему, подобрать необходимый инструмент и технологическую оснастку.
- 12) На что следует устанавливать домкраты для подъема машин и механизмов?
 - a) на прочно утрамбованную землю.
 - b) на широкую металлическую подставку.
 - c) на прочную и устойчивую деревянную подкладку.
- 13) Можно ли работать под машиной, поднятой только домкратами и не установленной на козелки?
 - a) да, можно, но не дольше 10 минут.
 - b) можно при мелком и несложном ремонте.
 - c) категорически запрещается.
- 14) Какое напряжение должно быть на переносной электролампе при осмотре машин
 - a) в помещении – не выше 220 В, на открытом воздухе – не выше 36 В.
 - b) б) в помещении – не выше 50 В, на открытом воздухе – не выше 12 В.
 - c) в) в помещении – не выше 127 В, на открытом воздухе – не выше 50 В.
- 15) С помощью какого оборудования рекомендуется очищать верстак и детали от металлической стружки и пыли?
 - a) с помощью компрессора.

- b) с помощью промышленного пылесоса.
 c) с помощью волосяной щетки в защитных очках.
- 16) Какой инструмент и приспособления применяем при изготовлении детали прямоугольной формы?
 a) Зубило
 b) Оправка
 c) Зенкер
- 17) Расстояние между абразивным кругом и подручником у заточного станка должен быть в следующих пределах.
 a) 0,5...1,0 мм
 b) 2,0...3,0 мм
 c) 5,0...6,0 мм
- 18) Какой угол заточки должен быть у зубила для рубки нелегированной стали?
 a) 70 градусов
 b) 60 градусов
 c) 45 градусов
- 19) Какие работы выполняют крейцмейселем?
 a) Разрубают металл
 b) Выполняют углубление перед сверлением
 c) Вырубают узкие канавки
- 20) По какой форме определяют длину заготовки из полосы толщиной-S, и внутреннем диаметре-D.
 a) $L=3,14 \times (D + S/2)$
 b) $L=3,14 \times D$
 c) $L=3,14 \times D/2$
- 21) Какие слесарные операции можно выполнять на сверлильном станке?
 a) Нарезание резьбы
 b) Зенкование
 c) Все перечисленные операции
- 22) Чем высверливают круглые отверстия в металле?
 a) бородком.
 b) сверлом.
 c) пробойником.
- 23) Из каких основных частей состоит сверло?
 a) хвостовик, шейка, канавка.
 b) шейка, канавка, рабочая часть.
 c) хвостовик, шейка, рабочая часть
- 24) Рубку металла выполняют?
 a) Надфилем.
 b) Кернером.
 c) Зубилом.
- 25) Крейцмейселем прорубаем канавку глубиной...
 a) 1,5мм
 b) 3мм
 c) 5мм
- 26) Точность обработки стальной плиты?
 a) 0,5 мм
 b) 0.8 мм

- c) 0.2 мм
- 27) От чего зависит угол заострения режущей кромки зубила?
- a) от твердости обрабатываемого металла.
 - b) от ширины зубила.
 - c) от длины зубила.
- 28) Из какого металла изготавливают зубила?
- a) из чугуна.
 - b) из дюралюминия.
 - c) из инструментальной углеродистой стали
- 29) Что служит для проверки плоскостности плоскостей методом линейных отношений?
- a) уровень.
 - b) линейка с широкой рабочей поверхностью
 - c) угломер
- 30) Как называется разность между наибольшим и наименьшим предельными размерами.
- a) взаимозаменяемостью деталей.
 - b) посадкой.
 - c) допуском.
- 31) Что служит для нанесений линий (рисок) на размечаемой поверхности при помощи линейки, угольника или шаблона.
- a) разметочные циркули.
 - b) кернер.
 - c) чертилки.
- 32) Как называется слесарная операция, при которой с помощью режущего инструмента с заготовки или детали удаляются лишние слои металла или заготовка разрубается на части.
- a) рубка.
 - b) правка.
 - c) гибка.
- 33) Что применяют для опиливания мягких материалов (латуни, цинка, свинца, меди т.д.)
- a) напильник с одинарной насечкой.
 - b) напильник с двойной насечкой.
 - c) напильник с рашпильной надсечкой.
- 34) Как называется обработка отверстий с целью придания им нужной формы.
- a) рипасовкой.
 - b) распиливанием.
 - c) сверлением.
- 35) Как называется расстояние между вершинами двух соседних витков, измеряемое параллельно оси?
- a) профелем резьбы
 - b) шагом резьбы
 - c) наружным диаметром резьбы
- 36) Что применяется для измерения наружных размеров с ценой деления 0,01мм?
- a) штангенинструменты
 - b) микрометрические инструменты
 - c) специальные инструменты
 - d) Что служит для проверки горизонтального и вертикального положения поверхностей элементов машин при монтаже?

- e) уровень
- f) линейка с широко рабочей поверхностью
- g) угломер

37) Как называется характер соединения деталей, определяемый величиной получающихся в нем зазоров или натягов?

- a) взаимозаменяемостью деталей
- b) посадкой
- c) допуском

38) Как называется взаимная пригонка двух деталей, сопрягающихся без зазора?

- a) припасовкой
- b) распиливанием
- c) сверлением

39) Как называется процесс снятия фасок у отверстий, полученных конических и цилиндрических углублений под головки винтов и заклепок?

- a) цекованием
- b) зенкованием
- c) зенкерованием

40) Что применяется для проверки величин зазоров между поверхностями детали или сопряженными деталями?

- a) штангенинструменты
- b) микрометрические инструменты
- c) щуп

41) Что служит для проверки плоскостности плоскостей методом линейных отношений?

- a) уровень
- b) линейка с широкой рабочей поверхностью
- c) угломер

42) Как называется разность между наибольшим и наименьшим предельными размерами?

- a) взаимозаменяемостью деталей
- b) посадкой
- c) допуском

43) Что такое разметка:

a) Операция по нанесению линий и точек на заготовку, предназначенную для обработки

- b) Операция по снятию с заготовки слоя металла
- c) Операция по нанесению на деталь защитного слоя
- d) Операция по удалению с детали заусенцев

44) Назвать виды разметки:

- a) Существует два вида: прямая и угловая
- b) Существует два вида: плоскостная и пространственная
- c) Существует один вид: базовая
- d) Существует три вида: круговая, квадратная и параллельная

45) Выбрать правильный ответ. Что такое накернивание:

- a) Это операция по нанесению точек-углублений на поверхности детали
- b) Это операция по удалению заусенцев с поверхности детали
- c) Это операция по распиливанию квадратного отверстия

46) Инструмент, применяемый при рубке металла:

- a) Применяется: метчик, плашка, клупп

- b) Применяется: кернер, шабер, зенкер, киянка, гладилка
 - c) Применяется: слесарная ножовка, труборез, ножницы по металлу
 - d) Применяется: слесарное зубило, крейцмейсель, канавочник, молоток
- 47) На сколько классов делятся напильники в зависимости от числа насечек на 10 мм

длины:

- a) Делятся на 7 классов
- b) Делятся на 6 классов
- c) Делятся на 5 классов
- d) Делятся на 8 классов

48) Назовите формы поперечного сечения напильника:

a) Плоские, квадратные, трехгранные, круглые, полукруглые, ромбические, ножовочные

- b) Овальные, треугольные, четырехгранные, вилочные, прямые, шестигранные
- c) Двусторонние, трёхсторонние, трёхсторонние, универсальные, специализированные
- d) Обыкновенные, профессиональные, полупрофессиональные

49) Что такое сверление:

a) Это операция по образованию сквозных или глухих квадратных отверстий в сплошном материале, при помощи режущего инструмента – сверла

b) Это операция по образованию сквозных или глухих овальных отверстий в сплошном материале, при помощи режущего инструмента – сверла

c) Это операция по образованию сквозных или глухих треугольных отверстий в сплошном материале, при помощи режущего инструмента – сверла

d) Это операция по образованию сквозных или глухих цилиндрических отверстий в сплошном материале, при помощи режущего инструмента – сверла

50) Что такое сверло:

- a) Режущий инструмент, которым распиливают заготовку на части
- b) Режущий инструмент, которым образуют цилиндрические отверстия
- c) Режущий инструмент, применяемый при паянии
- d) Режущий инструмент, которым нарезают резьбу

51) Назовите ручной сверлильный инструмент:

a) Сверло, развёртка, зенковка, цековка

b) Настольный сверлильный станок, вертикальный сверлильный станок, радиальный сверлильный станок

c) Ручная дрель, коловорот, трещотка, электрические и пневматические дрели

d) Притир, шабер, рамка, державка

52) Что называется стационарным оборудованием для сверления:

a) Таким оборудованием называется – оборудование, переносимое от одной заготовки или детали к другой

b) Таким оборудованием называется – оборудование, работающее на электрическом токе

c) Таким оборудованием называется – оборудование, находящееся на одном месте, при этом обрабатываемая заготовка доставляется к нему

d) Таким оборудованием называется – оборудование, работающее на сжатом воздухе

53) Назовите виды сверлильных станков:

- a) Подвесные, напольные и диагональные
- b) Настольные, вертикальные и радиальные
- c) Винторезные, расточные и долбежные
- d) Ручные, машинные и станочные

- 54) Назовите виды зенкеров?
- Остроносые и тупоносые.
 - Машинные и ручные.
 - По камню и по бетону.
 - Цельные и насадные.
- 55) Что такое развёртывание?
- Это операция по обработке резьбового отверстия
 - Это операция по обработке ранее просверленного отверстия с высокой степенью точности
 - Это операция по обработке квадратного отверстия с высокой степенью точности
 - Это операция по обработке конического отверстия с высокой степенью точности
- 56) Назовите виды разверток по способу использования?
- Основные и вспомогательные.
 - Ручные и машинные.
 - Станочные и слесарные.
 - Прямые и конические.
 - Назовите виды разверток по форме рабочей части:
 - Цилиндрические и конические.
 - Ромбические и полукруглые.
 - Четырёхгранные и трехгранные.
 - Прямые и конические.
- 57) Назовите виды разверток по точности обработки:
- Цилиндрические и конические
 - Черновые и чистовые
 - Качественные и некачественные
 - Ручные и машинные
- 58) Назовите профили резьбы:
- Треугольная, прямоугольная, трапецеидальная, упорная, круглая
 - Овальная, параболическая, трёхмерная, в нахлестку, зубчатая
 - Полукруглая, врезная, сверхпрочная, антифрикционная
 - Модульная, сегментная, трубчатая, потайная
- 59) Назовите системы резьб:
- Сантиметровая, футовая, батарейная
 - Газовая, дециметровая, калиброванная
 - Метрическая, дюймовая, трубная
 - Миллиметровая, водопроводная, газовая
- 60) Что такое шабрение:
- Это окончательная слесарная операция, заключающаяся в соскабливании очень тонких слоёв металла с поверхности заготовки с помощью режущего инструмента – притира
 - Это окончательная слесарная операция, заключающаяся в соскабливании очень тонких слоёв металла с поверхности заготовки с помощью режущего инструмента – шабера
 - Это окончательная слесарная операция, заключающаяся в соскабливании очень тонких слоёв металла с поверхности заготовки с помощью режущего инструмента – надфиля
 - Это окончательная слесарная операция, заключающаяся в соскабливании очень тонких слоёв металла с поверхности заготовки с помощью режущего инструмента – рашпиля
- 61) По каким признакам классифицируются автогрейдеры?
- по размеру шин, размеру рабочего органа, по мощности.
 - по производительности, энергоёмкости, металлоёмкости.

- с) по конструктивной массе (весу), типу трансмиссии, колесной схеме.

II. Допуски и посадки (ОК 02, 04, 09; ПК 1.1-4.3)

1. Какой из показателей работы машин повышается при внедрении взаимозаменяемости их деталей? (Укажите неправильный ответ)
- Ускоряется процесс конструирования и изготовления новых машин.
 - Обеспечивается возможность замены отдельных деталей или сборочных единиц после определенного срока их работы новыми из запасных частей.
 - Удорожается процесс изготовления машин.
2. Какой размер называется номинальным?
- Размер, полученный в результате расчета на прочность.
 - Наибольший диаметр вала.
 - Размер, обеспечивающий наибольшую точность сопряжения.
3. Что называют допуском?
- Величина допустимого изменения размера в результате износа детали.
 - Разность между наибольшим и наименьшим предельными размерами.
 - Разность между наибольшим предельным и номинальным размером.
4. Какой размер называется действительным?
- Размер, поставленный конструктором на чертеже.
 - Размер, который имеет деталь после окончательной обработки.
 - Разность между наибольшим предельным и номинальным размером.
5. Диаметр вала по чертежу. $60 \begin{matrix} -0.01 \\ -0.04 \end{matrix}$ Какой из действительных размеров вала следует забраковать?
- $\varnothing 60,00$.
 - $\varnothing 59,99$.
 - $\varnothing 59,94$.
6. При расточке отверстия с номинальным диаметром $D=115$ задано, что действительные размеры отверстия должны быть не более $\varnothing 115,015$ и не менее $\varnothing 114,982$. Определить допуск отверстия.
- 0,033.
 - Б) 0,015.
 - В) 0,018.
7. При обработке вала $\varnothing 136$ известно верхнее предельное отклонение $+0,008$ и допуск вала $0,03$. Найти нижнее предельное отклонение.
- $+0,022$.
 - $-0,022$.
 - $+0,038$.
8. Как влияет величина допуска на стоимость изготовления деталей?
- При уменьшении допусков стоимость обработки возрастает.
 - При уменьшении допусков стоимость обработки не изменяется.
 - При большой величине допусков на обработку стоимость последней увеличивается.
9. Какие причины вызывают погрешность измерения? (Укажите неправильный ответ).
- Температурные влияния.
 - Ошибки, связанные с опытом и навыками измеряющего.
 - Малые допуски на изготовление детали.
10. Что такое посадка?
- Характер соединения деталей, определяемый величиной получающихся в нем зазоров и натягов.

- b. Разность между наибольшим предельным и номинальным размером.
 - c. Разность между наибольшим и наименьшим размерами детали.
11. Что такое квалитет?
- a. Величина допуска на изготовления.
 - b. Степень точности и размера.
 - c. Величина натяга в посадке.
12. Почему наиболее распространена система отверстия? (Укажите неправильный ответ).
- a. Изготовление требует меньше различных режущих инструментов для обработки отверстий, меньше измерительного инструмента.
 - b. Обработка валов с разными размерами проще.
 - c. Больше допуски на изготовление.
13. Когда применяется система вала? (Укажите неправильный ответ).
- a. Когда для вала используется кружок без дополнительной механической обработки.
 - b. При использовании стандартных сборочных единиц.
 - c. При необходимости получить большую точность.
14. Что влияет на выбор посадки с гарантированным зазором?
- a. Необходимость получения наименьшего трения между соприкасаемыми поверхностями.
 - b. Необходимость получения наименьшего гарантированного зазора.
 - c. Получение полужидкостного трения.
15. Прочность соединения по посадке с гарантированным натягом обеспечивается:
- a. Силой трения между поверхностями детали.
 - b. Способом запрессовки.
 - c. Точностью изготовления.
16. Какие шпонки получили наибольшее распространение?
- a. Клиновые.
 - b. Призматические.
 - c. Сегментные.
17. Посадка призматической шпонки по ширине В осуществляется:
- a. В системе отверстия.
 - b. В системе вала.
 - c. Без системы.
18. На какие размеры призматической шпонки, паза вала и втулки будут наименьшие допуски?
- a. На ширину шпонки, паза вала и втулки.
 - b. На высоту шпонки и глубину паза вала и втулки.
 - c. На длину паза вала.
19. В каких случаях прямобочного шлицевого соединения осуществляется посадка по боковым сторонам?
- a. При необходимости высокой точности центрирования.
 - b. Когда вал и втулка вращаются то в одну, то в другую сторону.
 - c. Когда шлицевое отверстие во втулке нельзя обработать протягиванием.
20. Что учитывается при выборе посадок подшипников качения по внутреннему и наружному диаметрам?
- a. Класс точности подшипника
 - b. Вращается или не вращается кольцо относительно радиальной нагрузки.
 - c. Чистота обработки посадочных поверхностей.

21. Классы точности изготовления подшипников качения:
 - a. 0,6,5,4,2.
 - b. 1,2,3,4,5.
 - c. 0,6,5,4,3.
22. С какой целью применяется селективная сборка? (Укажите неправильный ответ).
 - a. Повышение точности соединений.
 - b. Повышение производительности труда, уменьшение брака.
 - c. Получение полной взаимозаменяемости.
23. Какие качественные показатели работы деталей ухудшает шероховатость поверхностей? (Укажите неправильный ответ).
 - a. В подвижных посадках шероховатость приводит к преждевременному износу.
 - b. Шероховатость ухудшает герметичность и анти коррозионную стойкость.
 - c. Шероховатость увеличивает срок службы деталей.

3. КРИТЕРИИ ОЦЕНИВАНИЯ

При оценивании сформированности компетенций по учебной практике используется 100-балльная шкала.

Критерий	Оценка по 100-балльной шкале	Оценка по традиционной шкале
При выполнении работ студент показал глубокие знания вопросов темы, свободно оперировал данными исследования и внес обоснованные предложения. Студент правильно и грамотно ответил на все поставленные вопросы. Отчет в полном объеме соответствует заданию на практику.	75-100	<i>Отлично</i>
При выполнении работ студент показал знания вопросов темы, оперировал данными исследования, внес обоснованные предложения. В отчете были допущены ошибки, которые носят несущественный характер.	50-74	<i>Хорошо</i>
При выполнении работ студент имеет поверхностный анализ собранного материала, нечеткую последовательность изложения материала. Студент при выполнении работ по практике не дал полных и аргументированных ответов на заданные вопросы. В отчете были допущены ошибки, которые носят существенный характер	25-49	<i>Удовлетворительно</i>
При выполнении работ студент не имеет детализированного анализа собранного материала и не отвечает требованиям, изложенным в рабочей программе практики. Студент затрудняется ответить на поставленные вопросы или допускает в ответах принципиальные ошибки. В отчете были допущены существенные критические замечания.	25	<i>Неудовлетворительно</i>

3. ТИПОВЫЕ ЗАДАНИЯ ДЛЯ ПРОМЕЖУТОЧНОЙ АТТЕСТАЦИИ ПО УЧЕБНОЙ ПРАКТИКЕ

УП. 01 Техническое обслуживание и ремонт автотранспортных средств

Задание 3.1.1:

Электрические и электронные системы

В рамках дифференцированного зачёта студенту необходимо:

- провести диагностику световой и звуковой сигнализации автомобиля: определить заранее внесённые неисправности и устранить их;
- результаты диагностики и проделанной работы записать в лист учета.

Задание 3.1.2:

Тормозная система

В рамках дифференцированного зачёта студенту необходимо:

- провести диагностику тормозных дисков, тормозных суппортов четырёх колёс автомобиля;
- провести необходимые метрологические измерения;
- определить неисправности и устранить их;
- провести сборку;
- привести систему в рабочее состояние;
- выполнить прокачку тормозной системы;
- результаты проделанной работы записать в лист учета.

Задание 3.1.3:

Двигатель (механическая часть)

В рамках дифференцированного зачёта студенту необходимо:

- провести разборку двигателя;
- провести диагностику двигателя;
- результаты диагностики записать в лист учёта;
- провести необходимые метрологические измерения;
- провести сборку в правильной последовательности;
- выбрать правильные моменты затяжки;
- провести регулировки
- результаты проделанной работы записать в лист учета.

УП.02 Организация процессов по техническому обслуживанию и ремонту автотранспортных средств

Задание 3.2.1:

Производственное подразделение

В рамках дифференцированного зачёта студенту необходимо:

- Составить обеспечение условий труда в производственном подразделении
- провести необходимые расчёты;
- использовать соответствующие руководящие документы;
- выполнить задание в соответствии с руководящими документами;
- результаты проделанной работы представить отчётной документацией.

Задание 3.2.2:

Оплата труда рабочих

В рамках дифференцированного зачёта студенту необходимо:

- Рассчитать организацию оплаты труда рабочих
- провести необходимые расчёты;
- использовать соответствующие руководящие документы;
- выполнить задание в соответствии с руководящими документами;
- результаты проделанной работы представить отчётной документацией.

Задание 3.2.3:

Деятельность персонала

В рамках дифференцированного зачёта студенту необходимо:

- Разработать документацию по контролю деятельности персонала
- использовать соответствующие руководящие документы;
- выполнить задание в соответствии с руководящими документами;
- результаты проделанной работы представить отчётной документацией.

УП.03 Организация процессов модернизации и модификации автотранспортных средств

Задание 3.3.1:

Модернизация и тюнинг двигателя автомобиля

В рамках дифференцированного зачёта студенту необходимо:

- определить техническое состояние двигателя автомобиля.
- предложить варианты модернизации, тюнинга двигателя;
- обосновать варианты модернизации, тюнинга;
- результаты проделанной работы представить в виде презентации.

Задание 3.3.2:

Модернизация и тюнинг трансмиссии автомобиля

В рамках дифференцированного зачёта студенту необходимо:

- определить техническое состояние трансмиссии автомобиля.
- предложить варианты модернизации, тюнинга трансмиссии;
- обосновать варианты модернизации, тюнинга;
- результаты проделанной работы представить в виде презентации.

Задание 3.3.3:

Модернизация и тюнинг подвески автомобиля

В рамках дифференцированного зачёта студенту необходимо:

- определить техническое состояние подвески автомобиля.
- предложить варианты модернизации, тюнинга подвески;
- обосновать варианты модернизации, тюнинга;
- результаты проделанной работы представить в виде презентации.

Задание 3.3.4:

Модернизация и тюнинг кузова автомобиля

В рамках дифференцированного зачёта студенту необходимо:

- определить техническое состояние кузова автомобиля.
- предложить варианты модернизации, тюнинга кузова автомобиля;
- обосновать варианты модернизации, тюнинга;
- результаты проделанной работы представить в виде презентации.

УП.04 Выполнение работ по одной или нескольким профессиям рабочих, должностям служащих 18511 Слесарь по ремонту автомобилей

Задание 3.4.1:

Слесарная обработка металла ручным инструментом.

В рамках дифференцированного зачёта студенту необходимо:

- изготовить деталь по чертежу при помощи ручного инструмента металлообработки
- провести необходимые метрологические измерения;
- использовать соответствующий инструмент для работы;
- выполнить задание в соответствии с технологическим процессом;
- результаты проделанной работы представить в виде готового изделия.

Задание 3.4.2:

Изготовление детали по методу пайки, сварки.

В рамках дифференцированного зачёта студенту необходимо:

- изготовить деталь по чертежу с использованием метода пайки, сварки;
- провести необходимые метрологические измерения;
- использовать соответствующий инструмент для работы;
- выполнить задание в соответствии с технологическим процессом;
- результаты проделанной работы представить в виде готового изделия.

Задание 3.4.3:

Слесарная обработка металла механизированным инструментом.

В рамках дифференцированного зачёта студенту необходимо:

- изготовить деталь по чертежу при помощи механизированного инструмента металлообработки (фрезер, токарный станок, сверлильный станок)
- провести необходимые метрологические измерения;
- использовать соответствующую технологическую оснастку для работы;
- выполнить задание в соответствии с технологическим процессом;
- результаты проделанной работы представить в виде готового изделия.