

Приложение № 34.2
к основной образовательной программе
подготовки специалистов среднего звена
23.02.07 Техническое обслуживание и ремонт
двигателей, систем и агрегатов автомобилей

МИНИСТЕРСТВО НАУКИ И ВЫСШЕГО ОБРАЗОВАНИЯ РОССИЙСКОЙ ФЕДЕРАЦИИ
ФЕДЕРАЛЬНОЕ ГОСУДАРСТВЕННОЕ АВТОНОМНОЕ ОБРАЗОВАТЕЛЬНОЕ УЧРЕЖДЕНИЕ
ВЫСШЕГО ОБРАЗОВАНИЯ
«МОСКОВСКИЙ ПОЛИТЕХНИЧЕСКИЙ УНИВЕРСИТЕТ» (МОСКОВСКИЙ ПОЛИТЕХ)

Ивантеевский филиал
Московского политехнического университета

УТВЕРЖДАЮ

Заместитель директора филиала
по учебной работе

Н.А. Барышникова

«01 » сентября 2021 г.

**ФОНД ОЦЕНОЧНЫХ СРЕДСТВ
ПРОФЕССИОНАЛЬНОГО МОДУЛЯ
ПМ.03 ОРГАНИЗАЦИЯ ПРОЦЕССОВ МОДЕРНИЗАЦИИ И
МОДИФИКАЦИИ АВТОТРАНСПОРТНЫХ СРЕДСТВ**

для специальности среднего профессионального образования

23.02.07 **Техническое обслуживание и ремонт двигателей, систем и агрегатов автомобилей**

2021 г.

Фонд оценочных средств для ПМ.03 Организация процессов модернизации и модификации автотранспортных средств разработан на основе Федерального государственного образовательного стандарта по специальности среднего профессионального образования 23.02.07 Техническое обслуживание и ремонт двигателей, систем и агрегатов автомобилей (утверждено приказом Минобрнауки России от 09.12.2016 г. № 1568, , зарегистрировано в Минюсте России 26 декабря 2016 г. N 44946), положение об аттестации и текущем контроле

Организация-разработчик:

Ивантеевский филиал Московского политехнического
_____ университета

Разработчик:

А.Е. Ефросинин преподаватель
В.Н. Смирнов преподаватель

Одобрена цикловой комиссией
«Техника и технологии наземного транспорта»
Протокол № 1 от « 31» августа 2021 г.

Председатель Цикловой комиссии _____ В.Н. Смирнов

Результатом освоения профессионального модуля является готовность обучающегося к выполнению вида профессиональной деятельности: Организация процессов модернизации и модификации автотранспортных средств и составляющих его профессиональных компетенций, а также общие компетенции, формирующие в процессе освоения ППССЗ в целом.

Формой аттестации по профессиональному модулю является экзамен по модулю. Итогом экзамена является однозначное решение: «вид профессиональной деятельности освоен / не освоен»

1. Формы контроля и оценивания элементов профессионального модуля

Таблица 1

Элемент модуля	Форма промежуточной аттестации
МДК.03.01 Особенности конструкций автотранспортных средств	7 семестр – экзамен
МДК.03.02 Организации работ по модернизации автотранспортных средств	8 семестр – дифференцированный зачет
МДК.03.03 Тюнинг автомобилей	8 семестр – дифференцированный зачет
МДК.03.04 Производственное оборудование	8 семестр – экзамен
ПП.03.01 Производственная практика (по профилю специальности)	8 семестр – дифференцированный зачет
УП 03 Учебная практика	8 семестр – дифференцированный зачет
ПМ 03 Организация процессов модернизации и модификации автотранспортных средств	8 семестр – экзамен по модулю

2. Результаты освоения модуля, подлежащие проверке

2.1. Профессиональные и общие компетенции:

В результате контроля и оценки по профессиональному модулю осуществляется комплексная проверка следующих профессиональных и общих компетенций:

Таблица 2

Профессиональные компетенции	Показатели оценки результата	Формы и методы контроля
ПК 6.1. Определять необходимость модернизации автотранспортного средства.	Рациональность в организации работы по модернизации и модификации автотранспортных средств, в соответствии с законодательной базой РФ. Прогнозирование результатов от модернизации автотранспортных средств. Выполнять оценку технического состояния транспортных средств и возможность их модернизации. Производить технический тюнинг автомобилей Дизайн и дооборудование интерьера автомобиля. Стайлинг автомобиля	Контрольные задания по теоретическим основам профессионального модуля для оценки освоения МДК.03.01 Особенности конструкций автотранспортных средств Оценка выполнения проверочной работы №1,2,3 в форме тестирования Оценка активности участия обучающегося в процессе выполнения практических работ Практические работы № 3,6 Наблюдение за деятельностью обучающихся на практике Экзамен по модулю Задание № 1,

<p>ПК.6.2. Планировать взаимозаменяемость узлов и агрегатов автотранспортного средства и повышение их эксплуатационных свойств</p>	<p>Рациональность и обоснованность в подборе взаимозаменяемых узлов и агрегатов с целью улучшения эксплуатационных свойств. Умение осуществлять подбор запасных частей к Т.С. с целью взаимозаменяемости. Умение читать чертежи, схемы и эскизы узлов, механизмов и агрегатов автомобиля. Точность определения основных геометрических параметров деталей, узлов и агрегатов. Точность определения технических характеристик узлов и агрегатов транспортных средств. Умение подбирать необходимый инструмент и оборудование для проведения работ. Правильность подбора оригинальных запасных частей и их аналогов по артикулам и кодам в соответствии с заданием.</p>	<p>Задание № 5</p> <p>Контрольные задания по теоретическим основам профессионального модуля для оценки освоения МДК.03.02 Организация работ по модернизации автотранспортных средств</p> <p>Оценка выполнения проверочной работы № 4 в форме тестирования</p> <p>Устный опрос</p> <p>Дифференцированный зачёт Задание № 2</p>
<p>ПК.6.3. Владеть методикой тюнинга автомобиля</p>	<p>Умение проводить работы по тюнингу автомобилей, дизайну и дооборудованию интерьера автомобиля. Умение осуществлять стайлинг автомобиля. Умение подбирать необходимый инструмент и оборудование для проведения работ. Умение выполнять разборку-сборку, демонтаж-монтаж элементов автомобиля. Умение работать с электронными системами автомобилей. Правильность подбора материалов для изготовления элементов тюнинга. Правильность проведения стендовых испытаний автомобилей, с целью определения рабочих характеристик; Умение выполнять работы по тюнингу кузова.</p>	<p>Контрольные задания по теоретическим основам профессионального модуля для оценки освоения МДК.03.03 Тюнинг автомобилей</p> <p>Оценка выполнения проверочной работы № 5 в форме тестирования</p> <p>Устный опрос</p> <p>Наблюдение за деятельностью обучающихся на практике</p> <p>Дифференцированный зачёт Задание № 3</p>
<p>ПК.6.4. Определять остаточный ресурс производственного оборудования.</p>	<p>Умение осуществлять оценку технического состояния производственного оборудования. Своевременность проведения регламентных работ по техническому обслуживанию и ремонту производственного оборудования. Умение определять интенсивность изнашивания деталей производственного оборудования и прогнозирование остаточного ресурса.</p>	<p>Контрольные задания по теоретическим основам профессионального модуля для оценки освоения МДК.03.04 Производственное оборудование</p>

	<p>Умение применять современные методы расчетов с использованием программного обеспечения ПК.</p> <p>Правильность определения степени загруженности, степени интенсивности использования и степень изношенности производственного оборудования;</p> <p>Умение визуально и практически определять техническое состояние производственного оборудования;</p> <p>Правильность подбора инструмента и материалов для оценки технического состояния и проведения работ по техническому обслуживанию и ремонту производственного оборудования;</p> <p>Соблюдение техники безопасности при выполнении работ по ТО и ремонту, а также оценке технического состояния производственного оборудования.</p> <p>Определение установленных сроков эксплуатации производственного оборудования</p>	<p>Оценка активности участия обучающегося в процессе выполнения практических работ</p> <p>Практические работы № 7</p> <p>Наблюдение за деятельностью обучающихся на практике</p> <p>Экзамен по модулю Задание № 4</p>
--	--	---

Таблица 3

Общие компетенции	Показатели оценки результата	Формы и методы контроля
<p>ОК.01. Выбирать способы решения задач профессиональной деятельности, применительно к различным контекстам.</p>	<p>Умение определять порядок и последовательность выполняемой работы; выбор и применение методов и способов решения профессиональных задач; умение анализировать ход выполнения работы; эффективность и качество ее результатов; использование в практической работе полученных знаний и умений; рациональное распределение времени при выполнении работ.</p>	<p>Контрольные задания по теоретическим основам профессионального модуля</p> <p>Устный опрос</p> <p>Оценка выполнения проверочной работы № 1,2,3,4,5 в форме тестирования</p> <p>Оценка активности участия обучающегося в процессе выполнения практических работ</p>
<p>ОК.03. Планировать и реализовывать собственное профессиональное и личностное развитие.</p>	<p>Рациональность организации деятельности, выбора типовых методов и способов решения профессиональных задач, оценки их эффективности и качества.</p> <p>рациональность принятия решений в смоделированных стандартных и нестандартных ситуациях профессиональной деятельности.</p>	<p>Практические работы № 6, 7.</p> <p>Наблюдение за деятельностью обучающихся на практике</p> <p>Экзамен по модулю</p>
<p>ОК 05. Осуществлять устную и письменную коммуникацию на государственном языке с учетом особенностей</p>	<p>Конструктивность взаимодействия с обучающимися, преподавателями и руководителями практики в ходе обучения и при решении профессиональных задач.</p> <p>Точность выполнения обязанностей при работе, соблюдение норм профессиональной</p>	

социального и культурного контекста.	этики при работе в команде. Оперативность поиска и результативность использования информации, необходимой для эффективного решения профессиональных задач, профессионального личностного развития	
ОК 06. Проявлять гражданско-патриотическую позицию, демонстрировать осознанное поведение на основе традиционных общечеловеческих ценностей, применять стандарты антикоррупционного поведения.	Эффективность выполнения правил ТБ во время учебных занятий, при прохождении учебной и производственной практик. Знание и использование ресурсосберегающих технологий в области телекоммуникаций.	
ОК.07. Содействовать сохранению окружающей среды, ресурсосбережению, эффективно действовать в чрезвычайных ситуациях.	Эффективность выполнения правил ТБ во время учебных занятий, при прохождении учебной и производственной практик. Знание и использование ресурсосберегающих технологий в области телекоммуникаций.	
ОК.09. Использовать информационные технологии в профессиональной деятельности.	Результативность и широта использования информационно технологий при решении профессиональных задач.	

Таблица 4

Профессиональные и общие компетенции, которые возможно сгруппировать для проверки	Показатели оценки результата
<p>ПК.6.1. Определять необходимость модернизации автотранспортного средства.</p> <p>ОК.01. Выбирать способы решения задач профессиональной деятельности, применительно к различным контекстам.</p> <p>ПК.6.4. Определять остаточный ресурс производственного оборудования.</p>	<p>- Рациональность в организации работы по модернизации и модификации автотранспортных средств, в соответствии с законодательной базой РФ.</p> <p>- Составление алгоритма деятельности в соответствии с поставленной задачей; способы и методы выполнения профессиональных задач; составление документации для проведения работ.</p> <p>- Оформление конструкторской и технологической документации с использованием специальных</p>

ОК.09. информационные технологии в профессиональной деятельности.	Использовать технологии в	компьютерных программ;
--	---------------------------	------------------------

2.2 Общие и (или) профессиональные компетенции, проверяемые дополнительно: ПК 6.1., ПК 6.2., ОК 03

Таблица 5

Проверяемые компетенции	Показатели оценки результата	Формы и методы контроля
<p>ПК.6.1. Определять необходимость модернизации автотранспортного средства.</p> <p>ПК 6.2. Планировать взаимозаменяемость узлов и агрегатов автотранспортного средства и повышение их эксплуатационных свойств</p>	<p>- Рациональность в организации работы по модернизации и модификации автотранспортных средств, в соответствии с законодательной базой РФ.</p> <p>- Умение определять возможность, необходимость и экономическую целесообразность модернизации автотранспортных средств.</p> <p>Рациональность и обоснованность в подборе взаимозаменяемых узлов и агрегатов с целью улучшения эксплуатационных свойств.</p> <p>Умение осуществлять подбор запасных частей к Т.С. с целью взаимозаменяемости.</p> <p>Умение читать чертежи, схемы и эскизы узлов, механизмов и агрегатов автомобиля.</p>	<p>Наличие экономического обоснования рационализаторских предложений по модернизации.</p>
<p>ОК.03. Планировать и реализовывать собственное профессиональное и личностное развитие.</p>	<p>- Рациональность принятия решений в смоделированных стандартных и нестандартных ситуациях профессиональной деятельности.</p> <p>- Рациональность и обоснованность в подборе взаимозаменяемых узлов и агрегатов с целью улучшения эксплуатационных свойств автомобиля.</p> <p>- Умение осуществлять подбор запасных частей к Т.С. с целью взаимозаменяемости.</p> <p>- Умение читать чертежи, схемы и эскизы узлов, механизмов и агрегатов автомобиля.</p> <p>- Точность определения основных геометрических параметров деталей, узлов и агрегатов.</p> <p>- Точность определения технических характеристик узлов и агрегатов транспортных средств.</p> <p>- Умение подбирать необходимый инструмент и оборудование для проведения работ.</p> <p>- Правильность подбора оригинальных запасных частей и их аналогов по артикулам и кодам в соответствии с заданием.</p>	<p>Расчет экономических показателей модернизации и тюнинга транспортных средств</p> <p>Наличие аргументированного пояснения взаимозаменяемости узлов/агрегатов автомобиля</p> <p>Защита курсовой работы</p>

2.3. В результате освоения профессионального модуля обучающийся должен:

иметь практический опыт: ПО 1-6.

- ПО 1. Сборе нормативных данных в области конструкции транспортных средств;
- ПО 2. Проведении модернизации и тюнинга транспортных средств;
- ПО 3. Расчете экономических показателей модернизации и тюнинга транспортных средств;
- ПО 4. Проведении испытаний производственного оборудования;
- ПО 5. Общени с представителями торговых организаций.
- ПО 6. Организовывать работы по модернизации и модификации автотранспортных средств в соответствии с законодательной базой РФ

уметь: У1 – У11.

- У 1. Проводить контроль технического состояния транспортного средства;
- У 2. Составлять технологическую документацию на модернизацию и тюнинг транспортных средств;
- У 3. Определять взаимозаменяемость узлов и агрегатов транспортных средств;
- У 4. Производить сравнительную оценку технологического оборудования;
- У 5. Организовывать обучение рабочих для работы на новом оборудовании.
- У 6. Подбирать оригинальные запасные части и их аналоги по артикулам и кодам в соответствии с заданием;
- У 7. Определять возможность, необходимость и экономическую целесообразность модернизации автотранспортных средств;
- У 8. Определить необходимые ресурсы;
- У 9. Определить взаимозаменяемость узлов и агрегатов транспортных средств, необходимый объем используемого материала, возможность изменения интерьера, качество используемого сырья;
- У 10. Читать чертежи, эскизы и схемы узлов и механизмов технологического оборудования;
- У 11. Создавать виртуальные макеты исследуемого образца с критериями воздействий на него, применяя программные обеспечения ПК

знать: З1 – З10.

- З 1. Конструктивные особенности автомобилей;
- З 2. Особенности технического обслуживания и ремонта специальных автомобилей;
- З 3. Типовые схемные решения по модернизации транспортных средств;
- З 4. Особенности технического обслуживания и ремонта модернизированных транспортных средств;
- З 5. Перспективные конструкции основных агрегатов и узлов транспортного средства;
- З 6. Требования безопасного использования оборудования;
- З 7. Особенности эксплуатации однотипного оборудования;
- З 8. Правила ввода в эксплуатацию технического оборудования;
- З 9. Законы РФ регулирующие сферу переоборудования транспортных средств;
- З 10. Законы РФ, регламентирующие производство работ по тюнингу.

3. ОЦЕНКА ОСВОЕНИЯ ТЕОРЕТИЧЕСКОЙ ЧАСТИ ПРОФЕССИОНАЛЬНОГО МОДУЛЯ

3.1 ФОНД ОЦЕНОЧНЫХ СРЕДСТВ ДЛЯ ТЕКУЩЕГО КОНТРОЛЯ по междисциплинарному курсу МДК.03.01. Особенности конструкций автотранспортных средств

3.1.1. Контрольные задания по теоретическим основам профессионального модуля для оценки освоения МДК.03.01 Особенности конструкций автотранспортных средств.

Основной целью оценки теоретического курса профессионального модуля является оценка освоенных умений и знаний.

Проверочная работа №1 в форме тестирования

Проверяемые результаты обучения *ПК 6.1, ОК 01-04 ОК 07, ОК 09, ПО 1, ПО-5, У1,2,3,6,8, З1,2,5,9,10.*

Критерии оценивания тестирования:

На выполнение зачетного теста дается 20 мин. 3 варианта теста включает в себя по 15 вопросов. На каждый вопрос задания даны варианты ответов, вам необходимо выбрать один правильный и записать нужную цифру в контрольный лист под соответствующим вопросом номером.

Задания выполнять в том порядке, в котором даны вопросы. Для экономии времени пропускайте вопрос, на который не удаётся ответить сразу, и переходите к следующему. Если после выполнения всей работы у вас останется время, вы можете вернуться к пропущенным вопросам и постараться найти правильный ответ. Постарайтесь ответить на как можно большее количество вопросов.

Каждый правильный ответ оценивается одним баллом, подсчитывается количество правильных ответов и выставляется оценка. Для оценивания работы разработана шкала с указанием количества правильных ответов. Оценка выставляется согласно критериям.

Оценка :	Количество правильных ответов:
«отлично»	15
«хорошо»	12-14
«удовлетворительно»	10-11
«неудовлетворительно»	менее 10

Вариант 1

1 Из каких основных частей состоит автомобиль

1. Двигатель, кузов, шасси.
2. Двигатель, трансмиссия, кузов.
3. Двигатель, шасси, рама.
4. Ходовая часть, двигатель, кузов.
5. Шасси, тормозная система, кузов.

2 Как расширяется ВАЗ 21011

1. Волынский автозавод, объем двигателя 1.8л, седан, 11 модель.
2. Волжский автомобильный завод, легковой, объем двигателя до 1.8л, 11 модель.
3. Волжский автомобильный завод, фургон, объем двигателя 1.4л, 11 модель.
4. Волжский автомобильный завод, модель 21, объем двигателя 1.1 л.
5. Волжский автомобильный завод, фургон.

3. Виды двигателей внутреннего сгорания в зависимости от типа топлива.

1. Бензин, дизельное топливо, газ.

2. Бензин, сжиженный газ, дизельное топливо.
3. Жидкое, газообразное, комбинированное.
4. Комбинированное, бензин, газ.
5. Дизельное топливо, твердое топливо, бензин.

4. Перечислите основные детали ДВС.

1. Коленчатый вал, задний мост, поршень, блок цилиндров.
2. Шатун, коленчатый вал, поршень, цилиндр.
3. Трансмиссия, поршень, головка блока, распределительный вал.
4. Поршень, головка блока, распределительный вал.
5. Трансмиссия, головка блока, распределительный вал.

5. Что называется рабочим объемом цилиндра.

1. Объем цилиндра освобождаемый поршнем при движении от ВМТ к НМТ.
2. Объем цилиндра над поршнем в ВМТ.
3. Объем цилиндра над поршнем в НМТ.
4. Сумма рабочих объемов двигателя.
5. Количество цилиндров в двигателе.

6. Что называется литражом двигателя.

1. Сумма полных объемов всех цилиндров двигателя.
2. Сумма рабочих объемов всех цилиндров двигателя.
3. Сумма объемов камер сгорания всех цилиндров двигател
4. Количество цилиндров в двигателе.
5. Размер головки блока.

7. Что показывает степень сжатия.

1. Отношение объема камеры сгорания к полному объему цилиндра.
2. Разницу между рабочим и полным объемом цилиндра.
3. Отношение объема камеры сгорания к рабочему объему.
4. Во сколько раз полный объем больше объема камеры сгорания.
5. Расстояние от поршня до коленчатого вала.

8. Что поступает в цилиндр карбюраторного двигателя при такте «впуск»

1. Сжатый, очищенный воздух.
2. Смесь дизельного топлива и воздуха.
3. Очищенный и мелко распыленный бензин.
4. Смесь бензина и воздуха.
5. Очищенный газ.

9. За счет чего воспламеняется горючая смесь в дизельном двигателе.

1. За счет форсунки.
2. За счет самовоспламенения.
3. С помощью искры которая образуется на свече.
4. За счет свечи накаливания.
5. За счет давления сжатия

10. В какой последовательности происходят такты в 4-х тактном ДВС.

1. Выпуск, рабочий ход, сжатие, впуск.
2. Выпуск, сжатие, рабочий ход, впуск.
3. Впуск, сжатие, рабочий ход, выпуск.
4. Впуск, рабочий ход, сжатие, выпуск.
5. Выпуск, рабочий ход, впуск.

11. Перечислите детали которые входят в КШМ.

1. Блок цилиндров, коленчатый вал, шатун, клапан, маховик.
2. Головка блока, коленчатый вал, шатун, поршень, блок цилиндров.
3. Головка блока, коленчатый вал, поршневой палец, распред. вал.
4. Блок цилиндров, коленчатый вал, шатун, термостат, поршневой палец, поршень.
5. Коленчатый вал, шатун, термостат, поршневой палец, поршень.

12. К чему крепиться поршень.

1. К коленчатому валу при помощи поршневого пальца.
2. К шатуну при помощи болтов крепления.
3. К маховику при помощи цилиндров.
4. К шатуну при помощи поршневого пальца.
5. К головке блока.

13. Назначение маховика.

1. Отдавать кинетическую энергию при запуске двигателя.
2. Накапливать кинетическую энергию во время рабочего хода.
3. Соединять двигатель и стартер.
4. Преобразовывать возвратно-поступательное движение во вращательное.
5. Обеспечивать подачу горючей смеси.

14. Какие детали соединяет шатун.

1. Поршень и коленчатый вал.
2. Коленчатый вал и маховик.
3. Поршень и распределительный вал.
4. Распределительный вал и маховик.
5. Блок цилиндров и поршень

15. Как подается масло к шатунным вкладышам коленчатого вала.

1. Под давлением по каналам в головке блока цилиндров.
2. Под давлением по каналам в коленчатом и распределительном валах.
3. Разбрызгиванием от масляного насоса.
4. Под давлением от масляного насоса по каналам в блоке цилиндров и коленчатом валу.
5. Через масляный насос.

Вариант 2

1. Какое давление создает масляный насос.

1. 0.2-0.5 МПа.
2. 2-5 МПа.
3. 20-50 МПа.
4. 10-20 МПа.
5. 1-9 МПа.

2. Назначение редукционного клапана масляного насоса.

1. Ограничивает температуру масла, что бы двигатель не перегрелся.
2. Предохраняет масляный насос от разрушения при повышении давления масла.
3. Предохраняет масляный насос от разрушения при повышении температуры масла в двигателе.
4. Подает масло к шатунным вкладышам.
5. Подает масло в радиатор.

3. Через сколько километров пробега автомобиля, необходимо производить замену масла.

1. Через 5 000км.
2. Через 12 000-14 000км.
3. Через 20 000км.
4. Через 10 000 км.

4. За счет чего производится очистка масла в центробежном фильтре тон-кой очистки.

1. За счет фильтрования масла через бумажный фильтр.
2. За счет центробежных сил действующих на частички грязи.
3. За счет центробежных сил действующих на вращающийся ротор.
4. За счет прохождения масла через фильтр.
5. За счет центробежных сил действующих на вращающийся вал..

5. Перечислите способы подачи масла к трущимся частям ДВС. Тесты на знание устройства автомобиля.

1. Разбрызгиванием, под давлением, комбинированно.
2. Разбрызгиванием, под давлением, совмещенная.
3. Комбинированный, термосифонный, принудительный.
4. Масленным насосом и разбрызгиванием.
5. Разбрызгиванием, под давлением.

6. Каким способом смазываются наиболее нагруженные детали ДВС.

1. Под давлением.
2. Разбрызгиванием.
3. Комбинированным.
4. Под давлением и разбрызгиванием.
5. Через масляный фильтр.

7. Назначение термостата.

1. Ограничивает подачу жидкости в радиатор.
2. Служит для сообщения картера двигателя с атмосферой.
3. Ускоряет прогрев двигателя и поддерживает оптимальную температуру.
4. Снижает давление в системе охлаждения и предохраняет детали от разрушения при повышении давления.
5. Служит для сообщения картера двигателя с камерой сгорания..

8. За счет чего циркулирует жидкость в принудительной системе охлаждения.

1. За счет разности плотностей нагретой и охлажденной жидкости.
2. За счет давления создаваемого масляным насосом.
3. За счет напора создаваемого водяным насосом.
4. За счет давления в цилиндрах при сжатии.
5. За счет давления создаваемого насосом.

9. Перечислите наиболее вероятные причины перегрева двигателя.

1. Поломка термостата или водяного насоса.
2. Применение воды вместо антифриза.
3. Недостаточное количество масла в картере двигателя.
4. Поломка поршня или шатуна.

10. Назначение парового клапана в пробке радиатора.

1. Для выпуска отработавших газов.
2. Для сообщения картера двигателя с атмосферой.
3. Для предохранения радиатора от разрушения.
4. Для повышения температуры кипения воды.

5. Для сообщения картера двигателя с цилиндром..

11. К чему может привести поломка термостата.

1. К перегреву или медленному прогреву двигателя.
2. К повышенному расходу охлаждающей жидкости.
3. К повышению давления в системе охлаждения.
4. К внезапной остановке двигателя.

12. Что входит в большой круг циркуляции жидкости в системе охлаждения.

1. Радиатор, термостат, рубашка охлаждения, масляный насос.
2. Рубашка охлаждения, термостат, радиатор, водяной насос.
3. Рубашка охлаждения, термостат, радиатор.
4. Радиатор, термостат, рубашка охлаждения, расширительный бачок, водянойнасос.
5. Термостат, рубашка охлаждения, расширительный бачок, водяной насос.

13. Что входит в малый круг циркуляции жидкости в системе охлаждения.

1. Радиатор, водяной насос, рубашка охлаждения.
2. Рубашка охлаждения, термостат, радиатор.
3. Рубашка охлаждения, термостат, водяной насос.
4. Шатун, поршень и радиатор.
5. Радиатор, водяной насос, рубашка охлаждения, поршень.

14. Назначение карбюратора.

1. Поддерживает оптимальный тепловой режим двигателя в пределах 80-95 град С.
2. Приготовление и подача горючей смеси в цилиндры.
3. Предназначен для впрыскивания бензина в цилиндры под давлением18МПа.
4. Создание давления впрыска в пределах 15-18 МПа за счет плунжернойпары.

15. Какая горючая смесь называется нормальной.

1. В которой соотношение воздуха и бензина в пределах 15 к 1.
2. В которой соотношение воздуха и бензина в пределах 17 к 1.
3. В которой соотношение воздуха и бензина в пределах 13 к 1.
4. В которой воздуха больше чем бензина.
5. В которой бензин находится в жидком состоянии.

Вариант 2

1. Назначение системы холостого хода в карбюраторе.

1. подача дополнительной порции топлива при пуске двигателя. Воздушная заслонка закрыта.
2. Обеспечение устойчивой работы двигателя без нагрузки при малых оборотах коленчатого вала. Дроссельная заслонка закрыта.
3. подача дополнительной порции топлива при резком открытии дроссельнойзаслонки.
4. Приготовление обедненной смеси на всех режимах работы двигателя.

2. Назначение экономайзера в карбюраторе.

1. Приготовление нормальной смеси при прогреве двигателя.
2. Приготовление обедненной смеси при плавном увеличении

нагрузки двигателя.

3. Приготовление обогащенной смеси при резком открытии дроссельной заслонки.

4. Приготовление обогащенной смеси при плавном увеличении нагрузки двигателя.

5. Приготовление нормальной смеси при запуске двигателя.

3. Какой заслонкой в карбюраторном двигателе управляет водитель при нажатии на педаль «газа».

1. Воздушной.

2. Дроссельной.

3. Вначале открывается дроссельная затем воздушная заслонки.

4. Дополнительной заслонкой.

5. Заслонкой расположенной на блоке цилиндров.

4. Назначение инжектора в инжекторном ДВС.

1. Впрыск топлива во впускной трубопровод на впускной клапан.

2. Впрыск топлива в выпускной трубопровод на впускной клапан.

3. Приготовление горючей смеси определенного состава в зависимости от режима работы двигателя.

4. Впуск топлива в выпускной трубопровод на впускной клапан.

5. Впрыск топлива в выпускной трубопровод на выпускной клапан.

5. Где расположен топливный насос в инжекторном двигателе.

1. Между баком и карбюратором.

2. В топливном баке.

3. Между фильтрами «тонкой» и «грубой» очистки.

4. Во впускном трубопроводе.

5. В головке блока.

6. Под каким давлением впрыскивается топливо инжектором.

1. 2,8-3,5 МПа.

2. 14-18 МПа.

3. 0.28-0.35 МПа.

4. 10-20 МПа.

5. 100-200 МПа.

7. Что управляет впрыском топлива в инжекторе.

1. Электронный блок управления.

2. Топливный насос высокого давления.

3. Регулятор давления установленный на топливной рампе.

4. Специальный топливный насос.

5. Распределитель зажигания.

8. За счет чего происходит впрыск топлива в инжекторе.

1. За счет сжатия пружины удерживающей иглу инжектора.

2. За счет открытия электромагнитного клапана инжектора.

3. За счет давления создаваемого ТНВД.

4. За счет расхода воздуха.

5. За счет давления газов.

9. Где образуется рабочая смесь в дизельном двигателе.

1. В цилиндре двигателя.

2. Во впускном трубопроводе при подаче топлива форсункой.

3. В карбюраторе при открытой воздушной заслонке.

4. В камере сгорания.
5. В блоке цилиндров.

10. Назначение форсунки в дизельном двигателе.

1. Для впрыска мелкораспыленного топлива в камеру сгорания при впуске.
2. Приготовление горючей смеси оптимального состава и подачу ее в цилиндры.
3. Для впрыска мелкораспыленного топлива в камеру сгорания при сжатии.
4. Подача топлива во впускной трубопровод.

11. Какое значение имеет давление открытия форсунки в дизельном двигателе.

1. 17.5-18 МПа.
2. 10-12 МПа.
3. 1.75-1.80 МПа.
4. 2.5-3.5 МПа.
5. 130 Мпа.

12. Назначение ТНВД.

1. Приготовление горючей смеси определенного состава в зависимости от нагрузки на двигатель и частоты вращения коленчатого вала.
2. Для подачи в форсунки двигателя определенной дозы топлива в определенный момент и под требуемым давлением.
3. Для смешивания воздуха и дизельного топлива в камере сгорания цилиндра.
4. Для подачи горючей смеси в двигатель.
5. Для смешивания бензина и воздуха.

13. Тесты по устройству автомобиля. Что является основными деталями ТНВД.

1. Игла форсунки которая тщательно обрабатывается и притирается к корпусу.
2. Плунжерная пара состоящая из притертых между собой плунжера и гильзы.
3. Гильза цилиндра и поршень с поршневыми кольцами.
4. Поршень и цилиндр.
5. Гильза и блок цилиндров.

14. Какой зазор между плунжером и гильзой в топливном насосе высокого давления.

1. 0.001-0.002 мм
2. 0.1-0.2 мм.
3. 1-2 мм
4. 0.15-0.25 мм
5. 1-2 мм.

15. Какое движение совершает плунжер в топливном насосе высокого давления.

1. Вращательное.
2. Возвратно-поступательное.
3. Круговое под действием кулачкового вала.
4. Сложное.
5. Центробежное.

Вариант 3

1. Что зажигает газ в дизельном двигателе при переводе его на газ.

1. Свеча накаливания.
2. Искровая свеча зажигания.
3. Самовоспламенение небольшой дозы дизельного топлива.
4. Искра возникающая между электродами свечи.
5. Специальный факел.

2. Что входит в систему питания дизельного двигателя.

1. Топливный бак, топливоподкачивающий насос, топливный фильтр, ТНВД, форсунки, воздушный фильтр.
2. Топливный бак, топливоподкачивающий насос, топливный фильтр, карбюратор, форсунки, воздушный фильтр, глушитель.
3. Топливоподкачивающий насос, топливный фильтр, форсунки, воздушный фильтр, топливный бак.
4. Топливный фильтр, форсунки, воздушный фильтр, топливный бак.

3. Чему равняется степень сжатия в дизельном двигателе.

1. 7-10.
2. 20-25.
3. 15-16.
4. 4-5.
5. 35.

4. Назначение аккумуляторной батареи в автомобиле.

1. Для накопления электрической энергии во время работы двигателя.
2. Для питания бортовой сети автомобиля при неработающем двигателе и запуске двигателя.
3. Для создания необходимого крутящего момента при запуске двигателя.
4. Для поддержания необходимого напряжения.
5. Для увеличения силы тока.

5. От чего получает вращение генератор переменного тока в ДВС.

1. От распределительного вала ДВС.
2. От коленчатого вала ДВС.
3. От специального эл. двигателя получающего эл. энергию от аккумулятора.
4. От распределительного вала.
5. От заднего привода.

6. От чего зависит напряжение вырабатываемое генератором.

1. От частоты вращения ротора и силы тока в обмотке возбуждения.
2. От скорости движения автомобиля и напряжения аккумулятора.
3. От силы тока в силовой обмотке и плотности электролита.
4. От уровня электролита и степени заряженности АКБ.
5. От скорости движения автомобиля.

7. Назначение реле-регулятора.

1. Изменять силу тока в идущего на зарядку АКБ.
2. Ограничивать напряжение поступающее на зарядку аккумулятора.
3. Ограничивать напряжение выдаваемое генератором.
4. Увеличивать ток.

5. Увеличивать напряжение.

8. Для чего предназначен транзистор в контактно-транзисторном реле.

1. Для выпрямления переменного тока, вырабатываемого генератором.
2. Для усиления силы тока в обмотке возбуждения генератора.
3. Для уменьшения силы тока проходящего через контакты реле.
4. Для поддержки напряжения в пределах 13-14 В.
5. Для усиления силы тока в обмотке возбуждения стартера..

9. Назначение катушки зажигания в контактно - транзисторной системе зажигания.

1. Разрывать цепь низкого напряжения и распределять высокое напряжение по свечам.
2. Трансформировать низкое напряжение (12в) в высокое (20 000в)
3. Изменять по величине и направлению напряжение выдаваемое аккумуляторной батареей.
4. Снижать силу тока проходящего через контакты прерывателя-распределителя.
5. Снижать напряжение в сети.

10. Назначение контактов в прерывателе-распределителе контактной системы зажигания.

1. Прерывать цепь низкого напряжения.
2. Прерывать цепь высокого напряжения.
3. Распределять высокое напряжение по свечам.
4. Запускать двигатель.
5. Выключать подачу тока в цепь.

11. Назначение прерывателя-распределителя в контактно - транзистор-ной системе зажигания.

1. Разрывать цепь низкого напряжения и распределять высокое напряжение по свечам.
2. Трансформировать низкое напряжение (12в) в высокое (20 000в)
3. Управлять током идущим на базу транзистора и распределять высокое напряжение по свечам.
- 4 Разрывать цепь высокого напряжения и распределять высокое напряжение по свечам.
5. Разрывать цепь и распределять высокое напряжение по свечам.

12. Какой угол называют углом опережения зажигания.

1. Угол поворота коленчатого вала от ВМТ до НМТ.
2. Угол поворота коленчатого вала от момента появления искры до прихода поршня в НМТ.
3. Угол поворота коленчатого вала от момента появления искры до прихода поршня в ВМТ.
4. Угол наклона поршня в цилиндре.
5. Угол между коленчатым валом и поршнем.

13. Как меняется угол опережения зажигания при повышении частоты вращения коленчатого вала.

1. Увеличивается.
2. Остается без изменения.
3. Уменьшается на 5 градусов.
4. Не изменяется.
5. Резко уменьшается.

14. Какой регулятор меняет угол опережения зажигания при повышении частоты вращения коленчатого вала.

1. Вакуумный.
2. Центробежный.
3. Октан –корректор.
4. Всережимный.
5. Регулировочный.

15. Что входит в цепь высокого напряжения в бесконтактно транзисторной системе зажигания.

1. Вторичная обмотка катушки зажигания, прерыватель-распределитель провода высокого напряжения, свеча.
2. Вторичная обмотка катушки зажигания, прерыватель-распределитель, датчик Холла, свеча.
3. Первичная обмотка катушки зажигания, прерыватель-распределитель провода высокого напряжения, свеча.
4. Катушки зажигания, прерыватель-распределитель провода высокого напряжения, свеча.
5. Первичная обмотка, прерыватель-распределитель провода высокого напряжения, свеча.

Проверочная работа №2 в форме тестирования

Проверяемые результаты обучения *ПК 6.1, ОК 01-04 ОК 07, ОК 09, ПО 1, ПО-5, У1,2,3,6,8, З1,2,5,9,10.*

Критерии оценивания компетенций

Неудовлетворительно - Уровень знаний ниже минимальных требований. Имели место грубые ошибки.

Удовлетворительно - Минимально допустимый уровень знаний. Допущено много негрубых ошибки.

Хорошо - Уровень знаний в объеме, соответствующем программе подготовки. Допущено несколько негрубых ошибок

Отлично - Уровень знаний в объеме, соответствующем программе подготовки, без ошибок.

Критерии оценивания тестирования:

Оценка :	Количество правильных ответов:
«отлично»	13
«хорошо»	11-12
«удовлетворительно»	9-10
«неудовлетворительно»	менее 9.

ТЕСТ

Особенности устройства рулевого управления автомобилей.

1. Каково назначение рулевой трапеции?
 - а) обеспечивается меньший радиус поворота
 - б) достигается устойчивость автомобиля при движении
 - в) обеспечивается поворот внутреннего переднего управляемого колеса на больший угол нежели наружного
 - г) обеспечивается меньший износ резины
2. Каковы наиболее вероятные причины неравномерного усилия на рулевом колесе при повороте?
 - а) увеличенные зазоры в зацеплении червяка и ролика
 - б) люфт в шарнирах рулевых тяг
 - в) повышенный дисбаланс колес
 - г) отсутствие зазоров в зацеплении червяка и ролика
 - д) повреждение рабочих поверхностей червяка и ролика
3. Из каких деталей состоит рулевой привод при зависимой подвеске?
 - а) рулевая сошка
 - б) передняя тяга
 - в) поперечная тяга
 - г) маятниковый рычаг
 - д) продольная тяга
 - е) рычаги поворотных цапф
 - ж) боковые тяги
 - з) поворотный кулак
4. Какого типа рулевые механизмы в основном применяются на грузовых автомобилях?
 - а) червяк-ролик
 - б) шестерня-рейка
 - в) винт-гайка-рейка-сектор
5. Каковы наиболее вероятные причины отсутствия самовозврата рулевого колеса при выходе автомобиля из поворота?
 - а) увеличенные зазоры в зацеплении червяка и ролика

- б) люфт в шарнирах рулевых тяг
 - в) повышенный дисбаланс колес
 - г) отсутствие зазоров в зацеплении червяка и ролика
 - д) повреждение рабочих поверхностей червяка и ролика
6. Из каких деталей состоит рулевой привод при независимой подвеске?
- а) рулевая сошка
 - б) передняя тяга
 - в) поперечная тяга
 - г) маятниковый рычаг
 - д) продольная тяга
 - е) рычаги поворотных цапф
 - ж) боковые тяги
 - з) поворотный кулак
7. Чем обусловлена необходимость использования усилителей в рулевых управлениях?
- а) стремлением увеличить прочность деталей рулевого механизма
 - б) величиной усилий, требующихся для поворота цапф передних колес
 - в) необходимостью уменьшить усилия прикладываемые к рулевому колесу
 - г) недостаточной жесткостью тяг и других деталей рулевого привода
8. Что достигается особой установкой шкворня?
- а) создаются усилия, которые способствуют возврату колес в исходное положение после их поворота
 - б) улучшается маневренность и устойчивость автомобиля
 - в) удлиняется выбег и увеличивается срок службы шин
 - г) достигаются все перечисленные результаты
9. Что достигается благодаря развалу управляемых колёс?
- а) уменьшается усилие, затрачиваемое на поворот колес
 - б) снижается нагрузка на наружный подшипник ступицы переднего колеса
 - в) ослабляются толчки передаваемые на детали рулевого управления при движении автомобиля по неровностям
 - г) достигаются все перечисленные результаты
10. Для чего применяют сходжение управляемых колёс?
- а) улучшения управляемости на высоких скоростях
 - б) улучшения управляемости на низких скоростях
 - в) уменьшения износа покрышек
11. Каким образом регулируется сходжение колёс?
- а) изменением развала колес
 - б) изменением длины поперечной рулевой тяги
 - в) изменением углов наклона шкворня
 - г) изменением всех перечисленных параметров
12. Какими преимуществами обладает электроусилитель рулевого управления?
- а) простота конструкции
 - б) высокая чувствительность управления
 - в) возможность установки на любые типы рулевых механизмов
13. Для какого рулевого механизма проще всего применить гидроусилитель?
- а) червяк-ролик
 - б) шестерня-рейка
 - в) винт-гайка-рейка-сектор

Проверочная работа №3 в форме тестирования

Особенности устройства, ТО и ТР систем питания дизельных двигателей.

Критерии оценивания тестирования:

На выполнение зачетного теста дается 40 мин. тест включает в себя 45 вопросов. На каждый вопрос задания даны варианты ответов, вам необходимо выбрать один правильный и записать нужную цифру в контрольный лист под соответствующим вопросу номером.

Задания выполнять в том порядке, в котором даны вопросы. Для экономии времени пропускайте вопрос, на который не удастся ответить сразу, и переходите к следующему. Если после выполнения всей работы у вас останется время, вы можете вернуться к пропущенным вопросам и постараться найти правильный ответ. Постарайтесь ответить на как можно большее количество вопросов.

Каждый правильный ответ оценивается одним баллом, подсчитывается количество правильных ответов и выставляется оценка. Для оценивания работы разработана шкала с указанием количества правильных ответов. Оценка выставляется согласно критериям.

Проверяемые результаты обучения *ПК 6.1, ОК 01-04 ОК 07, ОК 09, ПО 1, ПО-5, У1,2,3,6,8, З1,2,5,9,10.*

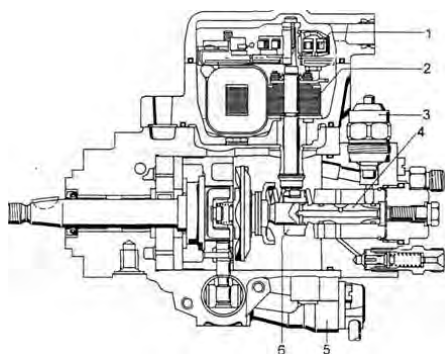
Оценка :	Количество правильных ответов:
«отлично»	43-45
«хорошо»	37-42
«удовлетворительно»	21-36
«неудовлетворительно»	менее 20

Особенности устройства, ТО и ТР систем питания дизельных двигателей

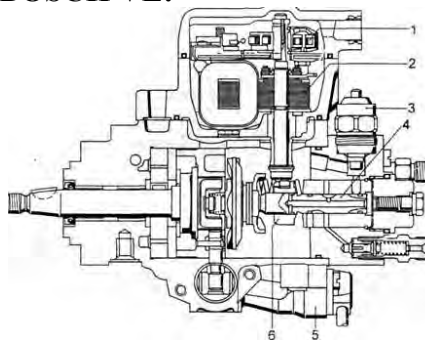
1. Тест. В ТНВД распределительного типа:

- один плунжер обслуживает одну форсунку;
- один плунжер обслуживает все форсунки;
- установлены насос-форсунки;
- установлены обмотки подъема игла.

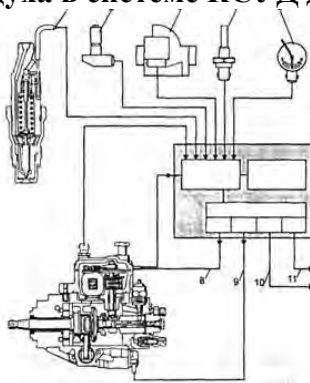
2. Укажите плунжер в ТНВД распределительного типа BOSCH VE:



3. Укажите соленоид управления цикловой подачей в ТНВД распределительного типа BOSCH VE:



4. Укажите датчик расхода воздуха в системе КСУД дизельного двигателя:



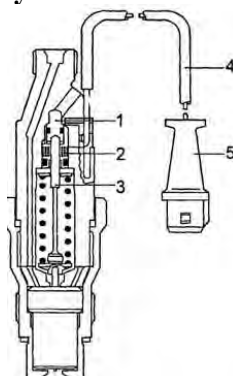
5. Подача части отработавших газов на впуск для снижения токсичности и жесткости работы ДВС называется:

- рекуперацией;
- рециркуляцией;
- интоксикацией;
- рекультивацией.

6 - Тест. Для КСУД дизеля с ТНВД фирмы "Bosch" серии VE управляемыми параметрами является:

- цикловая подача и давление начала подъема иглы;
- цикловая подача и угол опережения впрыска топлива;
- частота вращения и мощность ДВС;
- момент и мощность ДВС.

7. Указанный элемент форсунки это:



- соленоид подъема иглы распылителя;
- соленоид датчика подъема иглы распылителя;
- дополнительная (компенсационная) пружина иглы;
- клемма датчика.

8. Тест. В форсунке закрытого типа системе питания BOSCH автомобиля BMW регулировочным элементом давления начала подъема иглы является:

- эксцентрик;
- регулировочный винт с контргайкой;
- набором шайб с калиброванной толщиной;
- закручиванием корпуса форсунки.
- давление задаётся заводом изготовителем при сборке и не регулируется.

8. В системе питания дизелей автомобиля OPEL удаление воздуха производится из:

- топливного бака;
- отверстия в верхней части кронштейна корпуса топливного фильтра;
- отверстия в нижней части корпуса топливного фильтра;
- перепускного клапана дренажной магистрали.

9. На рисунке представлен элемент системы питания дизельного двигателя:



- свеча накаливания для прогрева камеры сгорания;
- свеча накаливания предпускового обогревателя;
- свеча зажигания;
- свеча прикуривателя.

10. В системе питания дизелей автомобиля OPEL элементы электрооборудования топливного фильтра включает:

- топливный фильтр не обслуживаемый;
- терморезистор подогрева;
- терморезистор подогрева и датчик воды;
- терморезистор подогрева, датчик уровня топлива и датчик воды.

Особенности устройства тормозных систем автомобилей.

11. По какому признаку определяется наличие воздуха в гидравлическом приводе тормозов?

- по перемещению тормозной педали без ощутимого сопротивления
- по увеличению жёсткости педали
- по удлинению тормозного пути
- по появлению подтормаживания колес при движении

12. Отчего снижается эффективность стояночной тормозной системы легковых автомобилей?

- замазывание фрикционных накладок тормозных механизмов
- увеличение свободного хода рычага тормоза
- вытягивание тросов в приводе стояночного тормоза
- появление любой из указанных неисправностей

13. Как оценивается эффективность стояночной тормозной системы?

- по длине тормозного пути при включенном стояночном тормозе

- б) по усилию, которое прикладывается к рукоятке
- в) по удержанию автомобиля на определенном уклоне
- г) по любому из перечисленных параметров

14. Где устанавливаются тормозные камеры с энергоаккумуляторами в системе тормозов автомобиля КамАЗ?

- а) на переднем мосту автомобиля
- б) на среднем мосту автомобиля
- в) на заднем мосту автомобиля

15. На каких автомобилях чаще всего применяется гидравлический привод тормозных механизмов колес?

- а) на грузовых
- б) на легковых
- в) на автобусах
- г) на тракторах

16. Для чего служит главный тормозной цилиндр?

- а) для прижатия колодок к барабану в тормозном механизме колес
- б) для значительного облегчения управления тормозами
- в) для преобразования механического усилия на педали в давление жидкости в тормозной системе
- г) для усиления эффективности работы тормозной системы

17. Какими преимуществами обладают барабанные тормоза?

- а) лучшее торможение
- б) защищены от попадания грязи
- в) проще конструкция
- г) всё вышеперечисленное

18. Для чего служит вакуумный усилитель тормозов?

- а) для уменьшения усилия на педали тормоза
- б) для гарантированного отведения колодок от тормозных дисков
- в) для увеличения давления тормозной жидкости в гидропроводах

19. Какими свойствами должна обладать тормозная жидкость?

- а) иметь высокую плотность
- б) иметь малую вязкость
- в) не гореть
- г) не сжиматься
- д) выдерживать высокие температуры

20. Какие тормозные механизмы чаще всего ставят на грузовые автомобили?

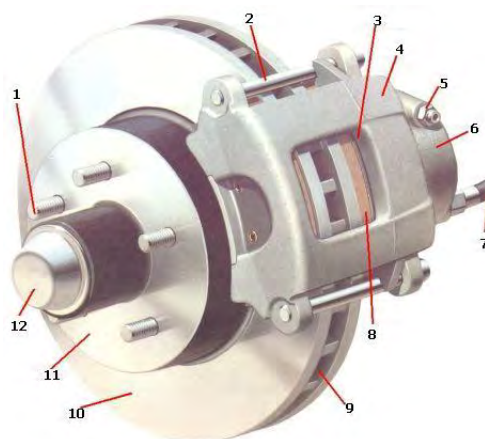
- а) дисковые
- б) барабанные
- в) ленточные

21. С помощью чего разводятся тормозные колодки на автомобиле КамАЗ?

- а) с помощью S-образных кулачков
- б) с помощью поршней рабочих гидроцилиндров
- в) с помощью пружин

22. Расставьте позиции в соответствии с рисунком:

- смотровое отверстие –
- вентиляционное отверстие –
- направляющий палец –
- суппорт –
- грязезащитный колпачок –
- рабочий цилиндр –
- колесная шпилька –
- тормозная колодка –
- тормозной диск –
- клапан –
- тормозной шланг –
- ступица колеса –



23. В сцеплениях легковых автомобилей преимущественно применяются:

- цилиндрические периферийные пружины;
- диафрагменная лепестковая пружина;
- масляное охлаждение;
- водяное охлаждение.

24. В ходе эксплуатации и износа фрикционных накладок свободный ход педали сцепления:

- увеличивается;
- уменьшается;
- не изменяется.

25. Контроль нажимного диска при сборке сцепления осуществляется:

- визуально;
- визуально и на отклонение от плоскости щупом и эталонной линейкой;
- на отклонение от плоскости щупом и эталонной линейкой и дисбаланс;
- на дисбаланс и радиальное биение;

Особенности устройства ходовой части легковых автомобилей

26. Какие упругие элементы применяются в независимой подвеске?

- а) листовые полуэллиптические рессоры
- б) спиральные цилиндрические пружины
- в) упругие элементы обоих указанных типов

27. Что означают в маркировке шин легковых автомобилей буквенные индексы L, P, Q, S ?

- а) индекс максимальной допустимой скорости
- б) индекс максимальной грузоподъемности
- в) товарный знак завода-изготовителя

28. Какие силы воздействуют на несущий кузов или раму автомобиля при движении?

- а) сила тяжести
- б) продольные силы
- в) вертикальные силы
- г) боковые силы
- д) все перечисленные силы

29. Каким должно быть усилие хода отдачи, создаваемое телескопическим амортизатором?

- а) равно усилию хода сжатия
- б) больше усилия хода сжатия в 2-3 раза
- в) меньше усилия хода сжатия в 2-3 раза
- г) в зависимости от конструктивных особенностей амортизатора

30. Какие функции выполняют амортизаторы?

- а) увеличивают жёсткость упругих элементов подвески
- б) гасят колебания автомобиля, возникающие после наезда на препятствие
- в) уменьшают жесткость упругих элементов подвески
- г) ограничивают вертикальные перемещения колёс и мостов относительно кузова или рамы

31. Каким образом осуществляется соединение колес с балкой моста на автомобилях с зависимой передней подвеской?

- а) цапфа колеса крепится к деталям, имеющим возможность перемещаться относительно балки
- б) цапфа шарнирно крепится к концевой части балки
- в) цапфа может крепиться любым из названных способов в зависимости от марки автомобиля

32. Какие усилия воспринимают и передают цилиндрические пружины подвески?

- а) усилия, направленные горизонтально перпендикулярно к оси движения автомобиля
- б) усилия, направленные горизонтально вдоль оси движения автомобиля
- в) усилия, направленные вертикально
- г) усилия, направленные во всех перечисленных направлениях

33. Что такое сайлентблок?

- а) устройство, блокирующее вертикальные перемещения кузова
- б) элемент, состоящий из резиновой втулки с железным сердечником
- в) подушка под амортизатор

34. Какая подвеска наиболее широко применяется на передней оси автомобиля?

- а) Мак-Ферсон
- б) на двойных поперечных рычагах
- в) многорычажная

г) Н-образная балка

35. Какую функцию выполняют рычаги подвески?

- а) удерживают колесо от продольных и поперечных перемещений
- б) сглаживают вибрации во время движения
- в) придают дополнительную жёсткость кузову

36. Благодаря каким конструктивным особенностям нашли широкое применение шаровые опоры?

- а) возможность вращения в любых плоскостях
- б) высокая нагрузочная способность
- в) не требовательны к обслуживанию
- г) всё вышперечисленное

37. Какими преимуществами обладает пневмоподвеска?

- а) возможность изменения клиренса
- б) простота конструкции
- в) большая нагрузочная способность

38. Что такое клиренс?

- а) величина хода штока амортизаторов
- б) максимальная возможная деформация пружин
- в) расстояние от дороги до нижней точки днища автомобиля

Особенности устройства, ТО и ТР системы смазки двигателей

39. Международная классификация моторных масел по вязкости имеет аббревиатуру:

- API;
- DIN;
- SAE;
- ISO.

40.. Международная классификация моторных масел по эксплуатационным свойствам имеет аббревиатуру:

- API;
- DIN;
- SAE;
- ISO.

41. Укажите неверное утверждение для классификации API:

- используется два буквенных индекса;
- первый индекс имеет значение S для бензиновых и C для дизельных двигателей;
- цифровой индекс указывает на тактность ДВС;
- цифровой индекс указывает на степень сжатия ДВС.

42. Всесезонное масло можно отличить:

- по индексу A;
- по индексу W;
- двойному индексу;
- по круглому значку.

43. Штатная работа датчика измерителя уровня масла на автомобиле Mercedes

начинается:

- при включении зажигания;
- при температуре масла более 30 С;
- при температуре масла более 60 С;
- при замене масла.

44. Достоинством зубчатого насоса с внутренним зацеплением не является:

- соосность ведомой и ведущей шестерен;
- меньшие габариты при равном числе зубьев в сравнении с внешним;
- меньшая пульсация давления при равных габаритах с внешним.

45. Привод зубчатого насоса с внутренним зацеплением осуществляется:

- от вала привода прерывателя-распределителя;
- от шестерни распределительного вала;
- с носка коленвала;
- с косозубой шестерни коленвала.

3.1.2. Контрольные задания по теоретическим основам профессионального модуля для оценки освоения МДК.03.02 Особенности конструкций автотранспортных средств.

Основной целью оценки теоретического курса профессионального модуля является оценка освоенных умений и знаний.

Критерии оценивания тестирования:

На выполнение зачетного теста дается 30 мин. тест включает в себя 22 вопроса. На каждый вопрос задания даны варианты ответов, вам необходимо выбрать один правильный и записать нужный ответ в контрольный лист к соответствующему вопросу номером.

Задания выполнять в том порядке, в котором даны вопросы. Для экономии времени пропускайте вопрос, на который не удаётся ответить сразу, и переходите к следующему. Если после выполнения всей работы у вас останется время, вы можете вернуться к пропущенным вопросам и постараться найти правильный ответ. Постарайтесь ответить на как можно большее количество вопросов.

Каждый правильный ответ оценивается одним баллом, подсчитывается количество правильных ответов и выставляется оценка. Для оценивания работы разработана шкала с указанием количества правильных ответов. Оценка выставляется согласно критериям.

Проверяемые результаты обучения *ПК 6.2, ОК 01-04 ОК 07, ОК 09, ПО-2, ПО-3, У-1,2,3,6,7, 3-3,4,9,10.*

Оценка :	Количество правильных ответов:
«отлично»	20-22
«хорошо»	15-19
«удовлетворительно»	11-14
«неудовлетворительно»	менее 10

Проверочная работа №4 в форме тестирования

Вопрос 1

Как называется деталь, отвечающая за поджигание топлива в двигателе?

Варианты ответов

- Пламягаситель
- Свеча
- Топливный насос
- Замок зажигания

Вопрос 2

Двигатель состоит из нескольких основных частей. Как называется часть, находящаяся сверху?

Варианты ответов

- Головка
- Коробка
- Блок
- Картер

Вопрос 3

Что вырезают из выхлопной системы, чтобы увеличить мощность двигателя?

Варианты ответов

- Резонатор
- Катализатор
- Глушитель
- Коллектор

Вопрос 4

Как называется деталь, в которой находится парафиновый наполнитель, который отвечает за распределение охлаждающей жидкости по двигателю?

Варианты ответов

- Реостат
- Термостат
- Радиатор
- Интеркулер

Вопрос 5

Как называется тип двигателя, в котором цилиндры расположены параллельно поверхности земли?

Варианты ответов

- Рядный
- V-образный
- Оппозитный
- Роторный

Вопрос 6

Какая деталь подвески автомобиля отвечает за сохранение горизонтального положения колеса при повороте?

Варианты ответов

- Рычаг нижний
- Рычаг верхний
- Шаровая опора
- Граната

Вопрос 7

Кто первый создал независимую подвеску рычажного типа?

Варианты ответов

- Порше
- Макферсон
- Генри Форд
- Феррари

Вопрос 8

Типовой технологический процесс разрабатывается для ремонта группы изделий

Варианты ответов

- Одного наименования, типоразмера и исполнения независимо от типа производства
- Обладающих различной конфигурацией, но общими технологическими признаками
- Обладающих различными технологическими признаками, но общей конфигурацией
- Обладающих общими конструктивными признаками

Вопрос 9

Основное количество отказов деталей автомобилей вызвано ...

Варианты ответов

- трещинами

- изменением геометрической формы деталей
- износом рабочих поверхностей
- старением материала

Вопрос 10

Контрольно-измерительные приборы

Варианты ответов

- датчики охлаждающей жидкости
- магнето системы зажигания
- амперметр
- датчики температуры масла
- стартер

Вопрос 11

Химическое изнашивание деталей

Варианты ответов

- неизбежное разрушение поверхностей
- воздействия кислот, щелочей, газов
- преждевременный вывод деталей из строя

Вопрос 12

Основные источники тока автомобиля

Варианты ответов

- генератор
- система пуска
- ротор
- аккумуляторная батарея

Вопрос 13

Какие изменения конструкции подлежат регистрации

Варианты ответов

- массово-габаритных параметров
- кузова и двигателя
- световых приборов
- зеркал

Вопрос 14

Запрещено нанесение на транспортное средство рисунков содержащих

Варианты ответов

- оскорбления
- фашистскую символику
- элементы порнографии
- фотографии известных людей
- изображения животных

Вопрос 15

Каковы этапы регистрации изменений в автомобиле

Варианты ответов

- Предварительная экспертиза в ГИБДД
- Экспертиза после осуществления преобразований и оценки безопасности ТС
- Согласование изменений с администрацией

Вопрос 16

Какие бывают методы форсирования двигателя

Варианты ответов

- чип-тюнинг
- механическое форсирование двигателя
- внешний тюнинг

Вопрос 17

Система курсовой устойчивости – это совокупность более простых систем:

Варианты ответов

- ABS
- EDS
- TCS
- DBS

Вопрос 18

Для того чтобы оформить разрешение на монтаж КМУ, следует:

Варианты ответов

- заполнить и зарегистрировать заявление на переоборудование грузовика в ГИБДД
- получить заключение предварительной технической экспертизы о возможности установки дополнительного оборудования.
- Все перечисленные варианты верны

Вопрос 19

Работы по переоборудованию фургона в грузопассажирский состоят из следующих этапов (подготовительных работ):

Варианты ответов

- утепление салона;
- установка аудио и видео компонентов;
- перетяжка сидений, пошив шторок;
- всех перечисленных операций

Вопрос 20

К последствиям низкого давления в шинах относят:

Варианты ответов

- Ухудшение управляемости автомобиля
- Ускорение износа поверхности шин
- Повышение расхода топлива
- Уменьшение тормозного пути
- Все перечисленные варианты верны

Вопрос 21

К основным видам тюнинга относится:

Варианты ответов

- внешний
- технический
- внутренний
- наружный
- все варианты верны

Вопрос 22

Преимущества ESC:

Варианты ответов

- помогает удерживать автомобиль в пределах заданной траектории
- предотвращает столкновения
- эффективна на высоких скоростях и при маленьком радиусе поворота

3.1.3. Контрольные задания по теоретическим основам профессионального модуля для оценки освоения МДК.03.03 Тюнинг автомобилей.

Основной целью оценки теоретического курса профессионального модуля является оценка освоенных умений и знаний.

Критерии оценивания тестирования:

На выполнение зачетного теста дается 40 мин. тест включает в себя 25 вопросов. На каждый вопрос задания даны варианты ответов, вам необходимо выбрать один правильный и записать цифру нужного ответа в контрольный лист к соответствующему вопросу номером.

Задания выполнять в том порядке, в котором даны вопросы. Для экономии времени пропускайте вопрос, на который не удаётся ответить сразу, и переходите к следующему. Если после выполнения всей работы у вас останется время, вы можете вернуться к пропущенным вопросам и постараться найти правильный ответ. Постарайтесь ответить на как можно большее количество вопросов.

Каждый правильный ответ оценивается одним баллом, подсчитывается количество правильных ответов и выставляется оценка. Для оценивания работы разработана шкала с указанием количества правильных ответов. Оценка выставляется согласно критериям.

Проверяемые результаты обучения *ПК 6.3, ОК 01-04, ОК 09, ПО 2, У-1,2,3,6,7, 3-3,4,9,10.*

Оценка :	Количество правильных ответов:
«отлично»	22-25
«хорошо»	18-21
«удовлетворительно»	11-17
«неудовлетворительно»	менее 10

Проверочная работа № 5 в форме тестирования

Вопрос 1

Что способствует хорошему наполнению цилиндров?

Выберите один ответ:

- 1 сужение во впускном коллекторе
- 2 применение второго воздушного фильтра
- 3 максимально шероховатые внутренние стенки впускного коллектора
- 4 максимально гладкие внутренние стенки впускного коллектора

Вопрос 2

Что способствует хорошему наполнению цилиндров?

Выберите один ответ:

- 1 сужение во впускном коллекторе
- 2 применение второго воздушного фильтра
- 3 максимально шероховатые внутренние стенки впускного коллектора
- 4 максимально гладкие внутренние стенки впускного коллектора

Вопрос 3

Чем отличаются двигатели с одноточечным впрыском от двигателей с распределенным впрыском?

Выберите один ответ:

- 1 Они не отличаются друг от друга.

- 2 В отличие от системы распределенного впрыска в системе одноточечного впрыска топливо впрыскивается непосредственно в камеру сгорания.
- 3 Система одноточечного (центрального) впрыска — впрыск перед дроссельной заслонкой;
- 4 Система распределенного впрыска — впрыск во впускные каналы перед впускными клапанами.
- 5 Система одноточечного (центрального) впрыска — впрыск во впускные каналы перед впускными клапанами;
- 6 Система распределенного впрыска — впрыск перед дроссельной заслонкой.

Вопрос 4

Какое из высказываний о прокладке головки блока цилиндров верно?

Выберите один ответ:

- 1 Прокладка ГБЦ защищает цилиндр от проникновения топлива.
- 2 Прокладка ГБЦ уплотняет клапаны при такте расширения (рабочего хода).
- 3 Прокладка ГБЦ ни в коем случае не должна быть изготовлена из мягких материалов.
- 4 Прокладка обеспечивает газонепроницаемое соединение между головкой блока цилиндров и блоком цилиндров.

Вопрос 5

Если оба клапана открыты одновременно, то это называется

Выберите один ответ:

- 1 рабочим циклом
- 2 тактом впуска временем открытия клапанов
- 3 перекрытием клапанов

Вопрос 6

Какое из высказываний о контуре системы охлаждения неверно?

Выберите один ответ:

- 1 Контур системы охлаждения в первую очередь предназначен для обогрева салона.
- 2 Непрогретая охлаждающая жидкость (ОЖ) циркулирует под действием насоса внутри двигателя.
- 3 Если температура ОЖ становится слишком высокой, то термовыключатель включает электрический вентиля
- 4 После прогрева ОЖ термостат направляет ее в радиатор.

Вопрос 7

При такте впуска в камеру сгорания дизельного двигателя поступает:

Выберите один ответ:

- 1 топливо-воздушная смесь
- 2 только воздух
- 3 только топливо
- 4 топливо, а затем осуществляется подача воздуха

Вопрос 8

Какое из высказываний о смазке подшипников скольжения верно?

Выберите один ответ:

- 1 Шейки вращаются на игольчатых подшипниках.
- 2 При вращении шейка касается опорного слоя подшипника скольжения.
- 3 При вращении шейка отделяется от опорного слоя подшипника скольжения поддерживающей прослойкой газа.

4 Вращающаяся шейка опирается на так называемый масляный клин, что исключает соприкосновение металлических частей.

Вопрос 9

Что называют смещением поршневого пальца?

Выберите один ответ:

- 1 Ось поршневого пальца имеет овальную форму.
- 2 Ось поршневого пальца немного смещена в сторону.
- 3 Поршневой палец устанавливается в поршень под углом 5 градусов.
- 4 Поршень имеет два поршневых пальца.

Вопрос 10

Какие насосы применяются в топливных системах бензиновых двигателей?

Выберите один ответ:

- 1 электрические топливные насосы;
- 2 механические насосы с серповидным разделительным элементом;
- 3 механические роторные насосы механические шестеренные насосы

Вопрос 11

Для чего предназначены свечи подогрева?

Выберите один ответ:

- 1 для воспламенения топливо-воздушной смеси на прогретом двигателе
- 2 для подогрева воздуха в камере сгорания перед пуском двигателя
- 3 для быстрого прогрева двигателя для быстрого прогрева салона автомобиля

Вопрос 12

Какие составные части краски?

Выберите один ответ:

- 1 Основа, растворитель, наполнитель.
- 2 Основа, пигмент, растворитель, добавки
- 3 Пигмент, растворитель, отвердитель

Вопрос 13

Что такое окисление?

Выберите один ответ:

- 1 Химическая реакция воды с поверхностью металла.
- 2 Химический процесс, при котором два вещества обмениваются электронами.
- 3 Химическая реакция кислорода воздуха с поверхностью металла.

Вопрос 14

Почему в автомобилестроении используют цинк для покрытия стального листа?

Выберите один ответ:

- 1 Потому что цинк обладает большей склонностью к окислению, чем сталь.
- 2 Потому что цинк обладает меньшей склонностью к окислению, чем сталь.
- 3 Потому что увеличивается прочность стального листа.

Вопрос 15

Когда объект представляется человеческому глазу желтым?

Выберите один ответ:

- 1 Когда поглощается красное излучение, а зеленое и синее излучение отражается объектом.

2 Когда поглощается синее излучение, а зеленое и красное излучение отражается объектом.

3 Когда поглощается зеленое излучение, а красное и синее излучение отражается объектом.

Вопрос 16

Что не влияет на качество лакокрасочного покрытия при ремонтной окраске?

Выберите один ответ:

- 1 Давление при окрашивании
- 2 Расстояние между пистолетом и окрашиваемой поверхностью
- 3 Влажность воздуха
- 4 Завод-производитель автомобиля

Вопрос 17

Что означает понятие «метамерия»?

Выберите один ответ:

- 1 Два объекта имеют под одним и тем же источником света одинаковый цвет, а под другим источником света имеют
- 2 Два объекта имеют под разными источниками света различные цвета.
- 3 Два объекта имеют под разными источниками света одинаковые цвета.

Вопрос 18

Что измеряют при помощи вискометрической воронки?

Выберите один ответ:

- 1 Количество краски
- 2 Вязкость краски
- 3 Плотность краски

Вопрос 19

Что такое HS-материал?

Выберите один ответ:

- 1 Материал с высокой прочностью
- 2 Материал с высоким содержанием пигмента Мате

Вопрос 20

Из какого материала могут состоять покрывные пигменты?

Выберите один ответ:

- 1 Минеральные и органические вещества
- 2 Алюминиевые пластинки
- 3 Пластмасса с оксидным покрытием

Вопрос 21 Какое количество воздуха поступает в окрасочную камеру?

Выберите один ответ:

- 1 То же самое количество, что отсасывается из камеры.
- 2 Меньше, чем отсасывается из камеры.
- 3 Больше, чем отсасывается из камеры.

Вопрос 22

Что такое двухкомпонентная краска?

Выберите один ответ:

- 1 Краска, которая состоит из двух компонентов: основы и пигмента
- 2 Краска, которую получают перед нанесением смешиванием двух компонентов.

3 Краска, которая состоит из двух компонентов: катализатора и активатора. —

Вопрос 23 Что понимают под катафорезом?

Выберите один ответ:

- 1 Защитное покрытие запасных частей перед складированием
- 2 Защитное грунтование кузовов и запасных частей
- 3 Матово-черное лаковое покрытие.

Вопрос 24

Каким должен быть сжатый воздух для окрасочного пистолета?

Выберите один ответ:

- 1 Свободен от твердых частиц и воды.
- 2 Быть сильно сжат.
- 3 Насыщен парами масла.
- 4 Предварительно нагрет.

Вопрос 25

Что такое гальванический элемент?

Выберите один ответ:

- 1 Взаимное расположение анода и катода.
- 2 Взаимное расположение двух катодов.
- 3 Взаимное расположение двух анодов.

Оценка активности участия на практических занятиях обучающихся для оценки освоения МДК.03.01 Особенности конструкций автотранспортных средств

Основной целью оценки теоретического курса профессионального модуля является оценка освоенных умений и знаний.

Проверяемые результаты обучения *ПК 6.1, ОК 01-04 ОК 07, ОК 09, ПО 1, ПО-5, У1,2,3,6,8, З1,2,5,9,10.*

Лабораторная работа №1. Выполнение заданий по изучению устройства VR-образных двигателей.

Цель: Закрепление теоретических знаний по устройству, работе КШМ, двигателя. Выработка умений и навыков по разборке, комплектованию и сборке КШМ и производить замеры деталей и определить зазоры в сопряжениях деталей.

Норма времени: 2 часа

Оснащение рабочего места:

Монтажный двигатель NISSAN, набор слесарного инструмента, приспособления для разборки и сборки двигателя, микрометр, щуп, учебные плакаты.

Основные правила по технике безопасности.

Содержать рабочее место в чистоте и порядке, пользоваться только исправным инструментом. Надежно располагать снимаемые с двигателя детали на верстаке. Разрешается переносить груз до 20 кг. Вдвоем до 50 кг.

2. Содержание работы

2.1. Рассмотреть назначение кривошипно-шатунного механизма и состав деталей, входящих в него.

2.2. Изучить конструкцию деталей корпуса дизельных и бензиновых, рядных и V-образных двигателей.

2.2.1. Конструкция и материал блок -картера.

2.2.2. Цилиндры двигателя, гильзы цилиндров, материалы и обработка.

2.2.3. Головки цилиндров, материал, уплотнение.

2.2.4. Крышка распределительных шестерен, картер маховика, поддон. Расположение и крепление.

2.3. Изучить конструкцию деталей кривошипно-шатунного механизма дизельных и карбюраторных двигателей.

2.3.1. Конструкция и материал поршня, поршневых пальцев, поршневых колец.

2.3.2. Конструкция шатуна, шатунные подшипники.

2.3.3. Коленчатый вал, его элемент. Материал и обработка. Фиксация в осевом и радиальном направлениях.

2.3.4. Крепление маховика, его конструктивное исполнение и назначение.

3. Методические рекомендации

Изучение данной темы должно базироваться на знании общего устройства и принципа действия автомобильных двигателей. Характеристики и конструктивные особенности двигателей увязываются с назначением транспортного средства, его массой, габаритами. При анализе конструктивных деталей необходимо обратить внимание на различие в их исполнении для дизельных и карбюраторных двигателей. Это различие, в первую очередь, обусловлено большими величинами нагрузок на поршни и кривошипно-шатунную группу для дизелей. Степень сжатия у дизельных двигателей достигает 16...21, тогда как у бензиновых она не превышает 10. Кроме того, у дизельного двигателя более сложные условия для равномерного перемешивания воздуха с топливом, что определяет соответствующие формы камер сгорания, днище поршней.

Особенное внимание следует обратить на материалы и покрытие основных деталей, которые, с одной стороны, должны быть прочными и твердыми, с другой - износостойкими и создающими небольшие силы трения. Например, верхнее компрессионное кольцо покрывается пористым хромом, что обеспечивает износоустойчивость и хорошее удержание смазки.

Основное изучение темы - это привязка изучаемого материала к конкретным конструкциям базовых моделей отечественных автомобилей, т.е. необходимо знать конкретное конструктивное исполнение двигателей у автомобилей

4. Содержание отчета

4.1. Привести схемы кривошипно-шатунного механизма рядного и V -образного двигателей.

4.2. Дать описание конструкции деталей шатунно-поршневой группы любого выбранного автомобиля.

4.3. Привести поперечный разрез поршня автомобильного двигателя с подробным описанием его элементов.

5. Контрольные вопросы

5.1. Каким образом фиксируется коленчатый вал относительно блок -картера?

5.2. Какова роль противовесов коленчатого вала?

5.3. Какими способами улучшают прирабатываемость поршневых колец, исключают заедание поршня в цилиндре?

5.4. Как фиксируются коренные подшипники от осевого смещения?

5.5. С какой целью нижняя головка шатуна выполнена с косым разъемом?

5.6. В скольких точках осуществляется крепление двигателя в автомобиле NISSAN

Лабораторная работа №2. Выполнение заданий по изучению устройства W-образных двигателей.

Цель: Закрепление теоретических знаний по устройству, работе КШМ, двигателя. Выработка умений и навыков по разборке, комплектованию и сборке КШМ и производить замеры деталей и определить зазоры в сопряжениях деталей.

Норма времени: 2 часа

Оснащение рабочего места:

Монтажный двигатель NISSAN, набор слесарного инструмента, приспособления для разборки и сборки двигателя, микрометр, щуп, учебные плакаты.

Основные правила по технике безопасности.

Содержать рабочее место в чистоте и порядке, пользоваться только исправным инструментом. Надежно располагать снимаемые с двигателя детали на верстаке. Разрешается переносить груз до 20 кг. Вдвоем до 50 кг.

2. Содержание работы

2.1. Рассмотреть назначение кривошипно-шатунного механизма и состав деталей, входящих в него.

2.2. Изучить конструкцию деталей корпуса дизельных и бензиновых, рядных и W - образных двигателей.

2.2.1. Конструкция и материал блок -картера.

2.2.2. Цилиндры двигателя, гильзы цилиндров, материалы и обработка.

2.2.3. Головки цилиндров, материал, уплотнение.

2.2.4. Крышка распределительных шестерен, картер маховика, поддон. Расположение и крепление.

2.3. Изучить конструкцию деталей кривошипно-шатунного механизма дизельных и карбюраторных двигателей.

2.3.1. Конструкция и материал поршня, поршневых пальцев, поршневых колец.

2.3.2. Конструкция шатуна, шатунные подшипники.

2.3.3. Коленчатый вал, его элемент. Материал и обработка. Фиксация в осевом и радиальном направлениях.

2.3.4. Крепление маховика, его конструктивное исполнение и назначение.

3. Методические рекомендации

Изучение данной темы должно базироваться на знании общего устройства и принципа действия автомобильных двигателей. Характеристики и конструктивные особенности двигателей увязываются с назначением транспортного средства, его массой, габаритами. При анализе конструктивных деталей необходимо обратить внимание на различие в их исполнении для дизельных и карбюраторных двигателей. Это различие, в первую очередь, обусловлено большими величинами нагрузок на поршни и кривошипно-шатунную группу для дизелей. Степень сжатия у дизельных двигателей достигает 16...21, тогда как у бензиновых она не превышает 10. Кроме того, у дизельного двигателя более сложные условия для равномерного перемешивания воздуха с топливом, что определяет соответствующие формы камер сгорания, днище поршней.

Особенное внимание следует обратить на материалы и покрытие основных деталей, которые, с одной стороны, должны быть прочными и твердыми, с другой - износостойкими и создающими небольшие силы трения. Например, верхнее компрессионное кольцо покрывается пористым хромом, что обеспечивает износоустойчивость и хорошее удержание смазки.

Основное изучение темы - это привязка изучаемого материала к конкретным конструкциям базовых моделей отечественных автомобилей, т.е. необходимо знать конкретное конструктивное исполнение двигателей у автомобилей

4. Содержание отчета

4.1. Привести схемы кривошипно-шатунного механизма рядного и W -образного двигателей.

4.2. Дать описание конструкции деталей шатунно-поршневой группы любого выбранного автомобиля.

4.4. Привести поперечный разрез поршня автомобильного двигателя с подробным описанием его элементов.

5. Контрольные вопросы

5.1. Каким образом фиксируется коленчатый вал относительно блок -картера?

5.2. Какова роль противовесов коленчатого вала?

5.3. Какими способами улучшают прирабатываемость поршневых колец, исключают заедание поршня в цилиндре?

5.4. Как фиксируются коренные подшипники от осевого смещения?

5.5. С какой целью нижняя головка шатуна выполнена с косым разъемом?

5.6. В скольких точках осуществляется крепление двигателя в автомобиле NISSAN

Лабораторная работа №3. Выполнение заданий по изучению устройства механических трансмиссий.

Цель: Закрепление теоретических знаний по устройству, работе МКПП, двигателя. Выработка умений и навыков по разборке, комплектованию и сборке МКПП и производить замеры деталей и определить зазоры в сопряжениях деталей.

Норма времени: 2 часа

Оснащение рабочего места:

Монтажная МКПП ВАЗ 2108, набор слесарного инструмента, приспособления для разборки и сборки МКПП, микрометр, щуп, учебные плакаты.

Основные правила по технике безопасности.

Содержать рабочее место в чистоте и порядке, пользоваться только исправным

инструментом. Надежно располагать снимаемые с двигателя детали на верстаке. Разрешается переносить груз до 20 кг. Вдвоем до 50 кг.

2. Содержание работы

2.1. Рассмотреть назначение МКПП состав деталей, входящих в неё.

2.2. Изучить конструкцию деталей МКПП ВАЗ-2108.

2.2.1. Конструкция и материал картера.

2.2.2. Валы, материалы и дефектовка.

2.2.3. Шестерни, материал, дефектовка.

Расположение и крепление.

2.3. Изучить конструкцию деталей подвижных деталей и механизмов МКПП ВАЗ-2108

2.3.1. Конструкция и материал картера МКПП.

2.3.2. Конструкция валов, подшипники.

2.3.3. Крепление главной передачи исполнение и назначение.

3. Методические рекомендации

Изучение данной темы должно базироваться на знании общего устройства и принципа действия МКПП. Характеристики и конструктивные особенности МКПП увязываются с назначением транспортного средства, его массой, габаритами. При анализе конструктивных деталей необходимо обратить внимание на различие в их исполнении для дизельных и бензиновых двигателей. Это различие, в первую очередь, обусловлено большими величинами нагрузок на валы и шестерни.

Особенное внимание следует обратить на материалы и покрытие основных деталей, которые, с одной стороны, должны быть прочными и твердыми, с другой - износостойкими и создающими небольшие силы трения. Например, шестерни и валы у которых верхний слой цементируется, что обеспечивает износостойчивость и хорошее удержание смазки.

Основное изучение темы - это привязка изучаемого материала к конкретным конструкциям базовых моделей легковых автомобилей, т.е. необходимо знать конкретное конструктивное исполнение МКПП у автомобилей

4. Содержание отчета

4.1. Привести схемы МКПП.

4.2. Дать описание конструкции вторичного вала.

4.3. Привести поперечный разрез синхронизатора с подробным описанием его элементов.

5. Контрольные вопросы

5.1. Каким образом фиксируется первичный вал относительно картера?

5.2. Какова роль промежуточного вала?

5.3. Как фиксируются подшипники от осевого смещения?

5.4. С какой целью зубья выполнены с косыми зубьями?

5.5. В скольких точках осуществляется крепление МКПП двигателя в автомобиле

Лабораторная работа №4. Выполнение заданий по изучению устройства вариаторной трансмиссии.

Цель: Закрепление теоретических знаний по устройству, работе автоматической вариаторной трансмиссии. Выработка умений и навыков по разборке, комплектованию и сборке трансмиссии и производить замеры деталей и определить зазоры в сопряжениях деталей.

Норма времени: 2 часа

Оснащение рабочего места:

Монтажная трансмиссия SMART, набор слесарного инструмента, приспособления для разборки и сборки двигателя, микрометр, щуп, учебные плакаты.

Основные правила по технике безопасности.

Содержать рабочее место в чистоте и порядке, пользоваться только исправным инструментом. Надежно располагать снимаемые с двигателя детали на верстаке. Разрешается переносить груз до 20 кг. Вдвоем до 50 кг.

2. Содержание работы

2.1. Рассмотреть назначение АКПП состав деталей, входящих в неё.

2.2. Изучить конструкцию деталей АКПП SMART.

2.2.1. Конструкция и материал картера.

2.2.2. Валы, материалы и дефектовка.

2.2.3. Вариатор, материал, дефектовка.

Расположение и крепление.

2.3. Изучить конструкцию деталей подвижных деталей и механизмов АКПП SMART

2.3.1. Конструкция и материал картера АКПП.

2.3.2. Конструкция вариатора, подшипники.

2.3.3. Крепление главной передачи исполнение и назначение.

3. Методические рекомендации

Изучение данной темы должно базироваться на знании общего устройства и принципа действия АКПП. Характеристики и конструктивные особенности АКПП увязываются с назначением транспортного средства, его массой, габаритами. При анализе конструктивных деталей необходимо обратить внимание на различие в их исполнении для дизельных и бензиновых двигателей. Это различие, в первую очередь, обусловлено большими величинами нагрузок на валы и шестерни.

Особенное внимание следует обратить на материалы и покрытие основных деталей, которые, с одной стороны, должны быть прочными и твердыми, с другой - износостойкими и создающими небольшие силы трения. Например, шестерни и валы у которых верхний слой цементируется, что обеспечивает износостойчивость и хорошее удержание смазки.

Основное изучение темы - это привязка изучаемого материала к конкретным конструкциям базовых моделей легковых автомобилей, т.е. необходимо знать конкретное конструктивное исполнение АКПП у автомобилей

4. Содержание отчета

4.1. Привести схемы смазки АКПП.

4.2. Дать описание конструкции деталей вариатора

4.4. Привести поперечный разрез гидротрансформатора

5. Контрольные вопросы

5.1. Каким образом фиксируется вал относительно картера?

5.2. Какова роль гидротрансформатора?

5.3. Как фиксируются подшипники от осевого смещения?

5.4. В скольких точках осуществляется крепление АКПП двигателя в автомобиле

Лабораторная работа №5. Выполнение заданий по изучению устройства многорычажной подвески.

Цель: Закрепление теоретических знаний по устройству, работе многорычажной подвески. Выработка умений и навыков по разборке, комплектованию и сборке подвески и производить замеры деталей и определить зазоры в сопряжениях деталей.

Норма времени: 2 часа

Оснащение рабочего места:

Многорычажная подвеска легкового автомобиля, набор слесарного инструмента, приспособления для разборки и сборки двигателя, учебные плакаты.

Основные правила по технике безопасности.

Содержать рабочее место в чистоте и порядке, пользоваться только исправным инструментом. Надежно располагать снимаемые с двигателя детали на верстаке. Разрешается переносить груз до 20 кг. Вдвоем до 50 кг.

2. Содержание работы

2.1. Рассмотреть назначение МКПП состав деталей, входящих в неё.

2.2. Изучить конструкцию деталей МКПП ВАЗ-2108.

2.2.1. Конструкция и материал картера.

2.2.2. Валы, материалы и дефектовка.

2.2.3. Шестерни, материал, дефектовка.

Расположение и крепление.

2.3. Изучить конструкцию деталей подвижных деталей и механизмов МКПП ВАЗ-2108

2.3.1. Конструкция и материал картера МКПП.

2.3.2. Конструкция валов, подшипники.

2.3.3. Крепление главной передачи исполнение и назначение.

3. Методические рекомендации

Изучение данной темы должно базироваться на знании общего устройства и принципа действия многорычажной подвески. Характеристики и конструктивные особенности многорычажной подвески увязываются с назначением транспортного средства, его массой, габаритами. При анализе конструктивных деталей необходимо обратить внимание на различие в их исполнении для дизельных и бензиновых двигателей. Это различие, в первую очередь, обусловлено большими величинами нагрузок на элементы многорычажной подвески.

Особенное внимание следует обратить на состав материалов основных деталей, которые, с одной стороны, должны быть прочными и твердыми, с другой - износостойкими и лёгкими. Например, рычаги изготавливают либо пустотелыми, либо со множеством рёбер жёсткости, что обеспечивает запас прочности.

Основное изучение темы - это привязка изучаемого материала к конкретным конструкциям базовых моделей легковых автомобилей, т.е. необходимо знать конкретное конструктивное исполнение многорычажной подвески у автомобилей

4. Содержание отчета

4.1. Привести схемы подвесок легковых автомобилей.

4.2. Дать описание конструкции каждого вида подвески.

4.5. Привести поперечный разрез саленблока с подробным описанием его элементов.

5. Контрольные вопросы

5.1. Каким образом фиксируются подвижные рычаги к подрамнику?

5.2. Какова роль шарового шарнира?

5.3. Как фиксируются саленблоки от осевого смещения?

5.4. С какой целью саленблоки выполнены из резины?

Литература.

Вахламов В. К. Автомобили: Теория и конструкция автомобиля и двигателя: Учебник для студ. учреждений сред. проф. образования / В.К.Вахламов, М.Г.Шатров, А.А.Юрчевский; под ред. А.А.Юрчевского. – 5-е изд., - М.: Издательский центр «Академия», 2010-816 с.

Власов В. М. Техническое обслуживание и ремонт автомобилей : учебник для студ. учреждений сред. проф. образования / В. М.Власов, С. В. Жанказиев, С. М.Круглов ; под ред. В.М.Власова. - 15-е изд., стер. - М.: Издательский центр «Академия», 2020. - 432 с.

**Оценка активности участия в выполнении практических работ
обучающимися основам профессионального модуля для оценки освоения
МДК.03.04 «Производственное оборудование».**

Основной целью оценки теоретического курса профессионального модуля является оценка освоенных умений и знаний.

Проверяемые результаты обучения *ПК 6.4; ОК 02; ОК 07; ОК 09; ОК 10; ПО-2 У-4,5,10,11, 3-6,7,8;*

Проверочная работа № 7 в форме практического занятия

Бланк выполнения практического задания (вариант 1)

Задание: произведите подбор технологического оборудования для организации технического обслуживания автомобилей заполнив таблицу, а также определите ресурс использования данного оборудования.

№ п/п	Наименование оборудования	Тип, модель	Страна производитель	Габаритные размеры, мм	Гарантийный срок службы	Потребляемая мощность, кВт	Стоимость, руб.	Примечания
1	Стенд для диагностирования тормозной системы							
2	Стенд для диагностирования подвески							
3	Мотор-тестер консольный							
4	Верстак одностумбовый							
5	Пуско-зарядное устройство							
6	Тележка инструментальная							
7	Прибор для проверки фар							
8	Стенд для регулировки развал-схождения колес							
9	Электронный люфтомер							
10	Газоанализатор							
11	Подъемник четырех стоечный для развал-схождения							
12	Стенд для диагностирования тормозной системы							

Бланк выполнения практического задания (вариант 2)

Задание: произведите подбор технологического оборудования для организации технического обслуживания автомобилей заполнив таблицу, а также определите ресурс использования данного оборудования.

№ п/п	Наименование оборудования	Тип, модель	Страна производитель	Габаритные размеры, мм	Гарантийный срок службы	Потребляемая мощность, кВт	Стоимость, руб.	Примечания
1	Верстак слесарный двух тумбовый							
2	Тележка инструментальная							
3	Установка для заправки трансмиссионным маслом							
4	Установка для сбора отработанного масла							
5	Установка для заправки моторным маслом							
6	Подъемник двух стоечный							
7	Тележка для транспортировки АКБ							
8	Стеллаж для колес							
9	Установка для вытяжки отработавших газов							
10	Набор инструмента							
11	Пневматический гайковерт							
12	Салидолонагнетатель							

Бланк выполнения практического задания (вариант 3)

Задание: произведите подбор технологического оборудования для организации технического обслуживания автомобилей заполнив таблицу, а также определите ресурс использования данного оборудования.

№ п/п	Наименование оборудования	Тип, модель	Страна производитель	Габаритные размеры, мм	Гарантийный срок службы	Потребляемая мощность, кВт	Стоимость, руб.	Примечания
1	Стеллаж для колес							
2	Установка для мойки колес							
3	Шиномонтажный стенд							
4	Верстак слесарный двухтумбовый							
5	Тележка инструментальная							
6	Вулканизатор настольный							
7	Наждачный станок							
8	Станок для правки дисков							
9	Шкаф для материалов и инструментов							
10	Балансировочный стенд							
11	Набор инструмента для ремонта шин и камер							
12	Ларь для отходов							

Бланк выполнения практического задания (вариант 4)

Задание: произведите подбор технологического оборудования для организации технического обслуживания автомобилей заполнив таблицу, а также определите ресурс использования данного оборудования.

№ п/п	Наименование оборудования	Тип, модель	Страна производитель	Габаритные размеры, мм	Гарантийный срок службы	Потребляемая мощность, кВт	Стоимость, руб.	Примечания
1	Стенд для разборки и сборки коробок переключения передач							
2	Стенд для разборки и сборки двигателей							
3	Верстак слесарный двухтумбовый							
4	Тележка инструментальная							
5	Сверлильный станок							
6	Шкаф инструментальный							
7	Станок для шлифования клапанов							
8	Пресс гидравлический							
9	Стол для дефектовки деталей							
10	Моечная установка для деталей							
11	Стенд для разборки и сборки ведущих мостов							
12	Стеллаж для деталей							

Бланк выполнения практического задания (вариант 5)

Задание: произведите подбор технологического оборудования для организации технического обслуживания автомобилей заполнив таблицу, а также определите ресурс использования данного оборудования.

№ п/п	Наименование оборудования	Тип, модель	Страна производитель	Габаритные размеры, мм	Гарантийный срок службы	Потребляемая мощность, кВт	Стоимость, руб.	Примечания
1	Подъемник двухстоечный							
2	Тележка инструментальная							
3	Верстак слесарный							
4	Установка для слива отработанного масла							
5	Установка для заправки моторным маслом							
6	Установка для заправки трансмиссионным маслом							
7	Установка для прокачки тормозной системы							
8	Устройство для отвода отработавших газов							
9	Гайковерт							
10	Стеллаж							
11	Нагнетатель консистентных смазок							
12	Бак для отходов							

Критериями оценки являются:

Наименование объектов контроля и оценки	Основные показатели оценки выполнения задания	Оценка в баллах
Практическое задание	Таблица заполнена полностью	0-1
	Выбранное оборудование соответствует типу, модели	0-2
	Выбранное оборудование соответствует техническим характеристикам	0-2
	Выбранное оборудование соответствует производственной мощности	0-2
	Определены габаритные размеры оборудования	0-1
	Определен поставщик оборудования	0-2
	Определен возможный ресурс эксплуатации оборудования	0-2
Средний балл по итогам выполнения практических работ		0-5
Средний балл по итогам выполненных видов ВСП		0-3

ФОНД ОЦЕНОЧНЫХ СРЕДСТВ ДЛЯ ПРОМЕЖУТОЧНОЙ АТТЕСТАЦИИ

по междисциплинарному курсу МДК 03.01 «Особенности конструкций автотранспортных средств»

Оценка результатов освоения курса МДК 03.01 «Особенности конструкций автотранспортных средств» представлена в форме экзамена

Задание 1

Контрольные вопросы и примерные задания для подготовки экзамену:

1. Особенности конструкций современных двигателей
2. Особенности конструкций VR-образных двигателей.
3. Организация рабочих процессов в VR-образных двигателях.
4. Особенности конструкций W-образных двигателей.
5. Особенности конструкции оппозитных двигателей
6. Организация рабочих процессов в РПД
7. Примеры повышения выходных характеристик
8. Особенности конструкции двигателей с непосредственным впрыском
9. Организация рабочих процессов в двигателе с непосредственным впрыском TSI
10. Примеры процессов модернизации и модификации автомобильных двигателей
11. Модификации трансмиссий в зависимости от компоновок и назначения ТС
12. Особенности конструкции механических трансмиссий полноприводных автомобилей.
13. Модификации конструкций основных элементов полноприводных автомобилей ...
14. Конструктивные схемы полноприводных трансмиссий
15. Особенности конструкции трансмиссий гибридных автомобилей.
16. Система полного привода quattro
17. Бесступенчатая трансмиссия
18. Роботизированная трансмиссия
19. Особенности трансмиссии PowerShift
20. Особенности устройства трансмиссии спортивного автомобиля
21. Модернизация и модификация устройств включения в трансмиссиях
22. Основные типы подвесок автомобилей и их классификация
23. Особенности конструкции гидравлической регулируемой подвески автомобилей.
24. Особенности конструкции пневматической регулируемой подвески автомобилей.
25. Особенности конструкции задней многорычажной подвески.
26. Особенности активной подвески
27. Особенности торсионной подвески
28. Адаптивная подвеска
29. Активный стабилизатор поперечной устойчивости
30. Особенности конструкции рулевого управления с электроусилителем.
31. Особенности конструкции рулевого управления с активным управлением.
32. Особенности конструкции рулевого управления с подруливающей задней осью
33. Система динамического рулевого управления
34. Система адаптивного рулевого управления
35. Датчик угла поворота рулевого колеса

Практическая часть (примеры заданий).

Объяснить принцип работы VR-образных двигателя на примере двигателя NISSAN.

Объяснить принцип работы механической трансмиссии на примере автомобилей ВАЗ 2108.

Объяснить принцип работы зависимой и независимой подвески на примере автомобилей ВАЗ

2106.

Объяснить правила построения регулировочной характеристики по углу опережения зажигания, сделать выводы.

Объяснить правила построения скоростной характеристики карбюраторного двигателя, сделать выводы.

Объяснить правила построения скоростной характеристики дизельного двигателя.

Определить геометрические параметры ДВС из условий требуемой мощности.

Объяснить правила расчета элементов подъемного механизма самосвальной платформы.

Определить мощность двигателя на основании заданных параметров.

Объяснить правила расчета турбонаддува двигателя.

Объяснить правила расчета элементов подвески автомобилей.

Объяснить правила расчета элементов тормозного привода.

Объяснить правила подбора колесных дисков по типу транспортного средства.

Объяснить порядок замена головного освещения автомобиля.

Объяснить технологию подготовки деталей автомобиля к нанесению рисунков.

Объяснить технологию обслуживания подъемников с электрогидравлическим приводом.

Объяснить технологию обслуживания гаражных кранов и электротельферов.

Настроить оборудование для мойки автомобилей.

Объяснить работу приспособления для рассухаривания клапанов и произвести замену (впускного или выпускного) клапана в головке цилиндров двигателя ВАЗ 2106.

Объяснить работу приспособления для снятия гильз цилиндров

Настроить стенд для проверки топливной аппаратуры на проверку ТНВД (на производительность каждой секции).

Настроить стенд для проверки сходимости и развала передних колес автомобиля.

Подготовить прибор для проверки фар к работе.

Настроить стенд и произвести замену шин на колесах легкового автомобиля.

Настроить стенд и произвести балансировку колес легкового автомобиля.

Закрепить автомобиль и произвести подъем легкового автомобиля на двухстоечном подъемнике.

Настроить стенд для проверки генераторной установки.

Закрепить двигатель легкового автомобиля на стенде для разборки двигателей.

Критерии и система оценивания

При ответе на теоретические вопросы студент должен обстоятельно, с достаточной полнотой изложить вопрос, дать правильные формулировки, точные определения понятий и терминов, показать полное понимание материала и обосновать свой ответ, показывая связанность и последовательность изложения.

Критерии оценок:

Оценка «5» (отлично) выставляется за глубокое и полное овладение содержанием учебного материала. Студент владеет понятийным аппаратом и умеет: связывать теорию с практикой, решать практические задачи, высказывать и обосновывать свои суждения, грамотно и логично излагать ответ.

Оценка «4» (хорошо) выставляется, если студент в полном объеме освоил учебный материал, владеет понятийным аппаратом, ориентируется в изученном материале, осознанно применяет знания для решения практических задач, грамотно и логично излагает ответ, но содержание и форма ответа имеют отдельные неточности.

Оценка «3» (удовлетворительно) выставляется, если студент обнаруживает знание и понимание основных положений учебного материала, но излагает его неполно, непоследовательно, допускает неточности в определении понятий, в применении знаний для решения практических задач. Не умеет доказательно обосновать свои суждения.

Оценка «2»

(неудовлетворительно) выставляется, если студент имеет разрозненные, бессистемные знания, не умеет выделять главное и второстепенное, допускает ошибки в определении понятий, искажающие их смысл, беспорядочно и неуверенно излагает материал, не может применять знания для решения практических задач.

Задание 2. Контрольные вопросы для дифференцированного зачёта по теоретическим основам дисциплины МДК 03.02 «Организации работ по модернизации автотранспортных средств»

Проверяемые результаты обучения *ПК 6.1, ОК 01-04 ОК 07, ОК 09, ОК10, ПО 2-4, У2-6, У8-10, 310-19*

- 1 Основные направления в области модернизации автотранспортных средств.
- 2 Порядок перерегистрации и постановки на учет переоборудованных транспортных средств.
- 3 Варианты перерегистрации и постановки на учет переоборудованных транспортных средств.
- 4 Сбор и оформление документов по переоборудованию без сопровождения интересов собственника в ГИБДД.
- 5 Определение потребности в модернизации транспортных средств.
- 6 Оценка технического состояния транспортного средства. Факторы, влияющие на скорость износа узлов и механизмов, конструктивные особенности.
- 7 Результаты модернизации автотранспортных средств.
- 8 Прогнозирование результатов от модернизации транспортных средств. Методика определения экономического эффекта от модернизации и модификации автотранспортных средств.
- 9 Модернизация двигателей.
- 10 Подбор двигателя по типу транспортного средства и условиям эксплуатации.
- 11 Правила подбора ДВС по типу двигателя, максимальной мощности, частоте вращения коленчатого вала, типу системы охлаждения, по эксплуатационно-техническим показателям: экономичности, токсичности, виброакустических характеристик, пусковых качеств, обеспечение условий зимней эксплуатации и надежности.
- 12 Снятие внешней скоростной характеристики двигателей и ее анализ.
- 13 Назначение скоростной характеристики их виды, условия снятия, параметры, оборудование, характерные точки характеристики, результаты снятия и анализ.
- 14 Модернизация подвески автомобиля.
- 15 Увеличение грузоподъемности автомобиля.
- 16 Способы изменения грузоподъемности автомобиля (переоборудование транспортного средства, заявительный принцип, контрольное.
- 17 Улучшение стабилизации автомобиля при движении.
- 18 Устройство принцип работы системы динамической стабилизации (ESP), основные элементы системы, режимы работы, неисправности.
- 19 Увеличение мягкости подвески автомобиля.
- 20 Способы улучшения мягкости подвески, преимущества, недостатки, замена шин на более мягкие, уменьшения давления, замена, подрезка пружин, замена амортизаторов, установка пневматической подвески, уменьшение веса движителя (колеса).
- 21 Дооборудование автомобиля.
- 22 Установка самосвальной платформы на грузовых автомобилях.
- 23 Типы и виды транспортные средств допускаемые к переоборудованию.
- 24 Установка рефрижераторов на автомобили фургоны.
- 25 Типы и виды транспортные средств допускаемые к переоборудованию.
- 26 Установка погрузочного устройства на автомобили фургоны.
- 27 Юридическая и технологическая документация на переоборудование, способы и технологии переоборудования.
- 28 Типы и виды транспортные средств допускаемые к переоборудованию.
- 29 Переоборудование автомобилей.
- 30 Особенности переоборудования грузовых фургонов в автобусы.
- 31 Типы и виды транспортные средств допускаемые к переоборудованию
- 32 Увеличение объема грузовой платформы автомобиля.
- 33 Способы увеличения объема грузовой платформы грузового автомобиля.
- 34 Типы и виды транспортные средств допускаемые к переоборудованию

Критерии и система оценивания

При ответе на теоретические вопросы студент должен обстоятельно, с достаточной полнотой изложить вопрос, дать правильные формулировки, точные определения понятий и терминов, показать полное понимание материала и обосновать свой ответ, показывая связанность и последовательность изложения.

Критерии оценок:

Оценка «5» (отлично) выставляется за глубокое и полное овладение содержанием учебного материала. Студент владеет понятийным аппаратом и умеет: связывать теорию с практикой, решать практические задачи, высказывать и обосновывать свои суждения, грамотно и логично излагать ответ.

Оценка «4» (хорошо) выставляется, если студент в полном объеме освоил учебный материал, владеет понятийным аппаратом, ориентируется в изученном материале, осознанно применяет знания для решения практических задач, грамотно и логично излагает ответ, но содержание и форма ответа имеют отдельные неточности.

Оценка «3» (удовлетворительно) выставляется, если студент обнаруживает знание и понимание основных положений учебного материала, но излагает его неполно, непоследовательно, допускает неточности в определении понятий, в применении знаний для решения практических задач. Не умеет доказательно обосновать свои суждения.

Оценка «2»

(неудовлетворительно) выставляется, если студент имеет разрозненные, бессистемные знания, не умеет выделять главное и второстепенное, допускает ошибки в определении понятий, искажающие их смысл, беспорядочно и неуверенно излагает материал, не может применять знания для решения практических задач.

3.3. Задание 3. Контрольные вопросы для дифференцированного зачёта по теоретическим основам дисциплины МДК.03.03 «Тюнинг автомобилей».

Проверяемые результаты обучения *ПК 6.3, ОК 01-04 ОК 07, ОК 09, ОК10, ПО 5-7, У8-13, У18-27, 320-33.*

Вопросы к дифференцированному зачёту

1. Какие основные типы и виды тюнинга существуют?
2. Какими способами можно изменить коэффициент наполнения цилиндров?
3. В чем заключается модернизация двигателя внутреннего сгорания?
4. Какие основные параметры двигателя изменяются в процессе модернизации?
5. Какие виды тюнинга можно провести для увеличения объёмной мощности двигателя?
6. Как влияет на двигатель параметр «отношение длины шатуна к ходу поршня»?
7. В чем заключается тюнинг кривошипно-шатунного механизма?
8. В чем заключается тюнинг газораспределительного механизма?
9. Какие основные параметры важны для карбюраторных двигателей?
10. В чем заключается модернизация системы охлаждения?
11. Как устроены и какой принцип работы турбонаддува. Какие неполадки могут возникнуть в процессе эксплуатации?
12. В чем заключается тюнинг системы смазки?
13. Как устроена система и какой принцип работы интеркулера?
14. В чем заключается тюнинг системы питания бензиновых двигателей?
15. Как устроена и какой принцип работы системы питания двигателя от газобаллонной установки?
16. Какой порядок настройки двигателя различными типами глушителей?
17. В чем заключается тюнинг системы выхлопа. Воздушные фильтры нулевого сопротивления?
18. Как проводится модернизация сцепления?
19. Для какой цели применяют оксид азота?
20. В чем заключается модернизация КПП? Опишите наиболее часто применяемые способы тюнинга КПП.
21. В чем заключается тюнинг дизельного двигателя?
22. Какими способами и в каком порядке можно изменить жесткость кузова автомобиля?
23. В чем заключается тюнинг трансмиссии?
24. Какими параметрами должна обладать подушка безопасности? Опишите ее устройством?
25. В чем заключается принцип работы систем распределения крутящего момента по осям?
26. Как устранить неисправность в ремне безопасности инерционного типа, если блокировка не срабатывает при резком его вытягивании?
27. Как устроены и какой принцип тюнинга колесных дисков?
28. В чем заключается тюнинг коробки передач?
29. Как проводится модернизация карданной передачи?
30. Как работает гидроусилитель? Опишите принцип действия.
31. Как проводится модернизация мостов, тюнинг колёс, шин?
32. Как работает электроусилитель? Опишите принцип действия.
33. В чем заключается тюнинг рамы?
34. Как проводится модернизация переднего управляемого моста?

35. Для какой цели проводят замену стандартного рулевого колеса?
36. Как устроены и какой принцип работы системы впрыска NO_2 ?
37. Для какой цели устанавливают спойлеры и антикрылья?
38. Для какой цели устанавливают неоновую подсветку?

Критерии и система оценивания

При ответе на теоретические вопросы студент должен обстоятельно, с достаточной полнотой изложить вопрос, дать правильные формулировки, точные определения понятий и терминов, показать полное понимание материала и обосновать свой ответ, показывая связанность и последовательность изложения.

Критерии оценок:

Оценка «5» (отлично) выставляется за глубокое и полное овладение содержанием учебного материала. Студент владеет понятийным аппаратом и умеет: связывать теорию с практикой, решать практические задачи, высказывать и обосновывать свои суждения, грамотно и логично излагать ответ.

Оценка «4» (хорошо) выставляется, если студент в полном объеме освоил учебный материал, владеет понятийным аппаратом, ориентируется в изученном материале, осознанно применяет знания для решения практических задач, грамотно и логично излагает ответ, но содержание и форма ответа имеют отдельные неточности.

Оценка «3» (удовлетворительно) выставляется, если студент обнаруживает знание и понимание основных положений учебного материала, но излагает его неполно, непоследовательно, допускает неточности в определении понятий, в применении знаний для решения практических задач. Не умеет доказательно обосновать свои суждения.

Оценка «2»

(неудовлетворительно) выставляется, если студент имеет разрозненные, бессистемные знания, не умеет выделять главное и второстепенное, допускает ошибки в определении понятий, искажающие их смысл, беспорядочно и неуверенно излагает материал, не может применять знания для решения практических задач.

Вопросы для подготовки к экзамену

4. Контрольные вопросы для оценки освоения МДК.03.04 «Производственное оборудование».

Задание 4.

Контрольные вопросы по теоретическим основам дисциплины

Проверяемые результаты обучения *ПК 6.4, ОК 01-04 ОК 07, ОК 09, ОК10, ПО 8-9, У28-37, 334-58.*

1. Особенности эксплуатации оборудования для диагностики подвески автомобиля.
2. Назначение и классификация стендов, устройство и работа динамических и барабанных стендов.
3. Особенности эксплуатации оборудования для диагностики тормозной системы автомобиля.
4. Назначение и классификация стендов, методы проверки, выбор диагностического оборудования, Технические характеристики оборудования.
5. Особенности эксплуатации оборудования для диагностики рулевого управления автомобиля.
6. Назначение и классификация стендов, параметры оценки технического состояния рулевого управления.
7. Особенности эксплуатации оборудования для диагностики электрооборудования автомобиля.
8. Назначение и классификация, устройство и принцип работы, правила эксплуатации.
9. Особенности эксплуатации оборудования для диагностики и определения неисправностей инжекторных двигателей.
10. Назначение и классификация, устройство и принцип работы, правила эксплуатации.
11. Особенности эксплуатации подъемников с электрогидравлическим приводом.
12. Назначение и классификация подъемников с электрогидравлическим приводом, принцип работы и эксплуатация.
13. Особенности эксплуатации подъемников с гидравлическим приводом.
14. Назначение и классификация подъемников с гидравлическим приводом, принцип работы и эксплуатация.
15. Особенности эксплуатации канавных подъемников.
16. Назначение и классификация канавных подъемников, принцип работы и эксплуатация.
17. Особенности эксплуатации гаражных кранов и электротельферов.
18. Назначение и классификация, устройство и принцип работы, правила эксплуатации, меры техники безопасности.
19. Особенности эксплуатации консольно-поворотных кранов.
20. Назначение и классификация, устройство и принцип работы, правила эксплуатации, меры техники безопасности.
21. Особенности эксплуатации кран-балок.
22. Назначение и классификация, устройство и принцип работы, правила эксплуатации, меры техники безопасности.
23. Особенности эксплуатации оборудования для разборки-сборки агрегатов автомобиля.
24. Особенности эксплуатации оборудования для разборки-сборки агрегатов автомобиля.
25. Назначение и классификация, устройство и принцип работы, правила эксплуатации.
26. Особенности эксплуатации оборудования для расточки и хонингования цилиндров двигателя.
27. Назначение и классификация, устройство и принцип работы, правила эксплуатации.
28. Особенности эксплуатации оборудования для ремонта ГБЦ.
29. Назначение и классификация, устройство и принцип работы, правила эксплуатации.
30. Особенности эксплуатации оборудования для мойки автомобилей.

31. Назначение и классификация, устройство и принцип работы, правила эксплуатации.
32. Эксплуатация оборудования для ТО и ТР приборов бензиновых систем питания.
33. Назначение и классификация, устройство и принцип работы, правила эксплуатации.
34. Эксплуатация оборудования для ТО и ТР приборов дизельных систем питания.
35. Назначение и классификация, устройство и принцип работы, правила эксплуатации.
36. Особенности эксплуатации оборудования для ТО и ТР колес и шин.
37. Назначение и классификация, устройство и принцип работы, правила эксплуатации.

Критерии и система оценивания

При ответе на теоретические вопросы студент должен обстоятельно, с достаточной полнотой изложить вопрос, дать правильные формулировки, точные определения понятий и терминов, показать полное понимание материала и обосновать свой ответ, показывая связанность и последовательность изложения.

Критерии оценок:

Оценка «5» (отлично) выставляется за глубокое и полное овладение содержанием учебного материала. Студент владеет понятийным аппаратом и умеет: связывать теорию с практикой, решать практические задачи, высказывать и обосновывать свои суждения, грамотно и логично излагать ответ.

Оценка «4» (хорошо) выставляется, если студент в полном объеме освоил учебный материал, владеет понятийным аппаратом, ориентируется в изученном материале, осознанно применяет знания для решения практических задач, грамотно и логично излагает ответ, но содержание и форма ответа имеют отдельные неточности.

Оценка «3» (удовлетворительно) выставляется, если студент обнаруживает знание и понимание основных положений учебного материала, но излагает его неполно, непоследовательно, допускает неточности в определении понятий, в применении знаний для решения практических задач. Не умеет доказательно обосновать свои суждения.

Оценка «2»

(неудовлетворительно) выставляется, если студент имеет разрозненные, бессистемные знания, не умеет выделять главное и второстепенное, допускает ошибки в определении понятий, искажающие их смысл, беспорядочно и неуверенно излагает материал, не может применять знания для решения практических задач.

ФОНД ОЦЕНОЧНЫХ СРЕДСТВ ДЛЯ ПРОМЕЖУТОЧНОЙ АТТЕСТАЦИИ

по учебной и/или производственной практике в рамках ПМ.03. «Организация процессов модернизации и модификации автотранспортных средств»

Проверяемые результаты обучения *ПК 6.1-6.4, ОК 01-04, ОК 07, ОК 09, ОК 10, ПО 2-4, У2-6, У8-13, У15-17*

Система контроля и оценки освоения программы практики:

В соответствии с учебным планом, профессиональной образовательной программой по специальности СПО 23.02.07 Техническое обслуживание и ремонт двигателей, систем и агрегатов автомобилей и программой производственной (преддипломной) практики предусматривается текущий и промежуточный контроль результатов освоения в форме дифференцированного зачета.

1.2.. Показатели оценки результатов освоения программы практики:

Оценка качества прохождения практики происходит по следующим показателям:

- соответствие содержания отчета по практике заданию на практику (вместе с приложениями);
- оформление отчета по практике, в соответствии с требованиями ПОО;
- наличие презентационного материала, в полной степени иллюстрирующего отчета по практике (если требуется);
- оформления дневника практики в соответствии с требованиями ПОО;
- оценка в аттестационном листе уровня освоения профессиональных компетенций при выполнении работ на практике;
- запись в характеристике об освоении общих компетенций при выполнении работ на практике;
- количество и полнота ответов на вопросы во время промежуточной аттестации.

Вопросы беседы по итогам прохождения производственной практики

1. Назовите основные функции и формы деятельности базовой организации.
2. Раскройте основное содержание деятельности Специалиста.
3. Какие компетенции Специалиста в базовой организации можно выделить?
4. Каковы особенности деятельности в базовой организации?
5. Какие сложности можно отметить в профессиональной деятельности Специалиста?
6. Какие изменения вы бы внесли в организацию работы Специалиста?
7. Какую цель вы ставили перед собой до выхода на практику? Достигли ли Вы её?
8. Удовлетворены ли своей работой в период практики?
9. Какие пункты индивидуального задания было наиболее сложно выполнять?
10. Какие виды работы по специальности наиболее удавались?
11. Какие проблемы и трудности появились во время прохождения практики?
12. Знания, по каким учебным дисциплинам междисциплинарным курсам в составе профессиональных модулей помогли по время прохождения практики?
13. Каких теоретических знаний было недостаточно для практической деятельности?

14. Появилась ли определенность в направлении вашей дальнейшей профессиональной деятельности?
15. Хотели бы вы работать в данной организации?
16. Какие новые знания, умения и навыки удалось приобрести в процессе практики?

Критерии оценивания компетенций на защите отчета по производственной практике

Оценка за зачет по практике определяется как «отлично», «хорошо», «удовлетворительно», «неудовлетворительно».

Отчет студента по производственной (преддипломной) практике проверяется и оценивается преподавателем - руководителем практики от техникума с учетом оценивания уровней освоения компетенций руководителем практики от организации по балльной системе.

Руководитель практики от учебного заведения руководствуется следующими критериями:

Высокий уровень - оценка «отлично» выставляется обучающемуся, являющемуся автором отчета, соответствующего предъявляемым требованиям, при этом во время защиты студент должен продемонстрировать:

структура и оформление работы полностью соответствует требованиям;

работа актуальна, выполнена самостоятельно, имеет творческий характер

выполнил все задания практики, написал работу грамотно, оформил в соответствии с требованиями;

приложил необходимые документы, сделал правильные, глубокие выводы, внес предложения;

всесторонне, системно и в полном объеме раскрывает каждый из вопросов (в том числе дополнительных);

продемонстрировал свои знания с отражением имеющейся проблематики, отразил практическую значимость каждого раскрываемого вопроса; □ продемонстрировал способности логичной и убедительной аргументации собственных выводов, высокий уровень грамотного изложения мыслей;

- достаточно свободно владеет специальной терминологией; индивидуальное задание выполнено в полном объеме.

Средний уровень - оценка «хорошо» выставляется обучающемуся, являющемуся автором отчета, соответствующего предъявляемым требованиям, при этом во время защиты студент должен, при наличии отдельных недочетов продемонстрировать:

структура и оформление работы полностью соответствует требованиям;

работа актуальна, выполнена самостоятельно, имеет творческий характер

содержание работы, применяемые методы и сделанные выводы полностью соответствуют ее названию целям и задачам;

выполнил все задания практики, ответы излишне подробные, не конкретные, работа правильно оформлена, подобраны необходимые приложения;

полностью, грамотно, последовательно, убедительно и системно раскрыл вопросы;

проявил способность оценки практической значимости раскрываемого вопроса;

в достаточной степени владеет методологией дисциплины; □ достаточно свободно владеет специальной терминологией; □ индивидуальное задание выполнено в полном объеме.

Средний уровень - оценка «удовлетворительно» выставляется обучающемуся, являющемуся автором отчета, в целом соответствующего предъявляемым требованиям.

При этом во время защиты студент должен продемонстрировать:
структура и оформление работы в целом соответствует требованиям;
в основном раскрывает содержание всех вопросов, при этом показывая достаточный уровень освоения нормативных источников как для дальнейшего познания наиболее сложных дисциплин, так и в целом для предстоящей профессиональной деятельности; □ допускает неполноту ответа и неточности, но демонстрирует достаточные знания по наиболее значимым вопросам;
в недостаточной степени владеет юридической и специальной терминологией;
допускает непоследовательность и логические ошибки в изложении ответа на вопрос, неубедительно или недостаточно аргументирует свои выводы;
работа оформлена небрежно, с нарушениями требований, отсутствуют выводы и предложения, приложены не все документы;
индивидуальное задание выполнено в не полном объеме.

Низкий уровень - оценка «неудовлетворительно» выставляется обучающемуся, являющемуся автором отчета, не соответствующей предъявляемым требованиям:
структура и оформление работы не соответствует требованиям;
затрудняется в раскрытии одного из вопросов;
неполно или фрагментарно раскрывает все вопросы и дает неправильные или неполные ответы на наиболее значимые дополнительные вопросы, при этом показывая недостаточный объем знаний нормативных источников для дальнейшего познания наиболее сложных юридических дисциплин и предстоящей профессиональной деятельности
индивидуальное задание не выполнено. .

Типовые задания для оценки производственной практики Наблюдение за деятельностью обучающихся на практике

Определение необходимого объема используемого материала.
Определение возможности изменения интерьера.
Определение качества используемого сырья.
Выполнение арматурных работ
Определение необходимого объем используемого материала.
Определение возможности изменения экстерьера
Установка дополнительного оборудования.
Визуальное определение технического состояния производственного оборудования.
Подбор инструмента и материала для оценки технического состояния производственного оборудования;
Определение потребности в новом технологическом оборудовании;
Составление графиков обслуживания производственного оборудования
Подбор инструмента и материала для проведения работ по техническому обслуживанию и ремонту производственного оборудования;
Настройка производственного оборудования и проведение необходимых регулировок.
Прогнозирование интенсивности изнашивания деталей и узлов оборудования
Определение степени загруженности и степени интенсивности использования производственного оборудования
Диагностирование оборудования, используя встроенные и внешние средства диагностики;

4. ФОНД ОЦЕНОЧНЫХ СРЕДСТВ

Задание 5

для экзамена по модулю ПМ.03. «Организация процессов модернизации и модификации автотранспортных средств»

Экзамен по модулю предназначен для контроля и оценки результатов освоения профессионального модуля.

Экзамен включает выполнение комплексного задания.

Итогом экзамена является однозначное решение: «вид профессиональной деятельности освоен / не освоен с оценкой».

5.1. Выполнение комплексного задания ЗАДАНИЕ ДЛЯ ЭКЗАМЕНУЮЩЕГОСЯ

Перечень контрольно-измерительных материалов (заданий) и другие оценочные средства для итоговой аттестации по ПМ.03 Организация процессов модернизации и модификации автотранспортных средств.

Контрольные вопросы и примерные задания для подготовки экзамену:

1. По каким признакам классифицируется оборудование для ТО и ТР автомобилей.
2. Оборудование для диагностирования подвески автомобилей.
3. Оборудование для балансировки шин, правила эксплуатации.
4. Оборудование для разборки колес, правила эксплуатации.
5. Оборудование для ремонта камер и шин автомобилей.
6. Дать характеристику площадочных средств диагностики тормозной системы автомобиля.
7. Дать характеристику роликовых средств диагностики тормозной системы автомобиля.
8. Приспособления и устройства для диагностирования рулевого управления автомобилей.
9. Стенды с беговыми барабанами, предназначенные для измерения боковых сил в местах контакта управляемых колёс, дать характеристику.
10. Средства технического диагностирования двигателя, мтор-тестеры.
11. Средства диагностирования тяговых качеств двигателя.
12. Средства проверки токсичности отработавших газов.
13. Средства диагностирования систем электроснабжения автомобиля.
14. Средства диагностирования системы зажигания.
15. Средства диагностирования системы питания карбюраторных двигателей.
16. Средства диагностирования системы питания дизельных двигателей.
17. Средства диагностирования системы питания инжекторных двигателей.
18. Приборы диагностирования ЦПП.
19. Классификация подъемников.
20. Классификация подъемников по типу привода.
21. Типы и особенности работы домкратов.
22. Гидравлические прессы классификация, особенности работы.
23. Гаражные краны, правила эксплуатации.
24. Для чего предназначено гаражное оборудование.
25. На какие виды подразделяется гаражное оборудование.
26. Привести примеры технологической оснастки
27. Привести примеры технологической оснастки
28. Привести примеры организационной оснастки
29. Перечислить какие существуют виды технологического оборудования, в зависимости от вида выполняемых работ

Практическая часть (примеры заданий).

1. Подбор инструмента и материала для оценки технического состояния

производственного оборудования.

2. Объяснить принцип работы механической трансмиссии на примере автомобилей ВАЗ 2108.

3. Объяснить принцип работы зависимой и независимой подвески на примере автомобилей ВАЗ 2106.

4. Объяснить правила построения регулировочной характеристики по углу опережения зажигания, сделать выводы.

5. Объяснить правила построения скоростной характеристики карбюраторного двигателя, сделать выводы.

6. Объяснить правила построения скоростной характеристики дизельного двигателя.

7. Определить геометрические параметры ДВС из условий требуемой мощности.

8. Объяснить правила расчета элементов подъемного механизма самосвальной платформы.

9. Определить мощность двигателя на основании заданных параметров.

10. Объяснить правила расчета турбонаддува двигателя.

11. Объяснить правила расчета элементов подвески автомобилей.

12. Объяснить правила расчета элементов тормозного привода.

13. Объяснить правила подбора колесных дисков по типу транспортного средства.

14. Объяснить порядок замены головного освещения автомобиля.

15. Объяснить технологию подготовки деталей автомобиля к нанесению рисунков.

16. Объяснить технологию обслуживания подъемников с электрогидравлическим приводом.

17. Объяснить технологию обслуживания гаражных кранов и электротельферов.

18. Настроить оборудование для мойки автомобилей.

19. Объяснить работу приспособления для рассухаривания клапанов и произвести замену (впускного или выпускного) клапана в головке цилиндров двигателя ВАЗ 2106.

20. Выполнение арматурных работ по демонтажу карты двери.

21. Настроить стенд для проверки топливной аппаратуры на проверку ТНВД (на производительность каждой секции).

22. Настроить стенд для проверки сходимости и развала передних колес автомобиля.

23. Подготовить прибор для проверки фар к работе.

24. Настроить стенд и произвести замену шин на колесах легкового автомобиля.

25. Настроить стенд и произвести балансировку колес легкового автомобиля.

26. Закрепить автомобиль и произвести подъем легкового автомобиля на двухстоечном подъемнике.

27. Настроить стенд для проверки генераторной установки.

28. Закрепить двигатель легкового автомобиля на стенде для разборки двигателей.

Критерии и система оценивания

При ответе на теоретические вопросы студент должен обстоятельно, с достаточной полнотой изложить вопрос, дать правильные формулировки, точные определения понятий

и терминов, показать полное понимание материала и обосновать свой ответ, показывая связанность и последовательность изложения.

Критерии оценок:

Оценка «5» (отлично) выставляется за глубокое и полное овладение содержанием учебного материала. Студент владеет понятийным аппаратом и умеет: связывать теорию с

практикой, решать практические задачи, высказывать и обосновывать свои суждения, грамотно и логично излагать ответ.

Оценка «4» (хорошо) выставляется, если студент в полном объеме освоил учебный материал, владеет понятийным аппаратом, ориентируется в изученном материале, осознанно применяет знания для решения практических задач, грамотно и логично излагает ответ, но содержание и форма ответа имеют отдельные неточности.

Оценка «3» (удовлетворительно) выставляется, если студент обнаруживает знание и понимание основных положений учебного материала, но излагает его неполно, непоследовательно, допускает неточности в определении понятий, в применении знаний

для решения практических задач. Не умеет доказательно обосновать свои суждения.

Оценка «2»

(неудовлетворительно) выставляется, если студент имеет

разрозненные, бессистемные знания, не умеет выделять главное и второстепенное, допускает ошибки в определении понятий, искажающие их смысл, беспорядочно и неуверенно излагает материал, не может применять знания для решения практических задач.

Пример экзаменационного билета

МИНИСТЕРСТВО НАУКИ И ВЫСШЕГО ОБРАЗОВАНИЯ РОССИЙСКОЙ ФЕДЕРАЦИИ
Федеральное государственное автономное образовательное учреждение высшего образования
«МОСКОВСКИЙ ПОЛИТЕХНИЧЕСКИЙ УНИВЕРСИТЕТ»
(МОСКОВСКИЙ ПОЛИТЕХ)
Ивантеевский филиал
Московского политехнического университета

Рассмотрено цикловой комиссией наземного транспорта Протокол № _____ от «__» _____ 2023 г. _____ С.Н. Чернышев	Экзамен № _____ Учебная дисциплина ПМ 03 Курс группа _____	УТВЕРЖДЕН Директор филиала _____ Н.А.Барышникова «__» _____ 2023 г.
---	--	--

Теоретическая часть:

1. Конструкция VR-образных двигателей, преимущества и недостатки данного двигателя.
2. Назначение и классификация, особенности эксплуатации оборудования для ТО и ТР колес и шин.

Практическая часть:

1. Произвести замену (впускного или выпускного) клапана в головке цилиндров двигателя

ПАКЕТ ЭКЗАМЕНАТОРА

условия выполнения:

Количество вариантов заданий для экзаменуемого 30

Время выполнения задания 45 мин.

Оборудование:

- оборудование и оснастка для производства демонтажно-монтажных работ;
- инструменты, приспособления для разборочных и сборочных работ;
- стенды для разборки, сборки и регулировки агрегатов и узлов.

Литература:

Основные источники:

1 **Вахламов В. К.** Автомобили: Теория и конструкция автомобиля и двигателя: Учебник для студ. учреждений сред. проф. образования/ В.К.Вахламов, М.Г.Шатров, А.А.Юрчевский; под ред. А.А.Юрчевского. – 5-е изд.,- М.: Издательский центр «Академия», 2010.- 816 с.

2 **Власов В. М.** Техническое обслуживание и ремонт автомобилей : учебник для студ. учреждений сред. проф. образования / В. М.Власов, С. В. Жанказиев, С. М.Круглов ; под ред. В.М.Власова. - 5-е изд., стер. - М.: Издательский центр «Академия», 2020. - 432 с.

Дополнительные источники:

1. Техническое обслуживание автомобилей. Книга 1. Техническое обслуживание и текущий ремонт автомобилей : учеб. пособие / И.С. Туревский. — М. : ИД «ФОРУМ» : ИНФРА-М, 2020. — 432 с. (ЭБС Знаниум).

2. **Кузнецов А. С.** Техническое обслуживание и ремонт автомобиля: в 2 ч. - Ч. 1: учебник для нач. проф. образования / А. С. Кузнецов. - 4-е изд., стер. - М.: Издательский центр «Академия», 2020. -

368 с.

3 Геленов А.А. Автомобильные эксплуатационные материалы: учебник для студентов учреждений среднего профессионального образования/ А.А. Геленов, В.Г. Скрипкин. – 3-е издание, исправлен – М.: Издательский центр «Академия», 2020. -320 с

Интернет–ресурсы:

1. ЭБС Юрайт <https://www.biblio-online.ru/>
2. ЭБС Знаниум <https://www.znanium.com>
3. ЭБС Лань <https://e.lanbook.com/>
4. ЭБС Консультант студента www.studentlibrary.ru/
5. <http://autoustroistvo.ru/sistemi-upravleniya/>
6. <http://avtolegko.ru/ustroistvo/obshchee-ustroistvo-avtomobilya>

Программа профессионального модуля _____ с оценкой _____
освоена/не освоена

Председатель аттестационной комиссии: И.О. Фамилия

Члены аттестационной комиссии: И.О. Фамилия

И.О. Фамилия